

UNIVERSITY OF NAPLES *FEDERICO II*

1224 A.D.

## Propulsione Aerospaziale

T. Astarita

[astarita@unina.it](mailto:astarita@unina.it)

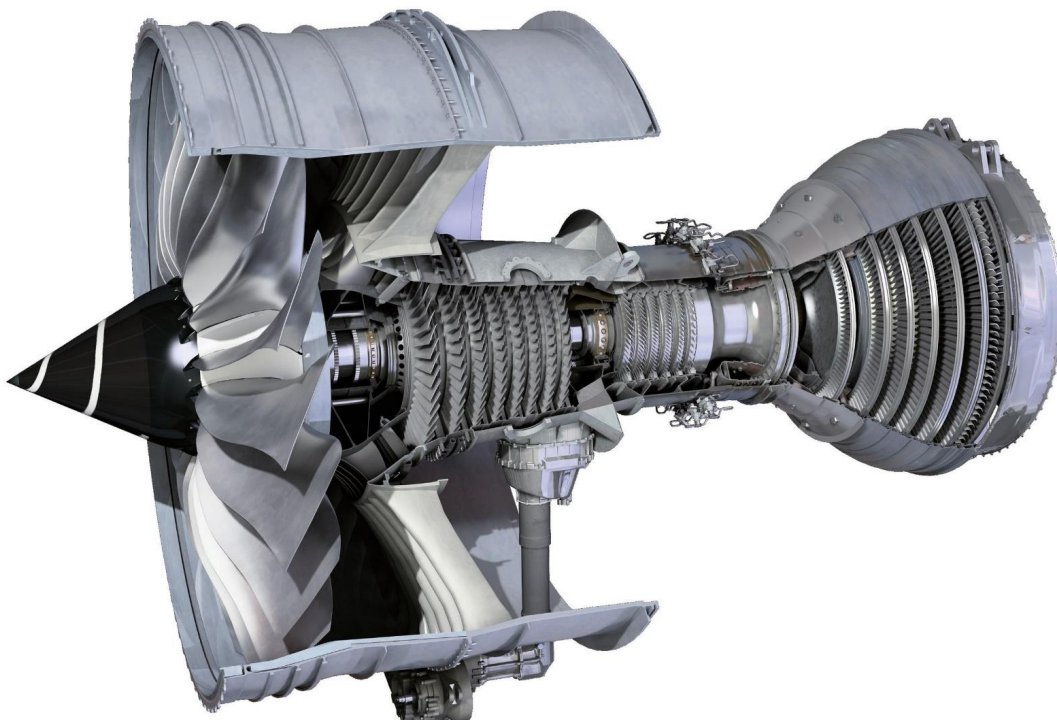
[www.docenti.unina.it](http://www.docenti.unina.it)

Versione del 29.11.2019

### Turbine

Le **turbomacchine** sono il cuore dei motori a getto esse possono essere di due tipi:

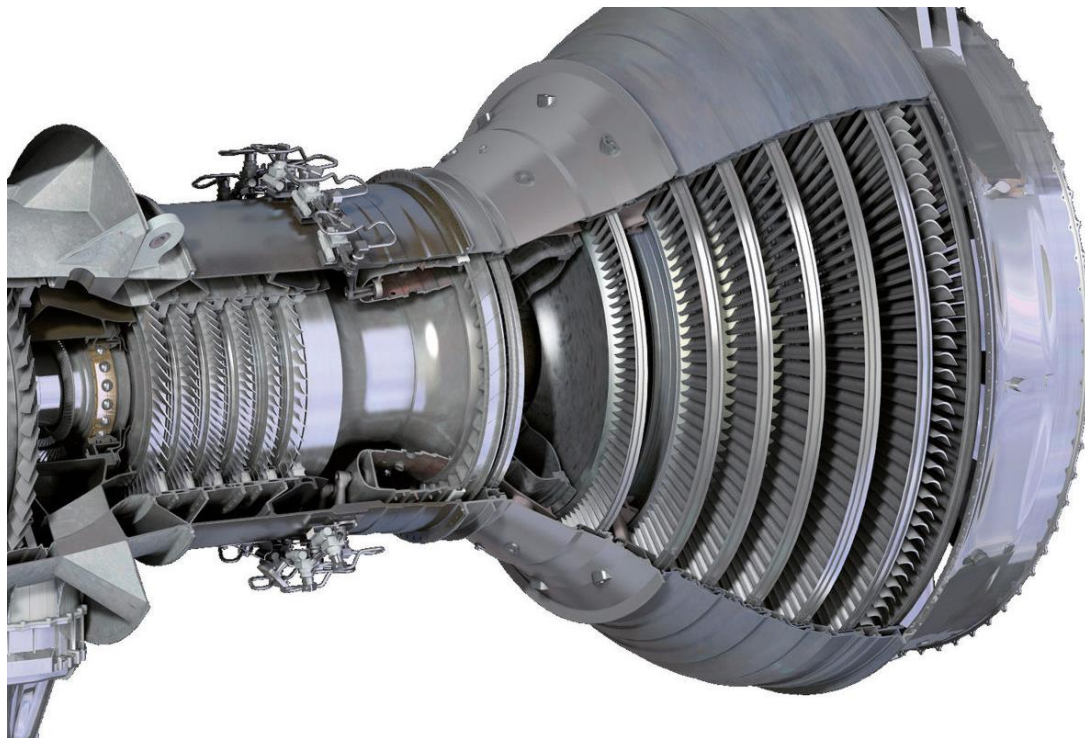
- **assiali** se il moto è principalmente in direzione assiale;



## Turbine

Le **turbomacchine** sono il cuore dei motori a getto esse possono essere di due tipi:

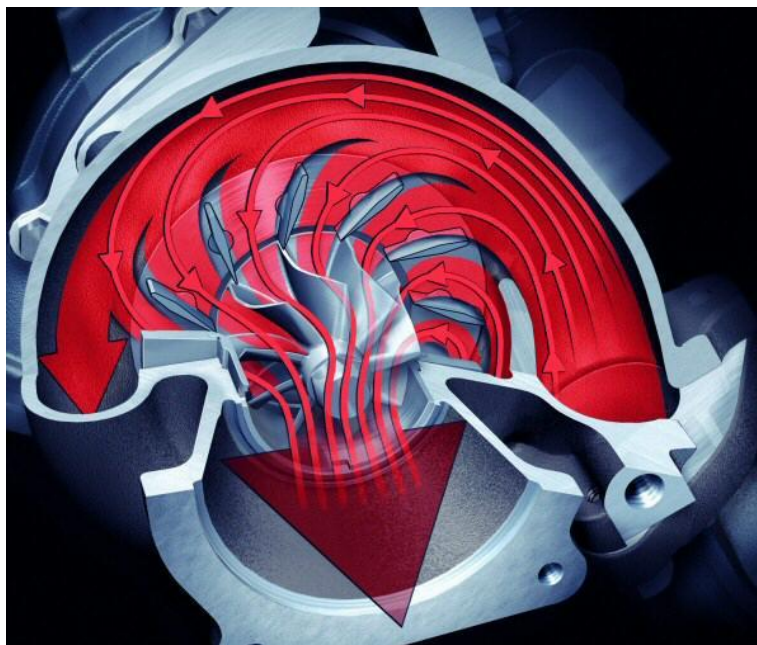
- **assiali** se il moto è principalmente in direzione assiale;



## Turbine

Le **turbomacchine** sono il cuore dei motori a getto esse possono essere di due tipi:

- **assiali** se il moto è principalmente in direzione assiale;
- **centrifughe** se il moto tende a ruotare e diventare ortogonale all'asse.

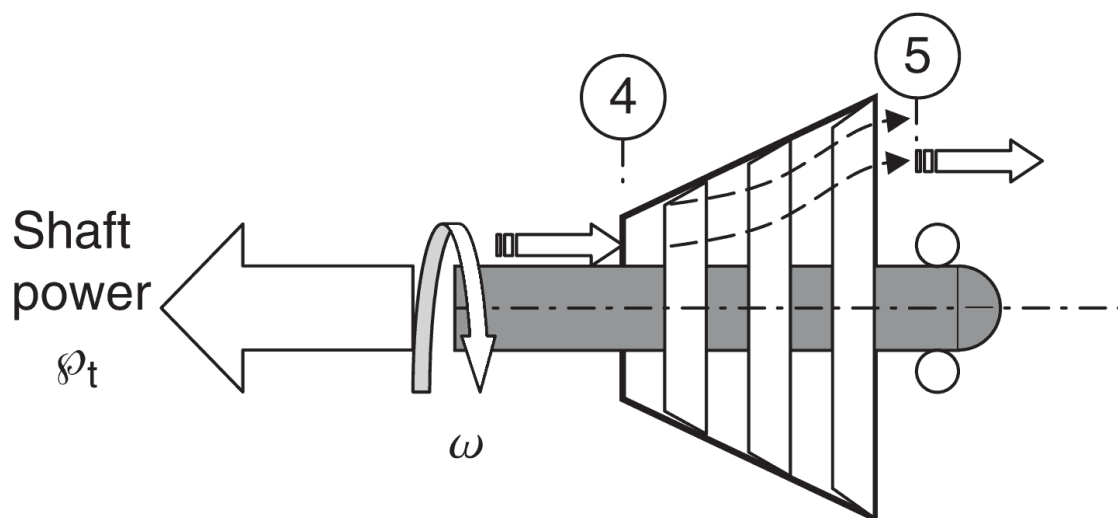


# Turbine

Le **turbomacchine** sono il cuore dei motori a getto esse possono essere di due tipi:

- **assiali** se il moto è principalmente in direzione assiale;
- **centrifughe** se il moto tende a ruotare e diventare ortogonale all'asse.

Nei moderni motori aeronautici la **turbina** è **assiale**.



# Turbine

Il flusso in ingresso nella turbina proviene dalla camera di combustione e la sua **temperatura** è tipicamente molto **maggiore** (1750-2000K) della temperatura **operativa delle palette**. Si rende quindi necessario un intenso **raffreddamento** tipicamente circa il 10-15% dell'aria all'uscita del compressore è utilizzata **come fluido refrigerante**.

Il **primo stadio** è **statorico** e viene anche chiamato **ugello** (nozzle).

Evidentemente, in una turbina, il **gradiente di pressione** è **favorevole** riducendo i problemi di separazione e permettendo di avere, a parità di rapporto di pressione, meno stadi rispetto al compressore.

Il problema tecnologico aggiuntivo è dato dalla necessità del raffreddamento.



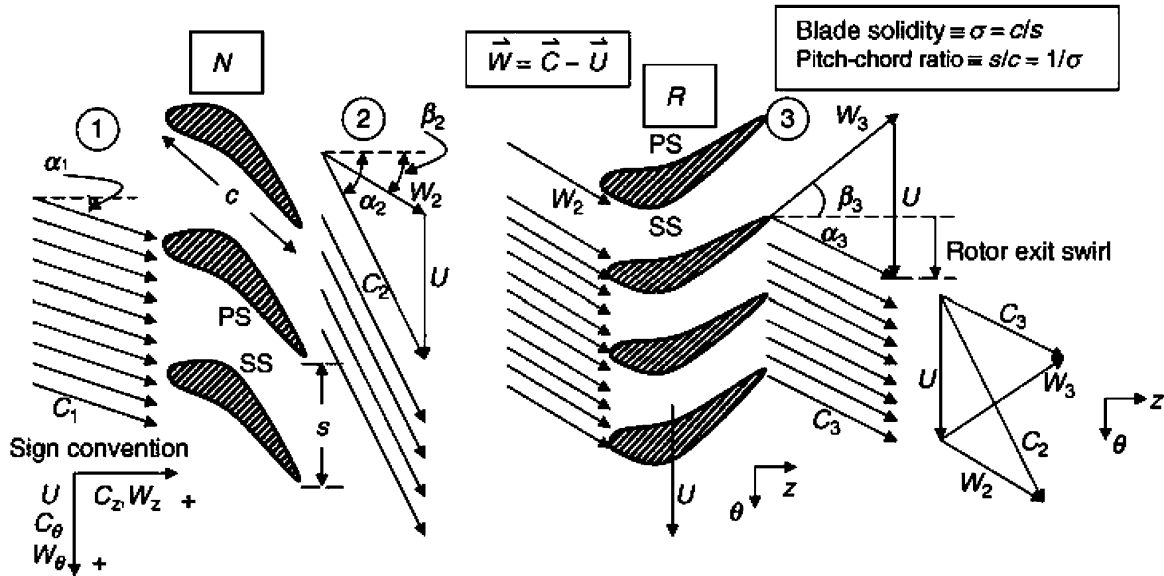


# Turbine

Le equazioni ricavate per i compressori rimangono praticamente invariate. In particolare il momento esercitato dalla paletta sul fluido è:

$$\tau_f = \dot{m}(r_2 C_{\theta 2} - r_1 C_{\theta 1})$$

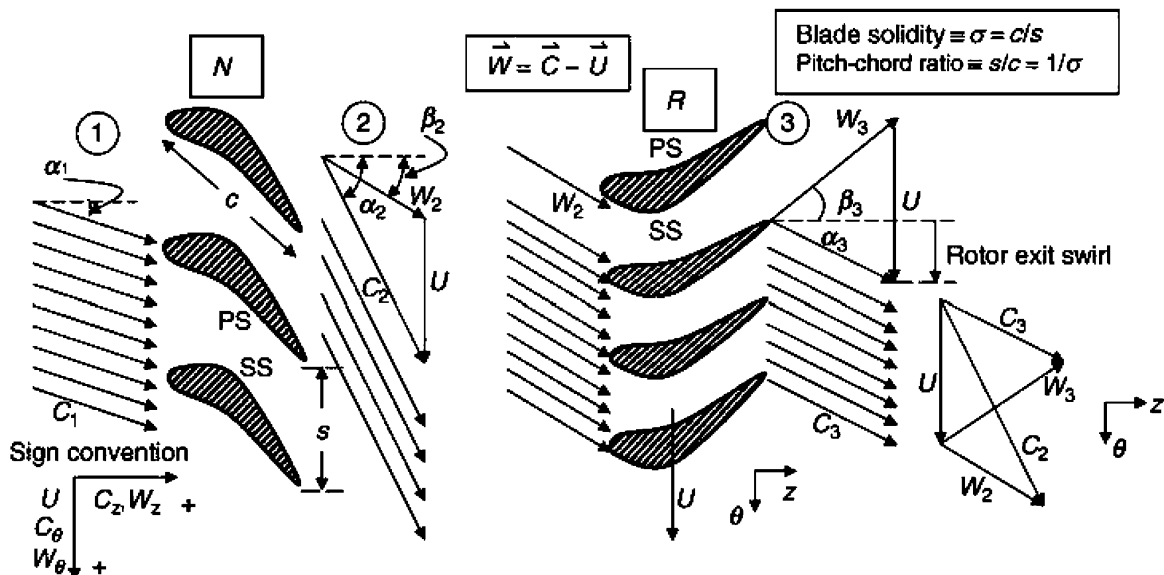
Il flusso proveniente dalla camera di combustione **espande** nell'**ugello** riducendo la sua temperatura sensibile ed aumentando l'energia cinetica.



# Turbine

Il flusso è inizialmente **essenzialmente assiale** e l'ugello lo **accelera** producendo una componente **in direzione azimutale**. Spesso l'ugello lavora in condizioni soniche o anche supersoniche.

Il rotore invece scambia energia con il fluido riducendo la componente azimutale. Tipicamente le componenti azimutali a monte ed a valle dello stadio sono nulle (i.e.  $\alpha \cong 0$ ).



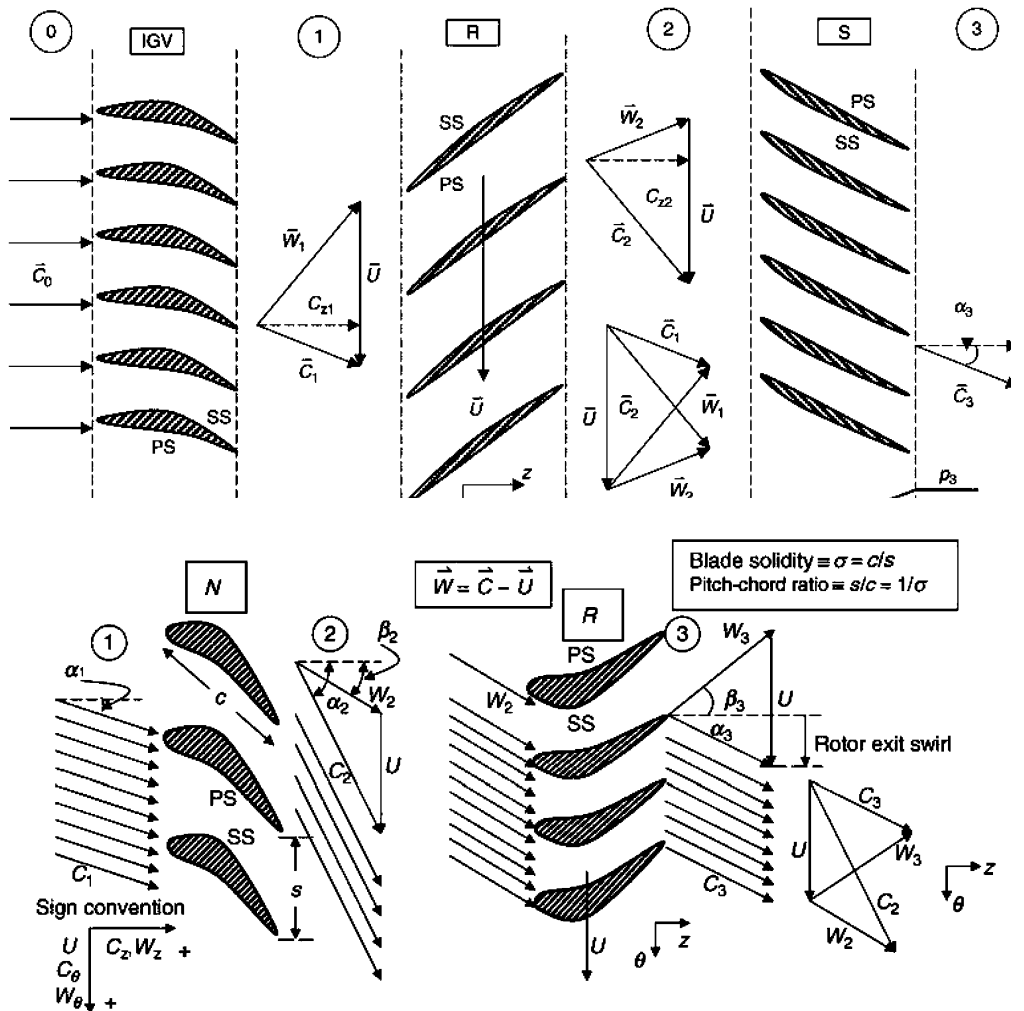
# Turbine

Come si nota dalla figura i diagrammi delle velocità sono molto diversi da quelli del compressore.

Le **rotazioni** imposte dall'ugello e dal rotore sono **maggiori** rispetto al compressore.

Al **contrario** del compressore, a cavallo del rotore la **differenza** fra le **velocità azimutali** è **negativa**:

$$\Delta C_\theta < 0$$



# Turbine

Dall'**equazione di Eulero** la potenza estratta dal rotore è:

$$\mathcal{P}_r = -\mathcal{P}_f = \dot{m}(h_{t2} - h_{t3}) = \tau_f \omega = \dot{m} \omega (r_2 C_{\theta 2} - r_3 C_{\theta 3}) = -\dot{m} \omega \Delta(r C_\theta)$$

Quando ci sono più **stadi** ripetuti si impone:

$$r_3 C_{\theta 3} = r_1 C_{\theta 1}$$

e i momenti nell'ugello e nel rotore sono uguali e di segno opposto.

Il **grado di reazione** per una turbina è definito come la frazione di diminuzione di entalpia sensibile che avviene nel rotore ( $h_{t2} = h_{t1}$ ):

$$\circ R = \frac{h_2 - h_3}{h_1 - h_3} = \frac{h_{t2} - h_{t3} - (C_2^2 - C_3^2)/2}{h_{t1} - h_{t3} - (C_1^2 - C_3^2)/2} = \frac{h_{t2} - h_{t3} - (C_2^2 - C_3^2)/2}{h_{t2} - h_{t3} - (C_1^2 - C_3^2)/2}$$

~~Nell'ipotesi che lo stadio sia ripetuto ( $C_1 = C_3$ ), che la componente assiale della velocità sia costante ( $C_{z2} = C_{z1}$ ) e dall'equazione di Eulero (vedi sopra  $\Delta h_t = U \Delta C_\theta$ ) si ha:~~

~~$$\circ R = 1 - \frac{(C_2^2 - C_3^2)/2}{h_{t2} - h_{t3}} = 1 - \frac{(C_{\theta 2}^2 - C_{\theta 3}^2)/2}{U(C_{\theta 2} - C_{\theta 3})} = 1 - \frac{C_{\theta 2} + C_{\theta 3}}{2U}$$~~



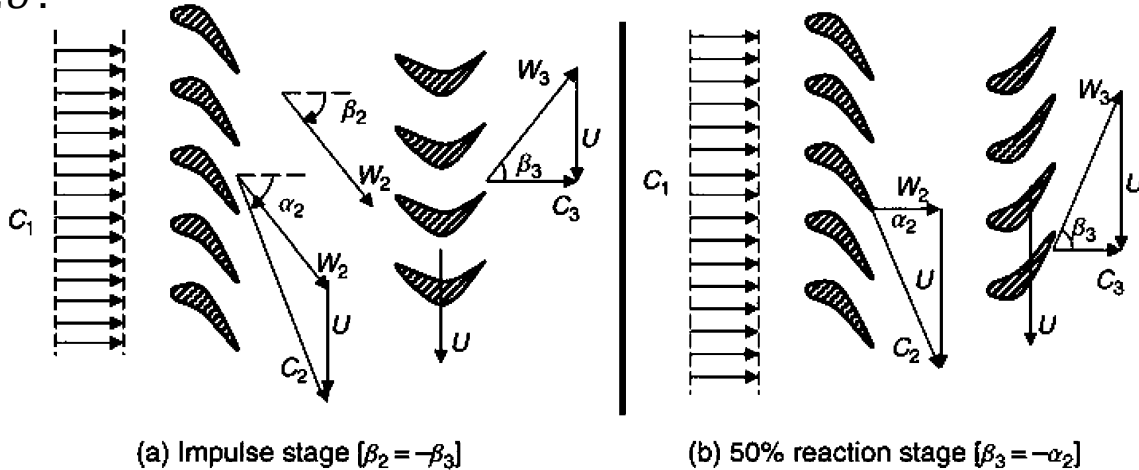
# Turbine

$$\circ R = 1 - \frac{C_{\theta 2} + C_{\theta 3}}{2U} = 1 - \frac{C_{\theta.mean}}{U}$$

Che è **identica** a quella trovata per i **compressori**.

In figura sono mostrati, nell'ipotesi che il moto all'uscita sia assiale ( $C_{\theta 3} = 0$ ), i casi in cui  $\circ R = 0$  e  $0.5$  cioè turbina ad **impulso** (o ad azione pura) ed a **reazione**.

Nel primo caso ( $\circ R = 0$ ) si deve avere  $C_{\theta.mean} = U$  da cui per ( $C_{\theta 3} = 0$ )  $C_{\theta 2} = 2U$ .



# Turbine

$$\circ R = 1 - \frac{C_{\theta.mean}}{U} \quad C_{\theta 2} = 2U$$

Quindi, come mostrato in figura  $\beta_2 = -\beta_3 \cdot C_1$ .  
Inoltre il lavoro specifico ed il **coefficiente di carico** sono:

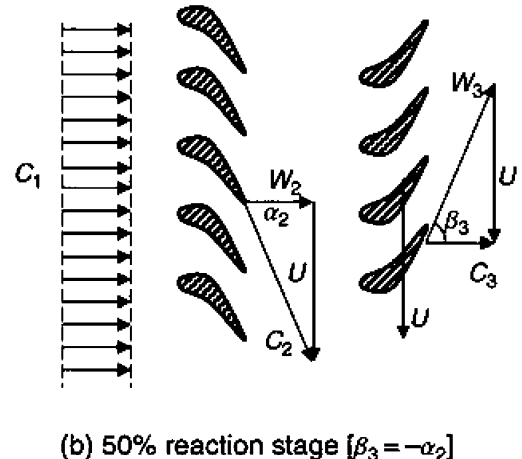
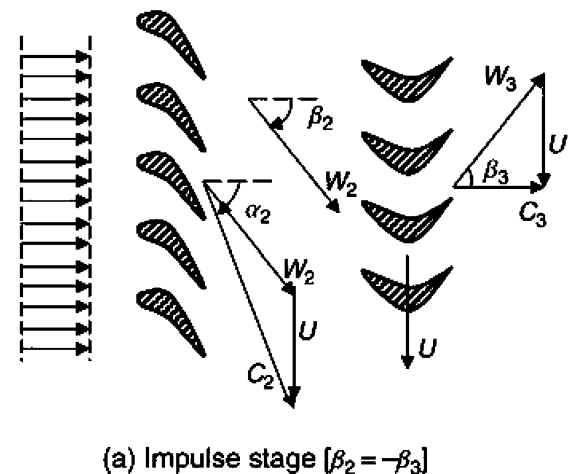
$$w_t = \Delta h_t \cong U \Delta C_\theta = 2U^2 \quad \Psi_c = \frac{\Delta h_t}{U^2} = 2$$

Per la turbina a **reazione** ( $\circ R = 0.5$ ) invece, sempre per ( $C_{\theta 3} = 0$ ):

$$C_{\theta.mean} = U/2 \quad \rightarrow \quad C_{\theta 2} = U$$

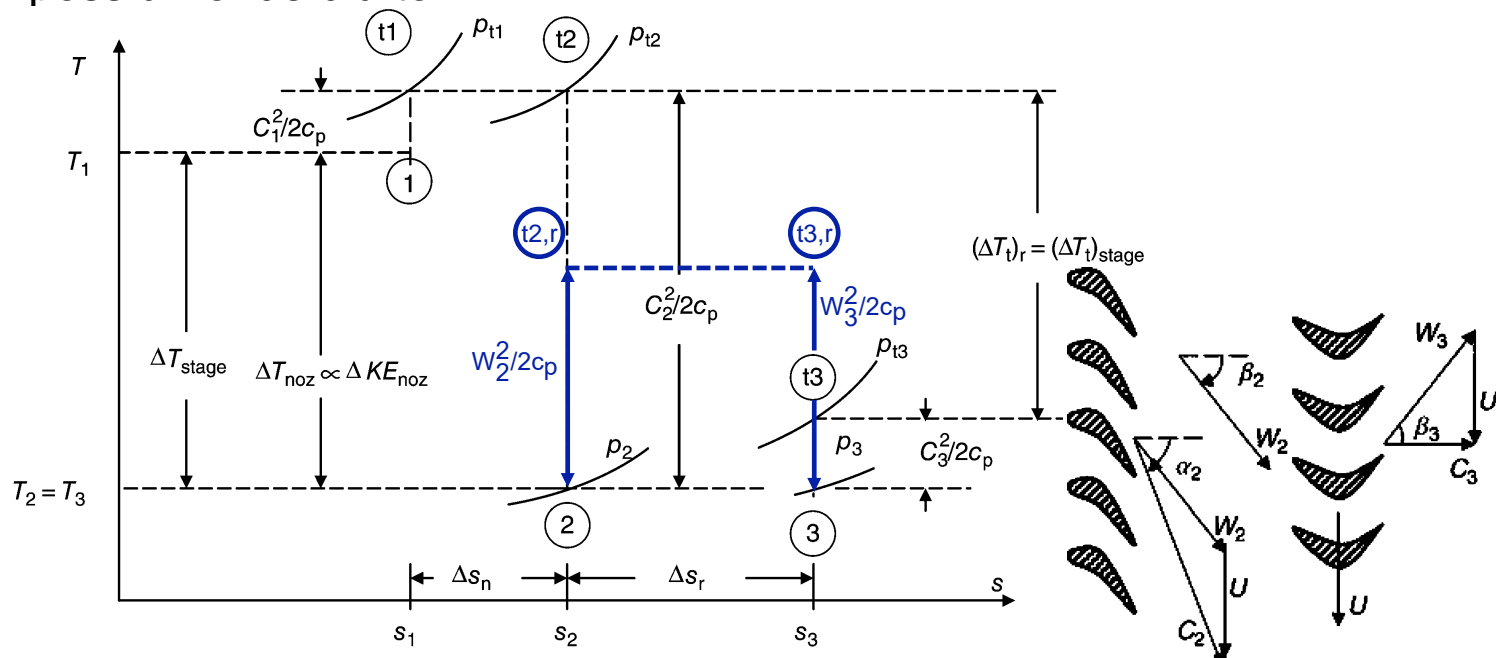
$$w_t = \Delta h_t \cong U \Delta C_\theta = U^2 \quad \Psi_c = \frac{\Delta h_t}{U^2} = 1$$

La turbina a **impulso** produce il doppio del lavoro per stadio, sono però normalmente **meno efficienti** di quelle a reazione, perché nel rotore non c'è accelerazione.

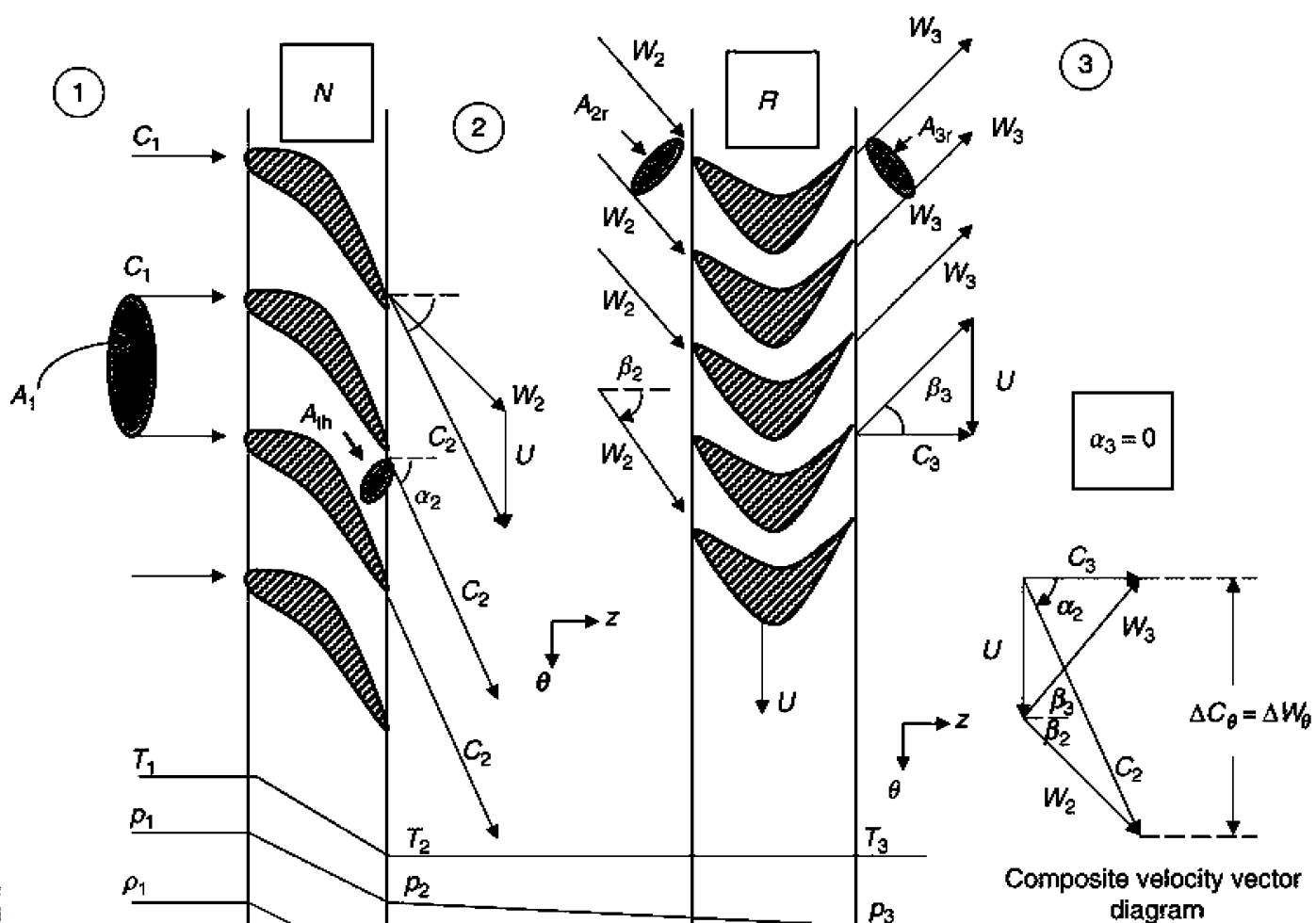


# Turbina ad impulso

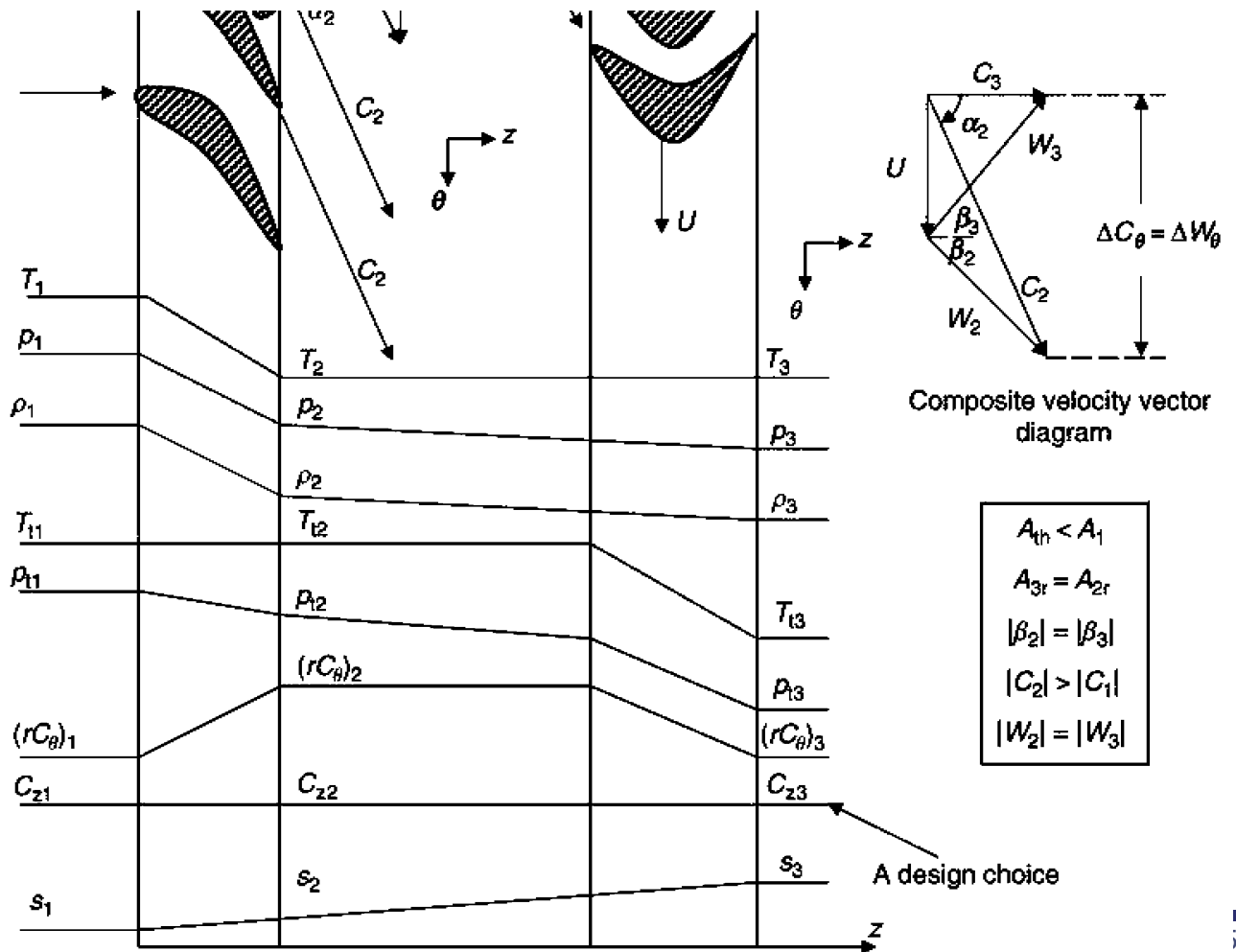
Nella turbina ad **impulso** ( $^{\circ}R = 0.0$ ) la temperatura statica rimane costante nel rotore mentre la velocità assoluta diminuisce. Viceversa nell'ugello, a causa della forte accelerazione, la temperatura statica varia significativamente. Le perdite di carico sono associate anche alle possibili onde d'urto



# Turbina ad impulso

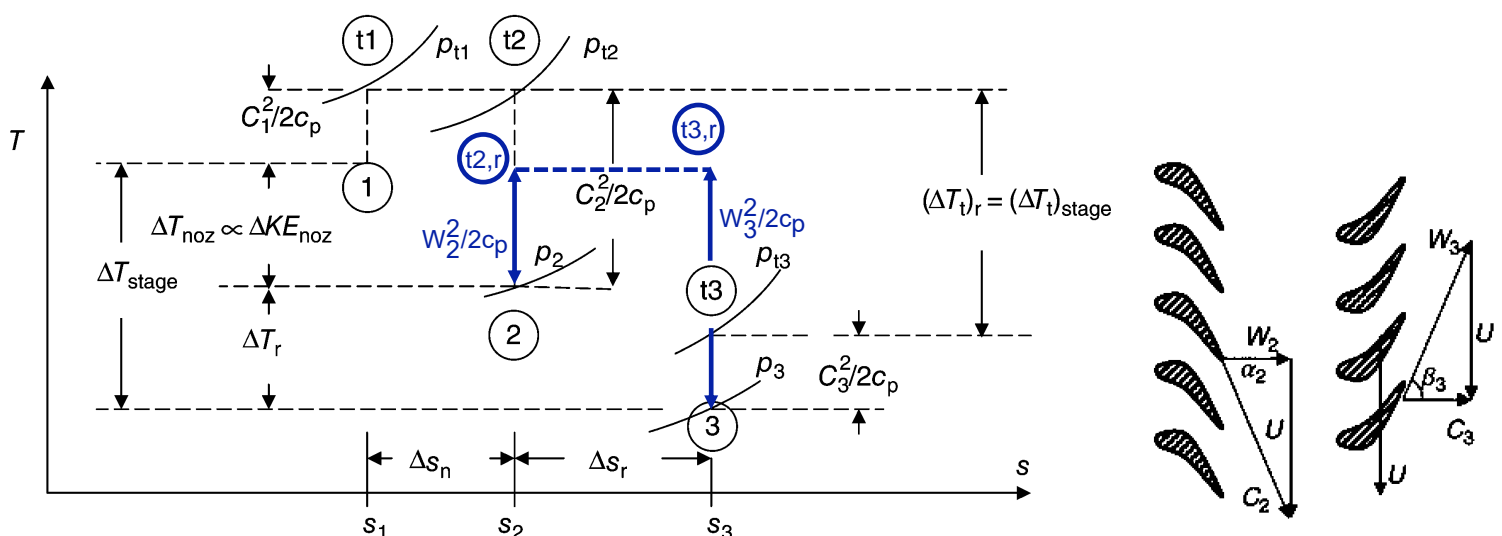


# Turbina ad impulso



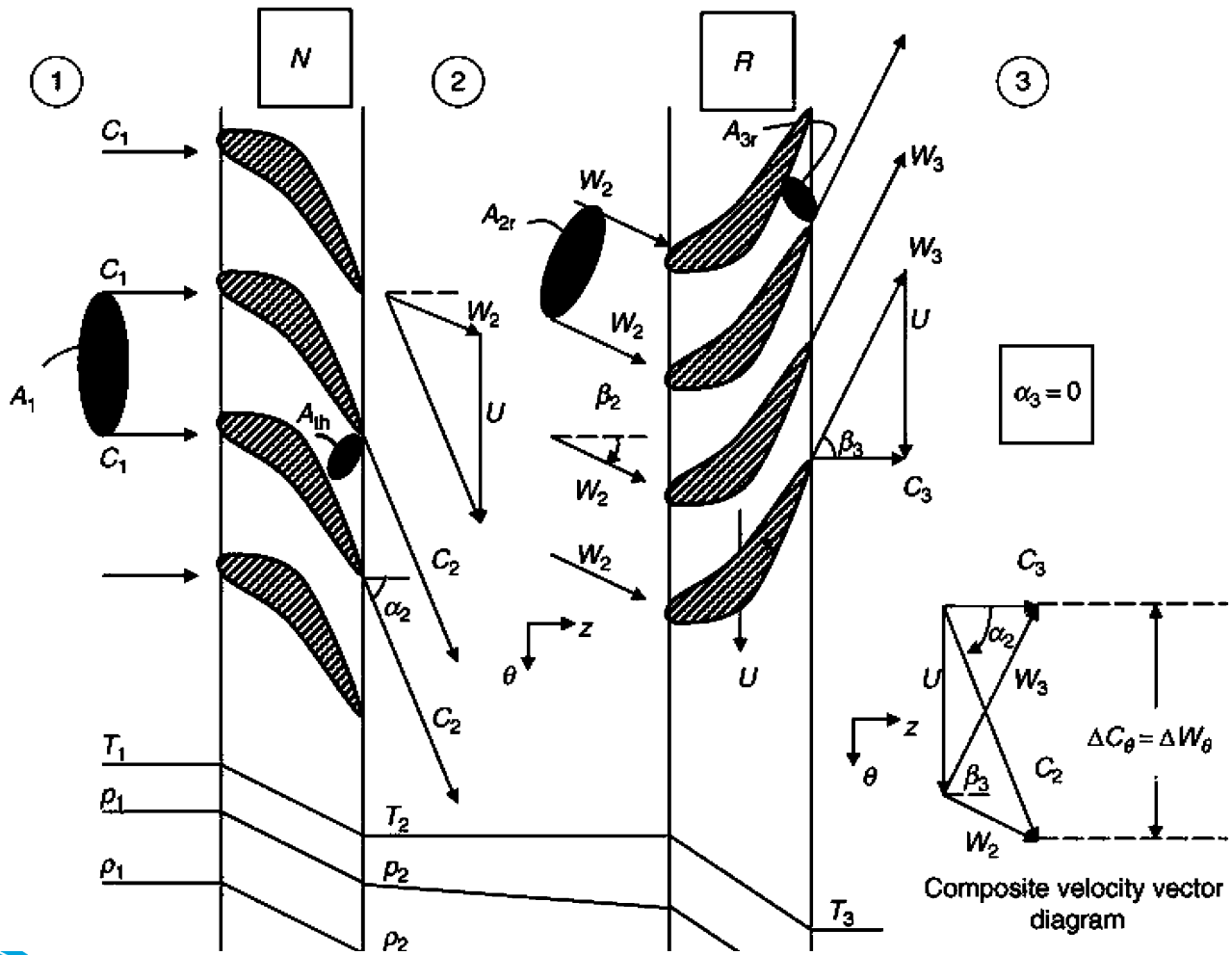
# Turbina reazione

Nella turbina a **Reazione ( $\circ R = 0.5$ )** la temperatura statica diminuisce sia nell'ugello che nel rotore. La velocità aumenta nell'ugello e diminuisce nel rotore. Il salto di temperatura di ristagno è inferiore a quello precedente così come l'aumento di entropia.

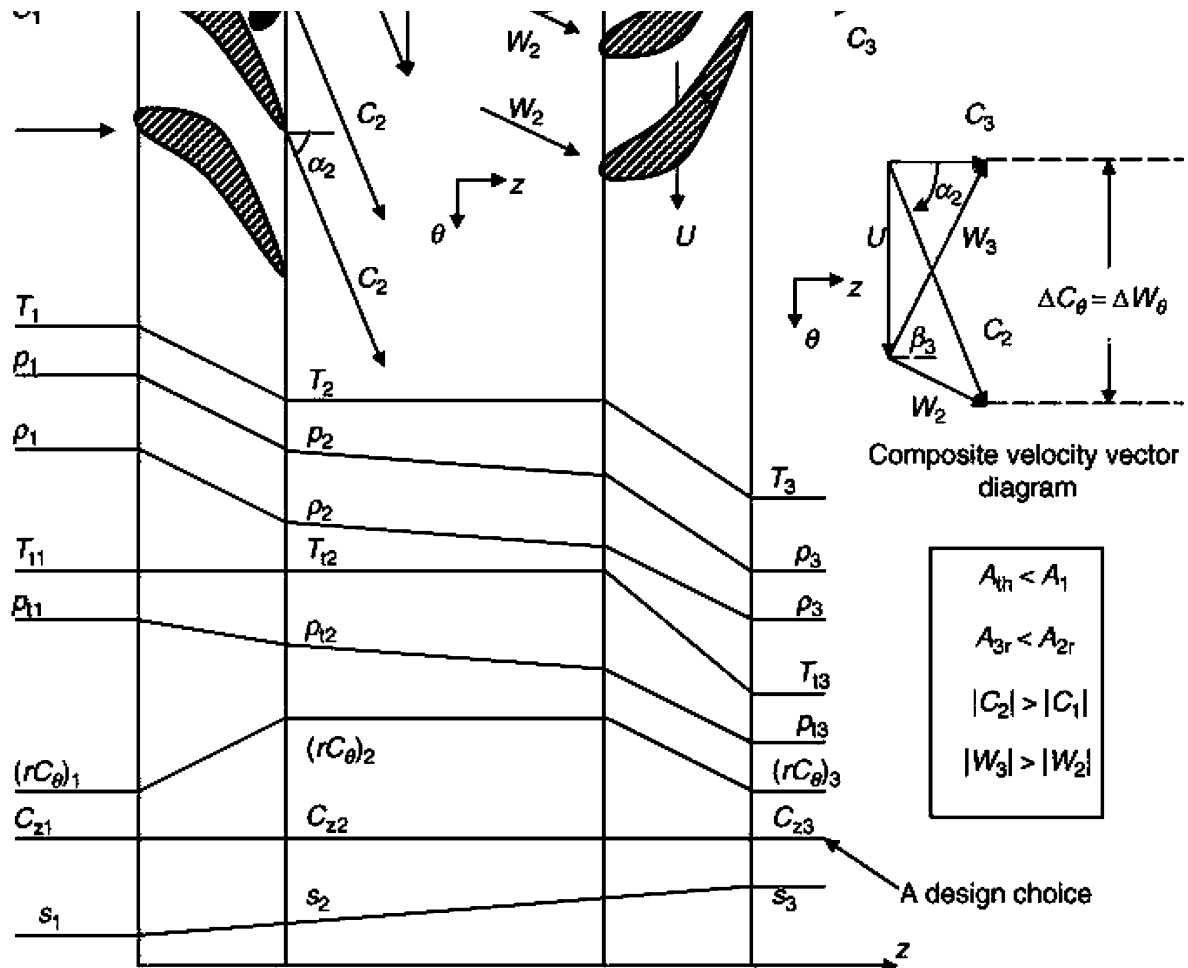




# Turbina a reazione



# Turbina a reazione



# Turbine

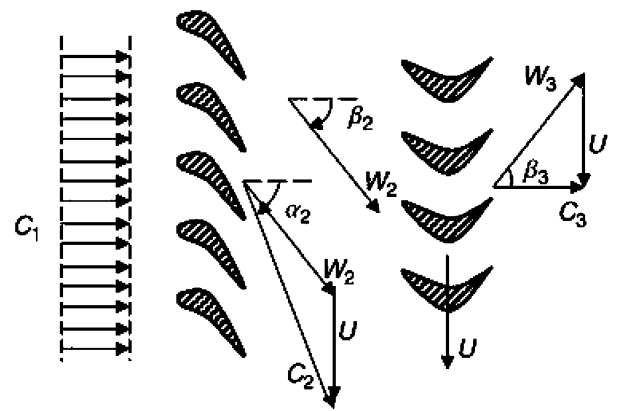
Nelle ipotesi fatte Il **lavoro specifico** può essere anche espresso in funzione dell'angolo all'uscita dell'ugello:

$$w_t \cong U \Delta C_\theta = U C_{\theta 2} = U C_{z 2} \tan \alpha_2$$

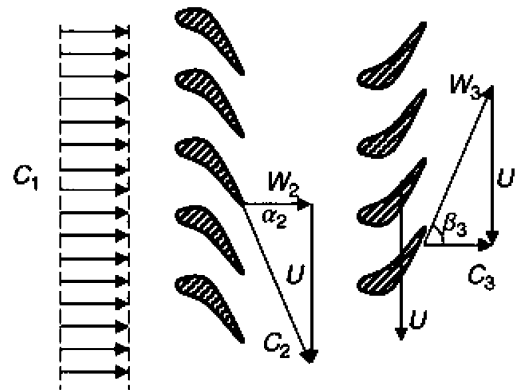
Quindi il lavoro aumenta linearmente con la velocità angolare e più che linearmente con l'angolo. Evidentemente esistono delle limitazioni all'angolo massimo:

$$\alpha_{2,max} \sim 70^\circ$$

Anche la velocità angolare è limitata a causa dell'aumento della **forza centrifuga** e di conseguenza degli sforzi nella paletta.



(a) Impulse stage [ $\beta_2 = -\beta_3$ ]



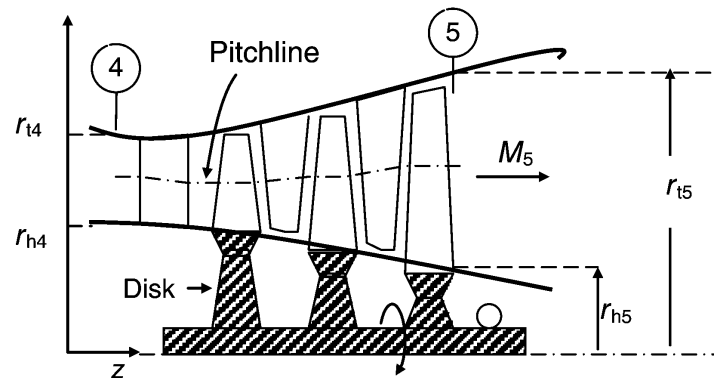
(b) 50% reaction stage [ $\beta_3 = -\alpha_2$ ]



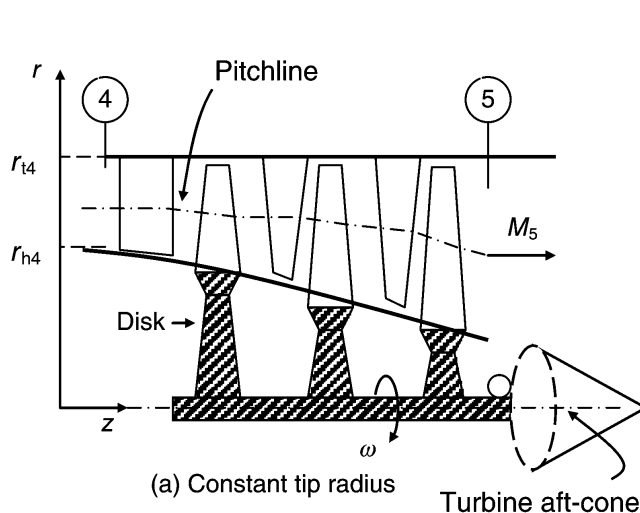
# Turbine

Se  $C_z$  è costante, a causa della diminuzione della densità, **l'area** di passaggio deve **umentare**. Inoltre si deve tener in conto anche della portata d'aria per il raffreddamento.

In figura sono mostrate tre possibili **configurazioni** del **condotto anulare**.

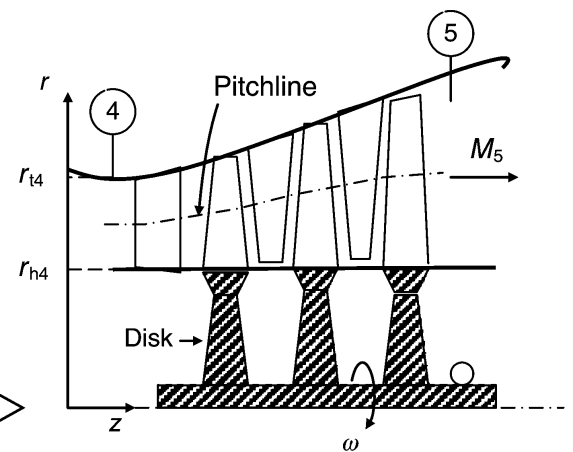


(c) Variable hub and casing radii



(a) Constant tip radius

Turbine aft-cone



(b) Constant hub radius



# Turbine

Per le turbine il parametro che permette di valutare la **caduta di pressione di ristagno** media nelle schiere di profili alari è:

$$\bar{\omega}_s = \frac{p_{t1} - p_{t2}}{p_{t2} - p_2} \quad \bar{\omega}_r = \frac{p_{tr3} - p_{tr2}}{p_{tr2} - p_2}$$

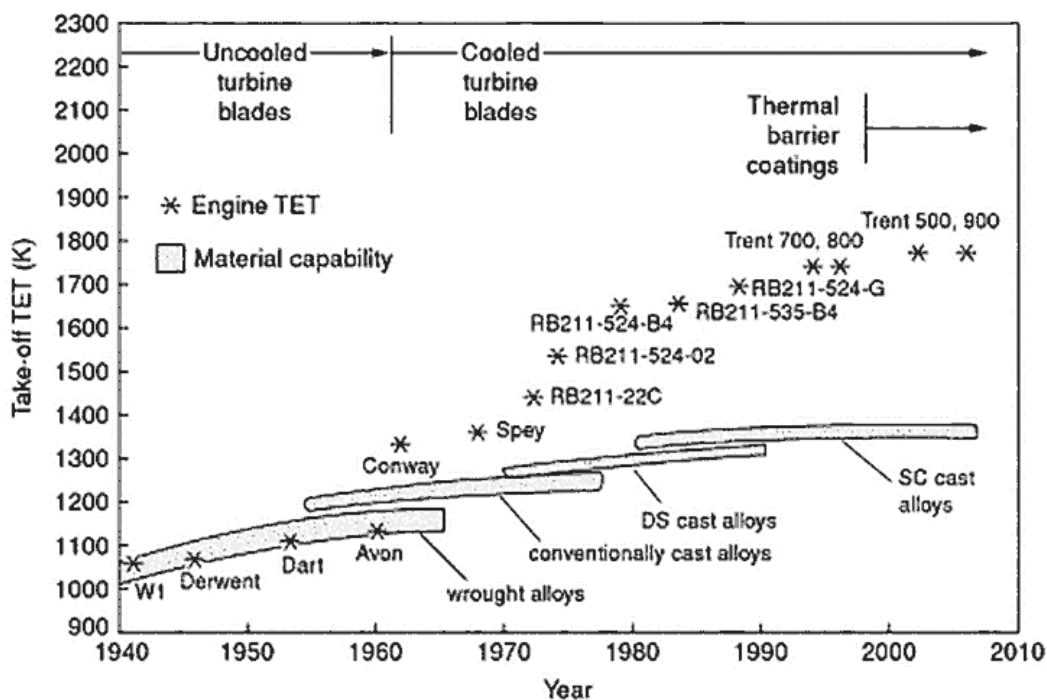
da cui si può ricavare:

$$\frac{p_{t2}}{p_{t1}} = \frac{1}{1 + \bar{\omega}_s \left(1 - \frac{p_2}{p_{t2}}\right)} \quad \frac{p_{tr3}}{p_{tr2}} = \frac{1}{1 + \bar{\omega}_r \left(1 - \frac{p_3}{p_{tr3}}\right)}$$



## Raffreddamento delle Turbine

La **temperatura** media all'ingresso di una moderna turbina è circa 1750-2000K, **superiore** alla temperatura **operativa delle superleghe**. Si rende necessario un **raffreddamento attivo** dei primi stadi delle turbine.



## Raffreddamento delle Turbine

Come si vedrà per alcuni tipi di raffreddamento è necessario che il fluido refrigerante si trovi ad una **pressione superiore** a quella nella turbina. Nei primi stadi è necessario quindi utilizzare **aria** prelevata **all'uscita del compressore**.

Evidentemente la temperatura di riferimento è la **temperatura di parete adiabatica** che è legata alla temperatura **statica**  $T_g$  dalle seguenti relazioni valide nel sistema di riferimento statico e rotante:

$$T_{aw} = T_g + r \frac{C^2}{2c_p} \quad T_{aw,r} = T_g + r \frac{W^2}{2c_p}$$

La temperatura di parete adiabatica coincide con quella di ristagno quando il coefficiente di recupero  $r$  è unitario:

$$T_t = T_g + \frac{C^2}{2c_p} \quad T_{t,r} = T_g + \frac{W^2}{2c_p}$$



## Raffreddamento delle Turbine

$$T_{aw} = T_g + r \frac{C^2}{2c_p} \quad T_{aw,r} = T_g + r \frac{W^2}{2c_p}$$

~~Per moto su lastra piana il coefficiente di recupero è dato da:~~

~~$$r = \sqrt{Pr} \quad \text{regime laminare} \quad r = \sqrt[3]{Pr} \quad \text{regime turbolento}$$~~

~~Dove  $Pr$  è il numero di **Prandtl**:~~

~~$$Pr = \frac{c_p \mu}{k} = \frac{\nu}{\alpha}$$~~

Il numero di Prandtl per aria è compreso fra 0.7 e 0.74 in un ampio intervallo di temperature. Il coefficiente di recupero, per lastra piana e moto turbolento, è circa 0.89. Quindi la **temperatura** di parete **adiabatica** differisce di circa il 10% del **termine dinamico** rispetto alla temperatura di **ristagno**.



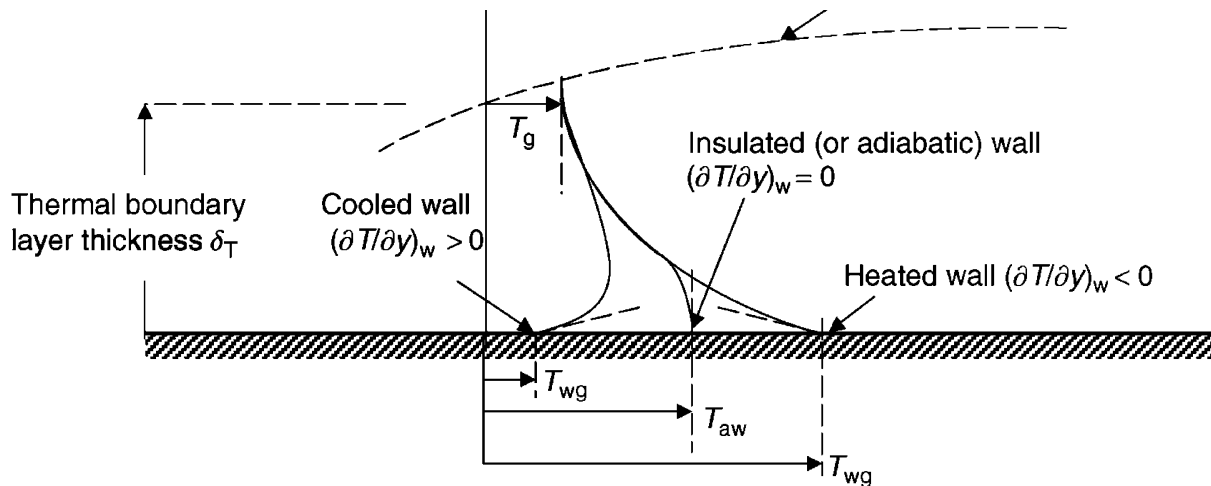


## Raffreddamento delle Turbine

Spesso si definisce un parametro che definisce **l'efficienza del raffreddamento** come:

$$\eta = \frac{T_t - T_{wg}}{T_t - T_c}$$

dove  $T_c$  è la temperatura del fluido freddo. In realtà la **definizione corretta** sarebbe basata sulla temperatura di parete adiabatica e non sulla temperatura di ristagno. Tipici valori di  $\eta$  sono compresi fra 0.6 e 0.7.

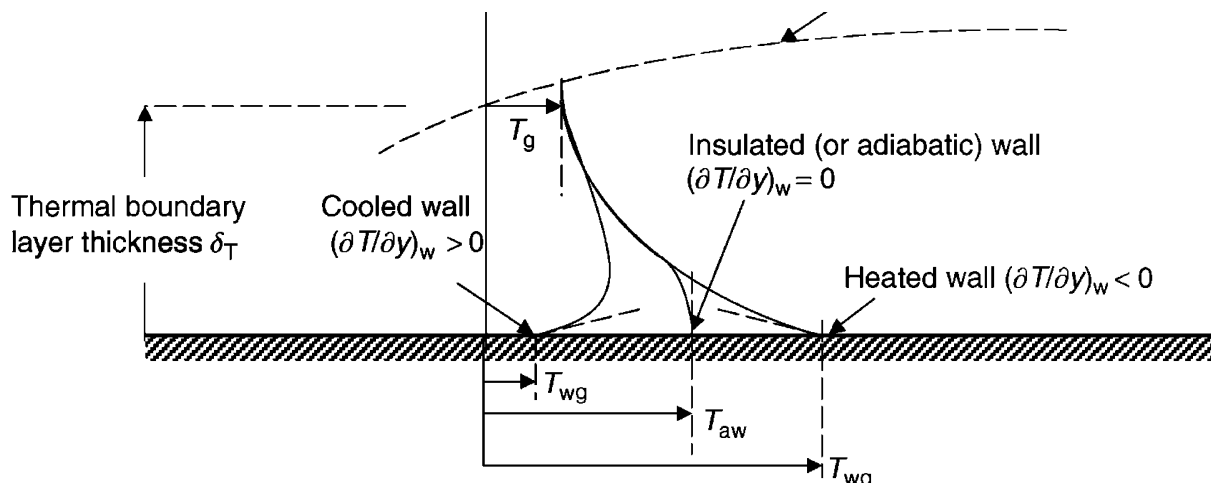


## Raffreddamento delle Turbine

In prossimità della parete il flusso termico coincide con quello conduttivo dato dalla legge di **Fourier**.

$$q_y = -k \frac{\partial T}{\partial y}$$

Chiaramente quando il gradiente di temperatura è nullo la parete è adiabatica mentre si ha un raffreddamento (risp. riscaldamento) se è positivo (risp. negativo).



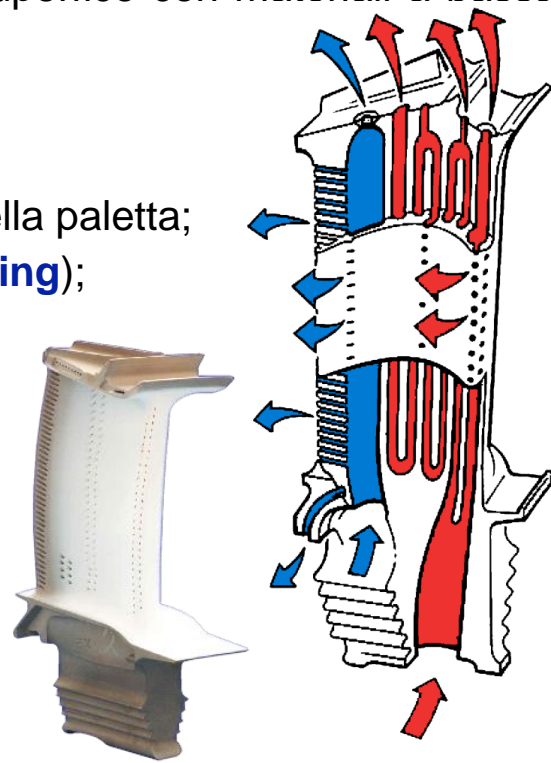
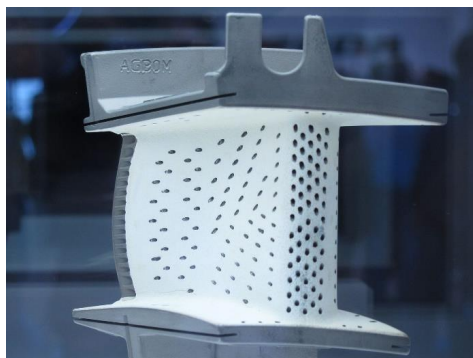
# Raffreddamento delle Turbine

Gli effetti delle **alte temperature** dei gas all'ingresso della turbina possono essere contrastati con metodi passivi:

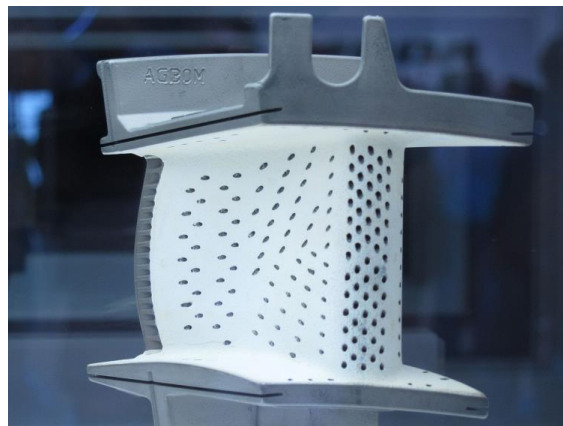
- Impiego di **superleghe** o protezione della superficie con materiali a bassa conducibilità (tipicamente **ceramici**);
- raffreddamento per **radiazione**;

oppure attivi:

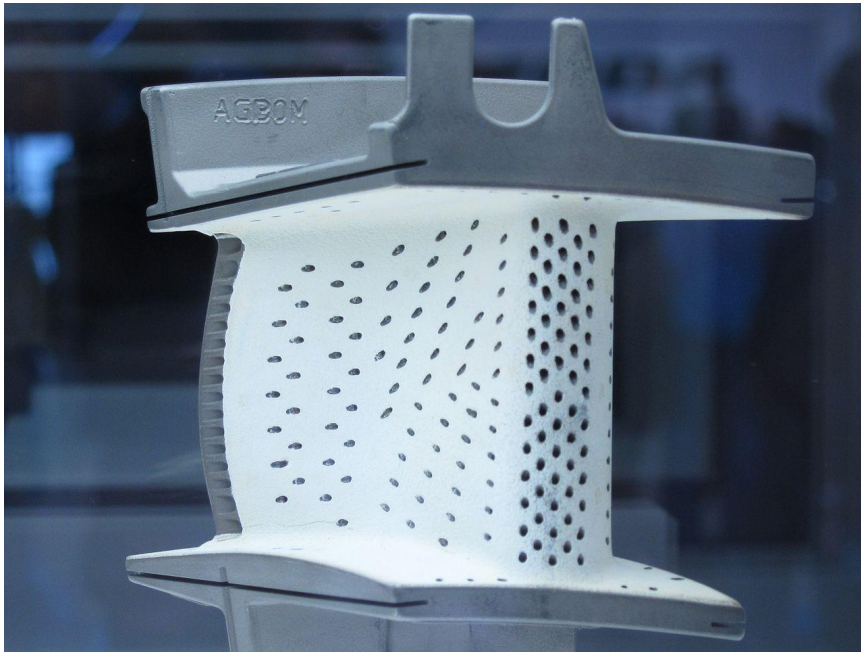
- raffreddamento per **convezione** all'interno della paletta;
- raffreddamento per con film freddo (**film cooling**);
- raffreddamento per **traspirazione**;
- o una combinazione delle suddette tecniche.



# Raffreddamento delle Turbine



# Raffreddamento delle Turbine



## Raffreddamento delle Turbine

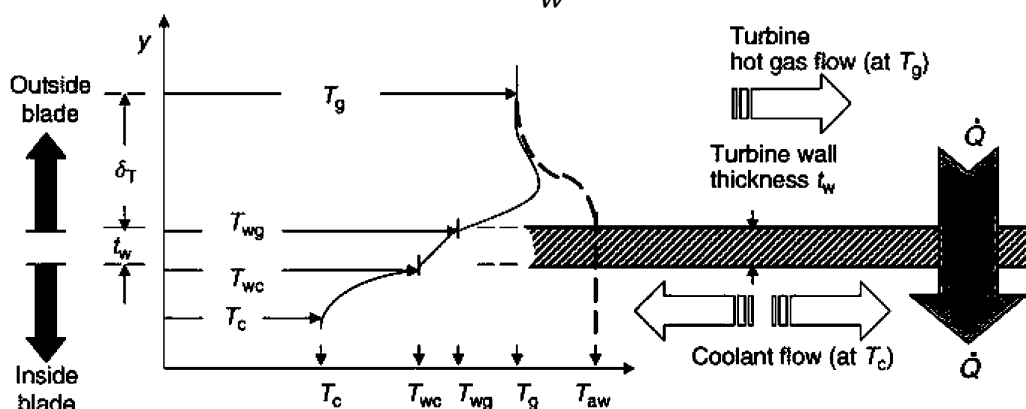
Lo scambio termico convettivo è governato dalla **legge di Newton** ad esempio all'esterno della paletta il flusso di energia entrante è:

$$q = h_g(T_{aw} - T_{wg})$$

dove  $h$  è il **coefficiente di scambio convettivo** e una formula analoga vale all'interno della paletta.

Nelle ipotesi che il flusso all'interno della paletta sia incompressibile:

$$\dot{Q} \cong A_w h_g (T_{aw} - T_{wg}) \cong A_w k_w \frac{(T_{wg} - T_{wc})}{t_w} \cong A_w h_c (T_{wc} - T_c)$$





## Raffreddamento delle Turbine

Il coefficiente di scambio termico convettivo può essere trovato sotto forma di **correlazioni** teorico-sperimentali in termini dei numeri di **Stanton** e **Nusselt**:

$$Nu = \frac{hL}{k} \quad St = \frac{h}{\rho u c_p} \quad Nu = Nu(Re, Pr) \quad St = St(Re, Pr)$$

Normalmente il primo è più adatto a moti interni mentre il secondo per moti esterni. È anche il caso di citare **l'analogia di Reynolds**:

$$St = \frac{c_f}{2}$$

Riprendendo la relazione precedente ed esprimendo  $h$  in termini di  $St$ :

$$\dot{Q} = A_w \rho_g u_g c_{pg} St_g (T_{aw} - T_{wg}) = A_w \rho_c u_c c_{pc} St_c (T_{wc} - T_c)$$

Introducendo  $\sigma_c = A_w/A_c$  e la solidità  $\sigma = c/s$  si ha:

$$A_g \cong sh \quad A_w \cong 2ch \quad \rightarrow \quad A_g \cong A_w sh/2ch \cong A_w/2\sigma$$

$$\dot{Q} = 2\sigma A_g \rho_g u_g c_{pg} St_g (T_{aw} - T_{wg}) = \sigma_c A_c \rho_c u_c c_{pc} St_c (T_{wc} - T_c)$$



## Raffreddamento delle Turbine

Esprimendo le velocità in termini della **portata** si ha:

$$\dot{Q} \cong 2\sigma \dot{m}_g c_{pg} St_g (T_{aw} - T_{wg}) \cong \sigma_c \dot{m}_c c_{pc} St_c (T_{wc} - T_c)$$

e si può calcolare la frazione di portata di refrigerante:

$$\epsilon \cong \frac{\dot{m}_c}{\dot{m}_g} = \frac{2\sigma c_{pg} St_g (T_{aw} - T_{wg})}{\sigma_c c_{pc} St_c (T_{wc} - T_c)}$$

ricordando che:  $\dot{Q} \cong A_w k_w \frac{(T_{wg} - T_{wc})}{t_w}$  si ha:

$$T_{wc} = T_{wg} - \frac{t_w \dot{Q}}{k_w A_w} = T_{wg} - \frac{t_w}{k_w} \rho_g u_g c_{pg} St_g (T_{aw} - T_{wg})$$

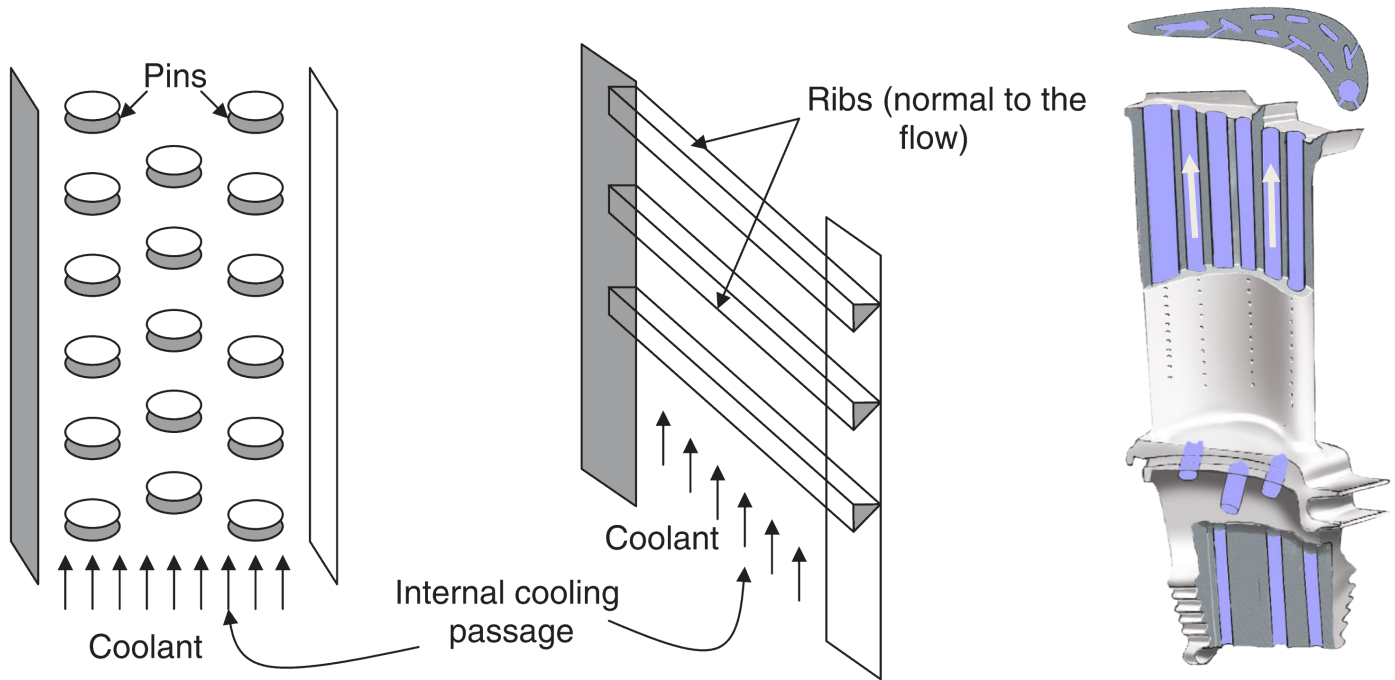
$$T_{wc} = T_{wg} - \frac{t_w \dot{m}_g}{k_w A_g} c_{pg} St_g (T_{aw} - T_{wg})$$





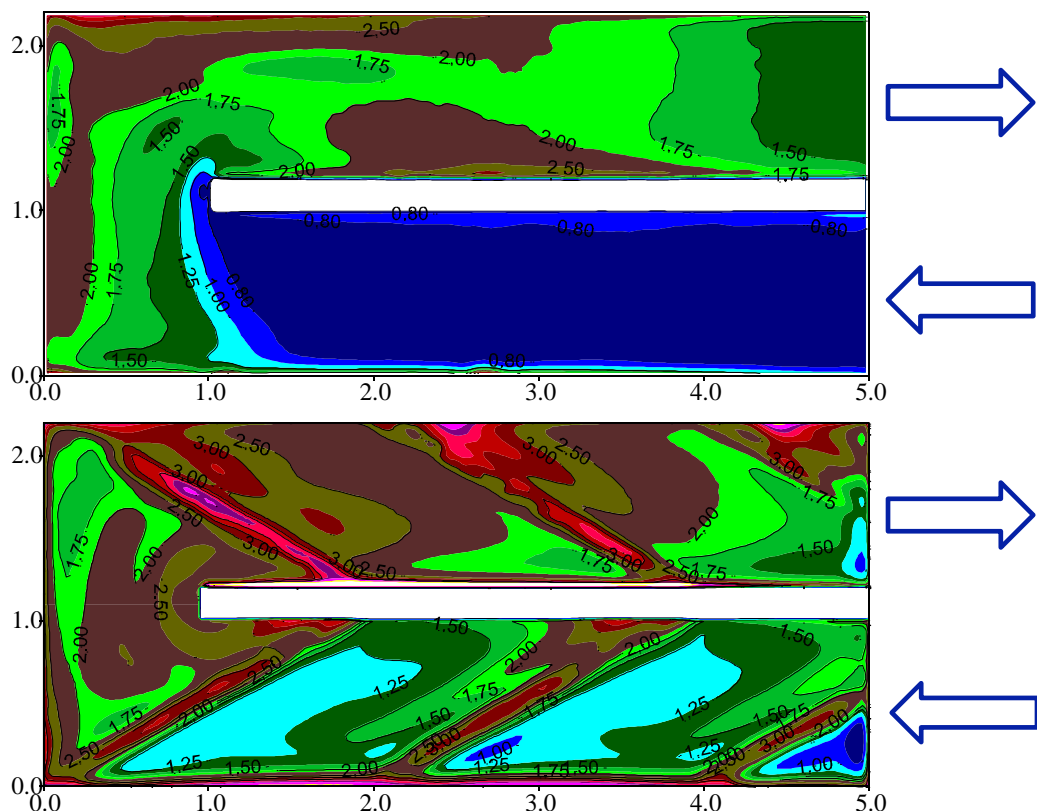
# Raffreddamento delle Turbine

Per ridurre la  $T_{wg}$  si dovrebbe cercare di ridurre il coefficiente di scambio termico convettivo all'esterno della paletta ma questo non è possibile. Tuttavia è possibile aumentare quello dei canali interni con **l'utilizzo di turbolatori** (pins o ribs).



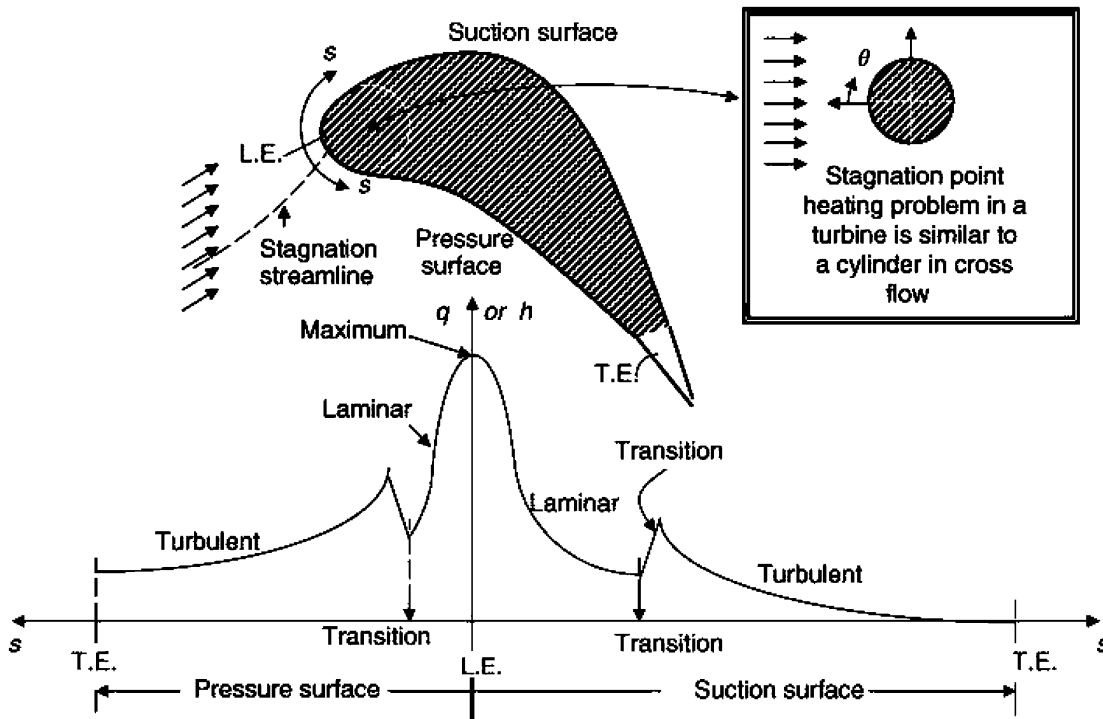
# Raffreddamento delle Turbine

In figura sono mostrate le mappe del numero di Nusselt normalizzato con la correlazione di **Dittus** e **Boelter** per  $Re=60,000$ .



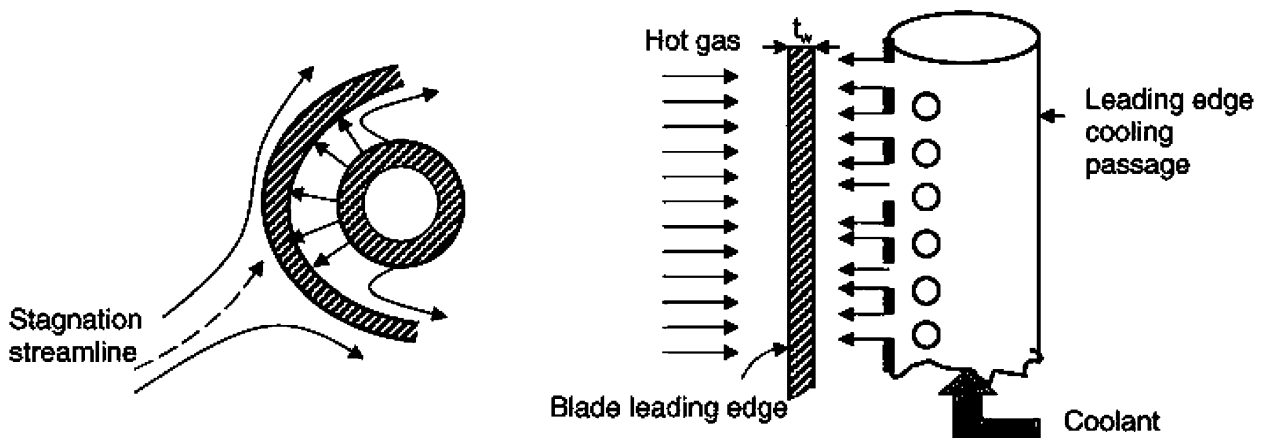
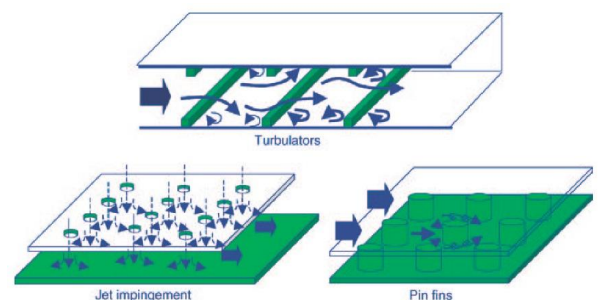
# Raffreddamento delle Turbine

Come si vede dalla figura il **flusso termico** convettivo è **massimo al bordo di attacco** e, in prima approssimazione, può essere ricavata con correlazioni relative a cilindri in cross flow.



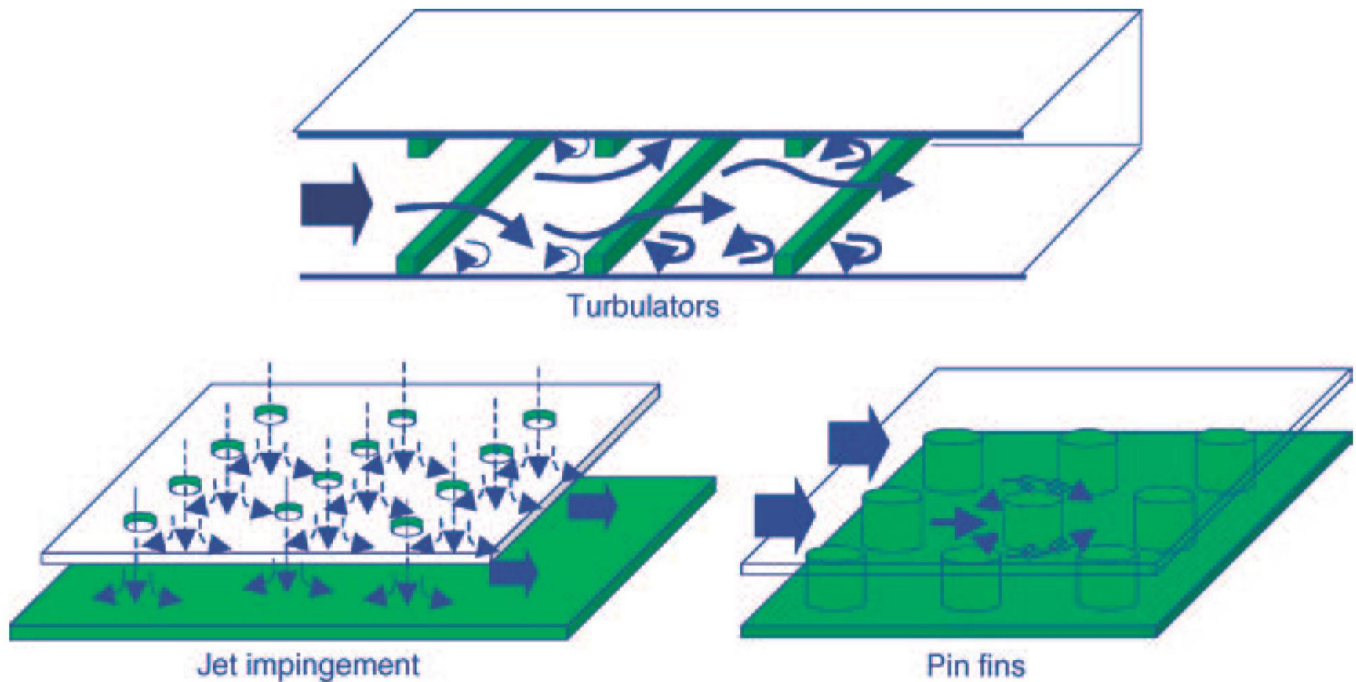
# Raffreddamento delle Turbine

Per aumentare lo scambio termico convettivo interno si possono usare dei **getti impingenti**. I getti spesso sono generati da fori in un condotto allineato radialmente.



## Raffreddamento delle Turbine

Per aumentare lo scambio termico convettivo interno si possono usare dei **getti impingenti**. I getti spesso sono generati da fori in un condotto allineato radialmente.

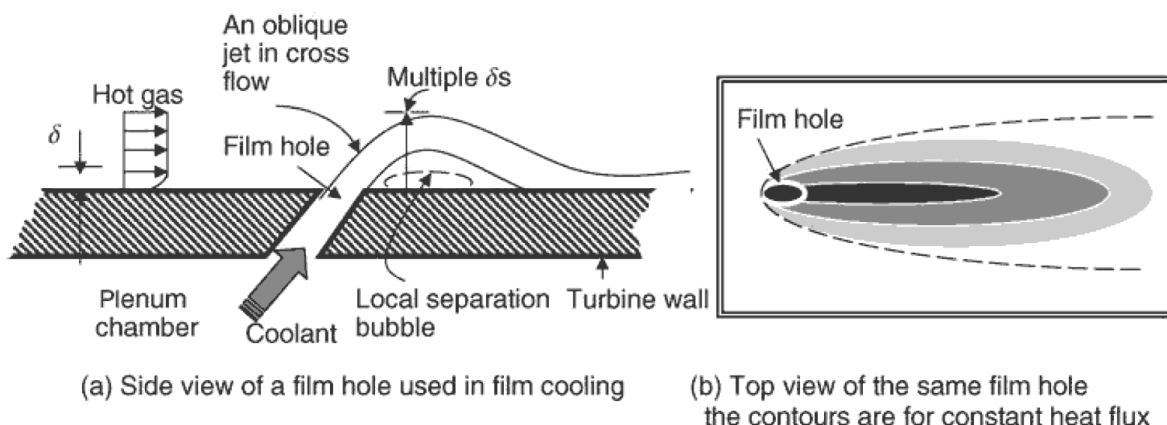


## Raffreddamento delle Turbine

Per aumentare lo scambio termico convettivo interno si possono usare dei **getti impingenti**. I getti spesso sono generati da fori in un condotto allineato radialmente.

In alternativa si può usare il raffreddamento con **film freddo (film cooling)**.

I getti vengono deflessi dal flusso principale ed incrementano localmente lo scambio termico convettivo aumentando, però, anche la resistenza della paletta.

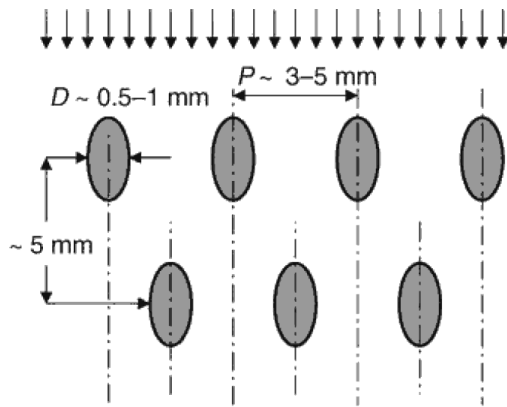


## Raffreddamento delle Turbine

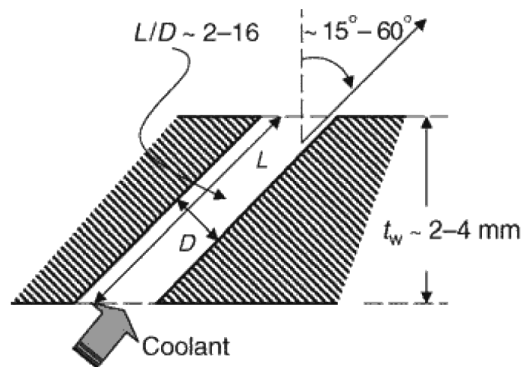
Per aumentare l'**uniformità** si possono usare più fori anche posti in una configurazione alternata.

~~Le correlazioni che permettono di valutare il coefficiente di scambio termico convettivo devono includere anche il parametro di soffiaggio:~~

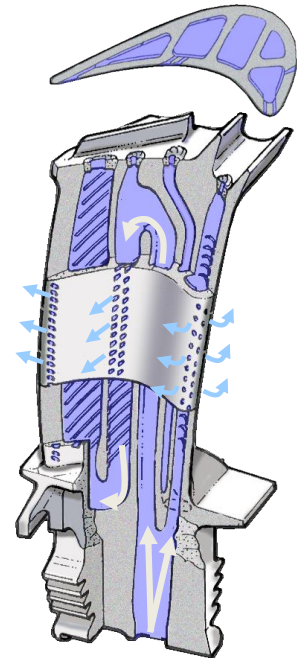
$$M_b = \frac{\rho_c u_c}{\rho_g u_g}$$



(a) Geometry of a staggered array



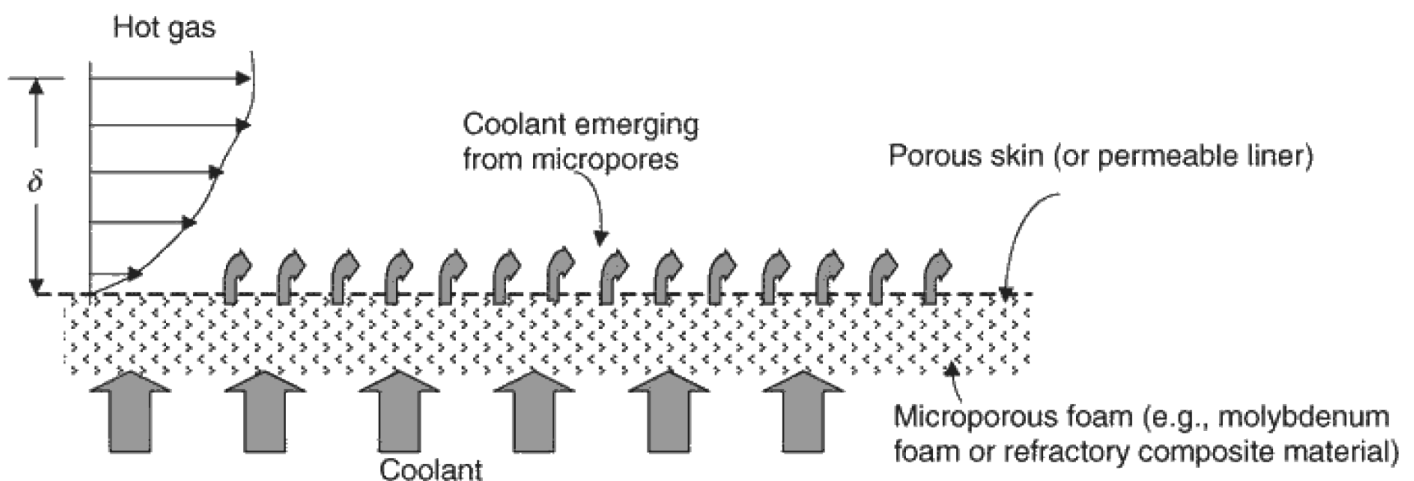
(b) Geometry of a film hole



## Raffreddamento delle Turbine

Un ulteriore aumento dello scambio termico convettivo si ottiene con il **raffreddamento per traspirazione**.

In questo caso l'efficienza cresce molto. Tuttavia è difficile evitare che i minuscoli fori si **ostruiscano**.





# Turbine

Anche le prestazioni di una turbina sono espresse in **termini di mappe**. In questo caso i due parametri principali sono i numeri di Mach assiale (proporzionale alla portata) e tangenziale (proporzionale alla velocità angolare).

Per evitare di perdere informazioni quando il flusso è vicino allo strozzamento si utilizza una versione "espansa del diagramma".

