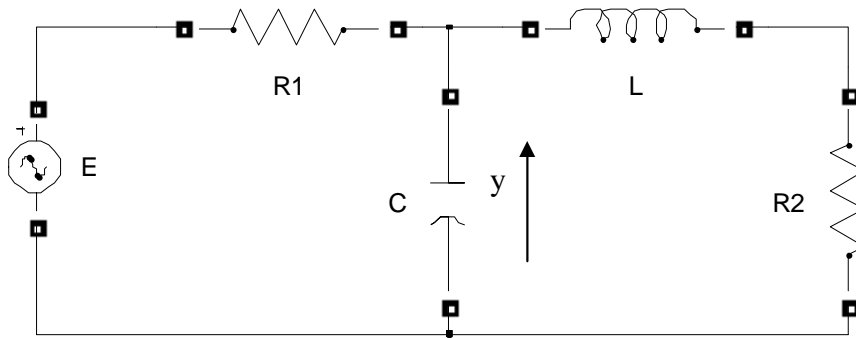


Fondamenti di Automatica - 20 Settembre 2007 - A

Studente: _____ Matricola: _____



- 1) Calcolare una rappresentazione i-s-u e la f.d.t. del sistema in figura, considerando come ingresso, u , la tensione del generatore E e come uscita, y , la tensione del condensatore C.
- 2) Calcolare l'espressione analitica e tracciare l'andamento qualitativo della risposta indiciale del sistema

$$F(s) = \frac{(s+10)}{(s^2 + s + 4)}$$

- 3) Classificare i seguenti sistemi secondo la proprietà di stabilità, motivando brevemente la scelta effettuata.

a) $W_1(s) = \frac{(s-2)}{s^2 + 4s + 4}$

b) $W_2(s) = \frac{(s+10)}{(s^2 + s + 1)s^2}$

c) $\dot{x} = \begin{pmatrix} 0 & 2 \\ 1 & -1 \end{pmatrix} x + \begin{pmatrix} 1 \\ 0 \end{pmatrix} u$
 $y = (1 \ 1)x$

d) $\dot{x} = \begin{pmatrix} -4 & 2 \\ 3 & -1 \end{pmatrix} x + \begin{pmatrix} 1 \\ 0 \end{pmatrix} u$
 $y = (0 \ 1)x$

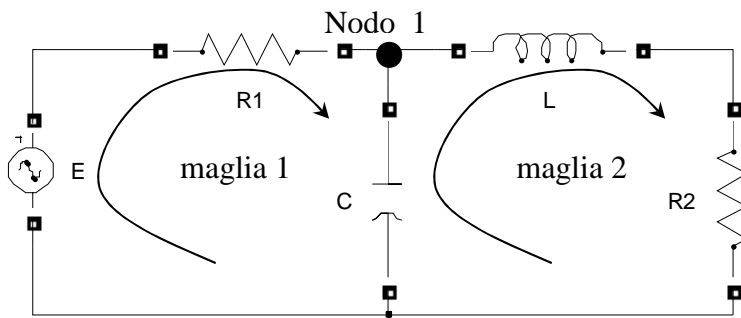
e) $W_3(s) = \frac{(s+3)}{s^2 - 2s + 1}$

- 4) Tracciare i diagrammi di Bode della f.d.t.

$$L(s) = -\frac{5(1+10s)}{(s^2 - 5s + 6)}$$

Tempo a disposizione: 2.5 ore

Esercizio 1)



equazioni di stato del capacitore C: $V_C = x_1$; $i_C = C\dot{x}_1$;

equazioni di stato dell'induttore L: $i_L = x_2$; $V_L = L\dot{x}_2$;

l'uscita $y = x_1$;

equazione al nodo 1: $i_{R1} = C\dot{x}_1 + x_2$

equazione alla maglia 1: $u = R_1 i_{R1} + x_1 \Leftrightarrow u = R_1(C\dot{x}_1 + x_2) + x_1 \Leftrightarrow \dot{x}_1 = -\frac{x_1}{R_1 C} - \frac{x_2}{C} + \frac{u}{R_1 C}$

equazione alla maglia 2: $x_1 = L\dot{x}_2 + R_2 x_2 \Leftrightarrow \dot{x}_2 = -\frac{x_1}{L} - \frac{R_2}{L} x_2$

rappresentazione i-s-u:

$$\dot{x} = \begin{pmatrix} -\frac{1}{R_1 C} & -\frac{1}{C} \\ \frac{1}{L} & -\frac{R_2}{L} \end{pmatrix} x + \begin{pmatrix} \frac{1}{R_1 C} \\ 0 \end{pmatrix} u$$

$$y = (1 \quad 0)x$$

la f.d.t. si ricava da:

$$W(s) = C(sI - A)^{-1} B + D = (1 \quad 0) \begin{pmatrix} s + \frac{1}{R_1 C} & \frac{1}{C} \\ -\frac{1}{L} & s + \frac{R_2}{L} \end{pmatrix}^{-1} \begin{pmatrix} \frac{1}{R_1 C} \\ 0 \end{pmatrix} = \frac{sL + R_2}{s^2 LCR_1 + sCR_1R_2 + sL + R_2 + R_1}$$

Esercizio 2)

$$Y(s) = F(s)U(s) = \frac{(s+10)}{(s^2 + s + 4)} \frac{1}{s}$$

Scomposizione in fratti semplici:

$$Y(s) = \frac{(s+10)}{(s^2+s+4)} \frac{1}{s} = \frac{A}{s} + \frac{Bs+C}{(s^2+s+4)} = \frac{(A+B)s^2 + (A+C)s + 4A}{s(s^2+s+4)} \Rightarrow \begin{cases} A+B=0 \\ A+C=1 \\ 4A=10 \end{cases}$$

$$\Rightarrow \begin{cases} A=5/2 \\ B=-5/2 \\ C=-3/2 \end{cases}$$

$$Y(s) = \frac{5}{2} \cdot \frac{1}{s} + \frac{-\frac{5}{2}s - \frac{3}{2}}{s^2+s+4} = \frac{5}{2} \left(\frac{1}{s} - \frac{s + \frac{3}{5}}{s^2+s+4} \right)$$

I polinomi $s^2 + s + 4$ e $s + 3/5$ si possono scrivere come:

$$s^2 + s + 4 = (s+1/2)^2 + (\sqrt{15}/2)^2$$

$$s + 3/5 = s + 1/2 + 1/10$$

$$Y(s) = \frac{5}{2} \cdot \left[\frac{1}{s} - \frac{(s+1/2)}{(s+1/2)^2 + (\sqrt{15}/2)^2} - \frac{1}{5\sqrt{15}} \frac{\sqrt{15}/2}{(s+1/2)^2 + (\sqrt{15}/2)^2} \right]$$

Antitrasformando ricaviamo l'espressione di $y(t)$:

$$y(t) = \frac{5}{2} \left[1 - e^{-\frac{1}{2}t} \cos\left(\frac{\sqrt{15}}{2}t\right) - \frac{1}{5\sqrt{15}} e^{-\frac{1}{2}t} \sin\left(\frac{\sqrt{15}}{2}t\right) \right] 1(t)$$

Parametri caratteristici della risposta a gradino:

$$y(0) = \lim_{s \rightarrow \infty} sY(s) = 0$$

$$y'(0) = \lim_{s \rightarrow \infty} s^2 Y(s) = 1$$

$$\lim_{t \rightarrow \infty} y(t) = \lim_{s \rightarrow 0} sY(s) = \frac{5}{2}$$

I modi di evoluzione del sistema sono dati dai poli della f.d.t., ossia dalle radici del denominatore:

calcolando il Δ si vede che le radici sono complesse e coniugate, quindi ci riportiamo alla forma ingegneristica del termine trinomio:

$$\left(1 + \frac{2\zeta}{\omega_n} s + \frac{s^2}{\omega_n^2} \right) = \left(1 + \frac{1}{4} s + \frac{1}{4} s^2 \right)$$

$$\begin{cases} \frac{2\zeta}{\omega_n} = \frac{1}{4} \\ \omega_n = 2 \end{cases} \Rightarrow \begin{cases} \zeta = 1/4 \\ \omega_n = 2 \end{cases}$$

$$T_{a1} = \frac{4,6}{\xi\omega_n} \cong 9.2 \text{ sec}$$

$$\text{numero di oscillazioni} = \frac{1}{2\xi} \cong 2$$

$$T_{\max} = \frac{\pi}{\omega_n \sqrt{1-\xi^2}} \cong 1.62 \text{ sec}$$

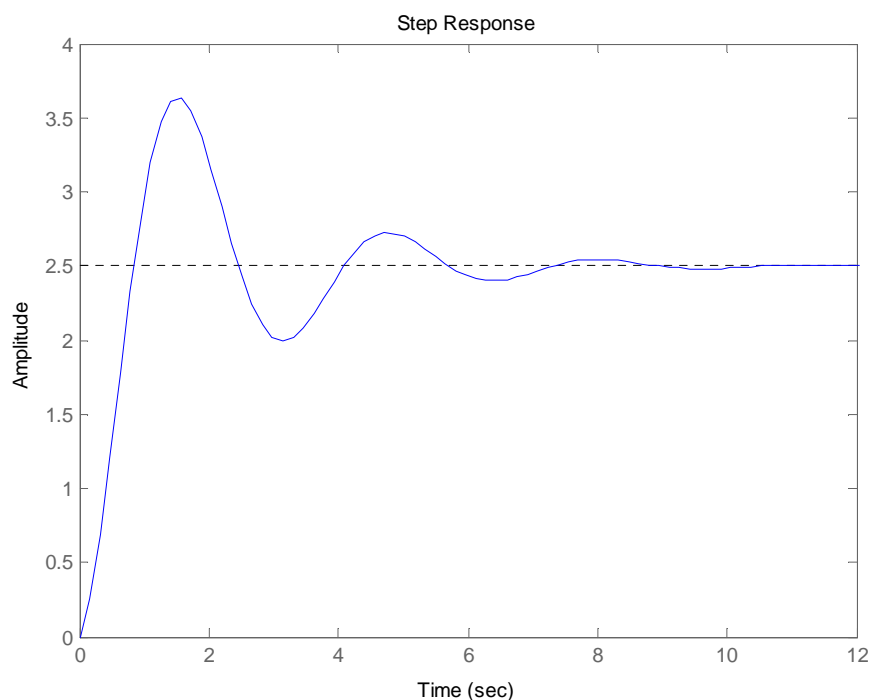
$$s\% = 100e^{\frac{-\pi\xi}{\sqrt{1-\xi^2}}} \cong 44\%$$

$$y_{\max} = y_{\infty} \left(1 + e^{\frac{-\pi\xi}{\sqrt{1-\xi^2}}} \right) \cong 3.62$$

$$T_r \text{ periodo di oscillazione} = \frac{2\pi}{\omega_n \sqrt{1-\xi^2}} \cong 3.24 \text{ sec}$$

L'andamento reale calcolato in Matlab è riportato nella figura seguente.

Si noti che lo zero introduce un effetto derivativo, peraltro molto limitato in quanto lo zero è posto a pulsazione più elevata rispetto ai poli, che comporta un valore reale di y_{\max} leggermente maggiore e un piccolo anticipo del T_{\max} .



Esercizio 3)

La stabilità viene studiata guardando al segno della parte reale dei poli.

- a) Sistema asintoticamente stabile, presenta due poli reali coincidenti negativi.
- b) Sistema instabile, presenta un polo nell'origine di molteplicità 2.
- c) Sistema instabile, presenta un polo reale positivo; i poli si possono facilmente ottenere ricavando le radici del polinomio caratteristico $p_\lambda(s)$ a partire dalla matrice dinamica A ($p_\lambda(s) = \det(sI - A)$).
- d) Sistema instabile, presenta un polo reale positivo.
- e) Sistema instabile, presenta due poli reali coincidenti positivi.

Esercizio 4)

