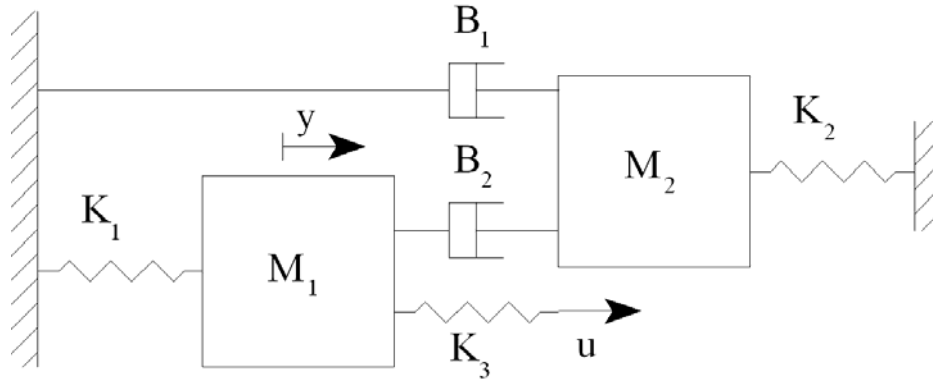


Fondamenti di Automatica - 13 Marzo 2008 - D

Studente: _____ Matricola: _____



- 1) Calcolare una rappresentazione i-s-u e la f.d.t. del sistema meccanico in figura, considerando come ingresso, u , lo spostamento dell'estremità della molla 3 e come uscita, y , lo spostamento della massa M_1 .
- 2) Calcolare l'espressione analitica e tracciare l'andamento qualitativo della risposta indiciale del sistema

$$F(s) = \frac{(s+18)}{(s^2 + 7s + 12)}$$

- 3) Per il sistema avente la seguente rappresentazione i-s-u

$$\dot{x} = \begin{pmatrix} 3 & a \\ 2 & 1 \end{pmatrix} x + \begin{pmatrix} -1 \\ 1 \end{pmatrix} u$$

$$y = (1 \quad 1)x$$

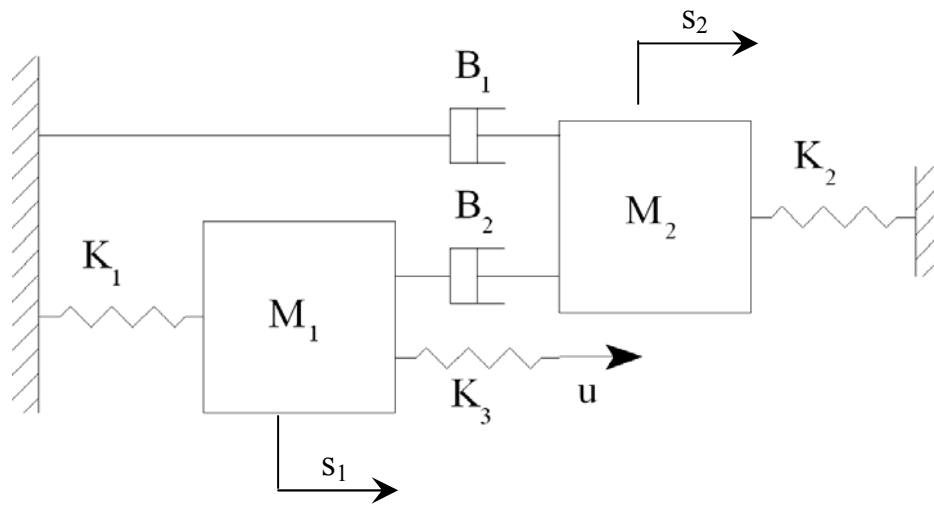
discuterne la stabilità al variare di $a \in [-\infty \quad +\infty]$

- 4) Tracciare i diagrammi di Bode della f.d.t.

$$L(s) = 60 \frac{(s-0.3)}{(s+3)(s^2+s+6)}$$

Tempo a disposizione: 2.5 ore

Esercizio 1)



Applicando la seconda legge della dinamica a ciascuna massa, si ottengono le equazioni del moto

$$\begin{aligned} M_1 \ddot{s}_1 &= -K_1 s_1 - K_3 s_1 - B_2 \dot{s}_1 + B_2 \dot{s}_2 + K_3 u \\ M_2 \ddot{s}_2 &= -K_2 s_2 + B_2 \dot{s}_1 - B_1 \dot{s}_2 - B_2 \dot{s}_2. \end{aligned}$$

Definito il vettore di stato $x = (s_1 \quad s_2 \quad \dot{s}_1 \quad \dot{s}_2)^T$, la rappresentazione ISU del sistema è

$$\dot{x} = \begin{pmatrix} 0 & 0 & 1 & 0 \\ 0 & 0 & 0 & 1 \\ -\frac{K_1 + K_3}{M_1} & 0 & -\frac{B_2}{M_1} & \frac{B_2}{M_1} \\ 0 & -\frac{K_2}{M_2} & \frac{B_2}{M_2} & -\frac{B_1 + B_2}{M_2} \end{pmatrix} x + \begin{pmatrix} 0 \\ 0 \\ \frac{K_3}{M_1} \\ 0 \end{pmatrix} u.$$

$$y = (1 \quad 0 \quad 0 \quad 0)x$$

La funzione di trasferimento vale

$$\begin{aligned} W(s) &= C(sI - A)^{-1} B + D = (1 \quad 0 \quad 0 \quad 0) \begin{pmatrix} s & 0 & -1 & 0 \\ 0 & s & 0 & -1 \\ \frac{K_1 + K_3}{M_1} & 0 & s + \frac{B_2}{M_1} & -\frac{B_2}{M_1} \\ 0 & \frac{K_2}{M_2} & -\frac{B_2}{M_2} & s + \frac{B_1 + B_2}{M_2} \end{pmatrix}^{-1} \begin{pmatrix} 0 \\ 0 \\ \frac{K_3}{M_1} \\ 0 \end{pmatrix} = \\ &= \frac{K_3 M_1 s^2 + \frac{K_3 M_1 (B_1 + B_2)}{M_2} s + \frac{K_2 K_3 M_1}{M_2}}{M_1 M_2 s^4 + (B_1 M_1 + B_2 (M_1 + M_2)) s^3 + (B_1 B_2 + (K_1 + K_3) M_2 + K_2 M_1) s^2 + (B_1 (K_1 + K_3) + B_2 (K_1 + K_2 + K_3)) s + K_2 (K_1 + K_3)} \end{aligned}$$

Esercizio 2)

$$Y(s) = F(s)U(s) = \frac{(s+18)}{(s^2 + 7s + 12)} \frac{1}{s}$$

Scomposizione in fratti semplici:

$$Y(s) = \frac{(s+18)}{(s^2 + 7s + 12)} \frac{1}{s} = \frac{(s+18)}{(s+3)(s+4)} \frac{1}{s} = \frac{A}{s} + \frac{B}{s+3} + \frac{C}{s+4};$$

$$A = \lim_{s \rightarrow 0} \frac{(s+18)}{(s+3)(s+4)} = \frac{3}{2}$$

$$B = \lim_{s \rightarrow -3} \frac{(s+18)}{s(s+4)} = -5$$

$$C = \lim_{s \rightarrow -4} \frac{(s+18)}{s(s+3)} = \frac{7}{2}$$

$$Y(s) = \frac{3/2}{s} - \frac{5}{s+3} + \frac{7/2}{s+4}$$

Antitrasformando ricaviamo l'espressione di $y(t)$:

$$y(t) = \left[\frac{3}{2} - 5e^{-3t} + \frac{7}{2}e^{-4t} \right] 1(t)$$

Parametri caratteristici della risposta a gradino:

$$y(0) = \lim_{s \rightarrow \infty} sY(s) = 0$$

$$y'(0) = \lim_{s \rightarrow \infty} s^2 Y(s) = 1$$

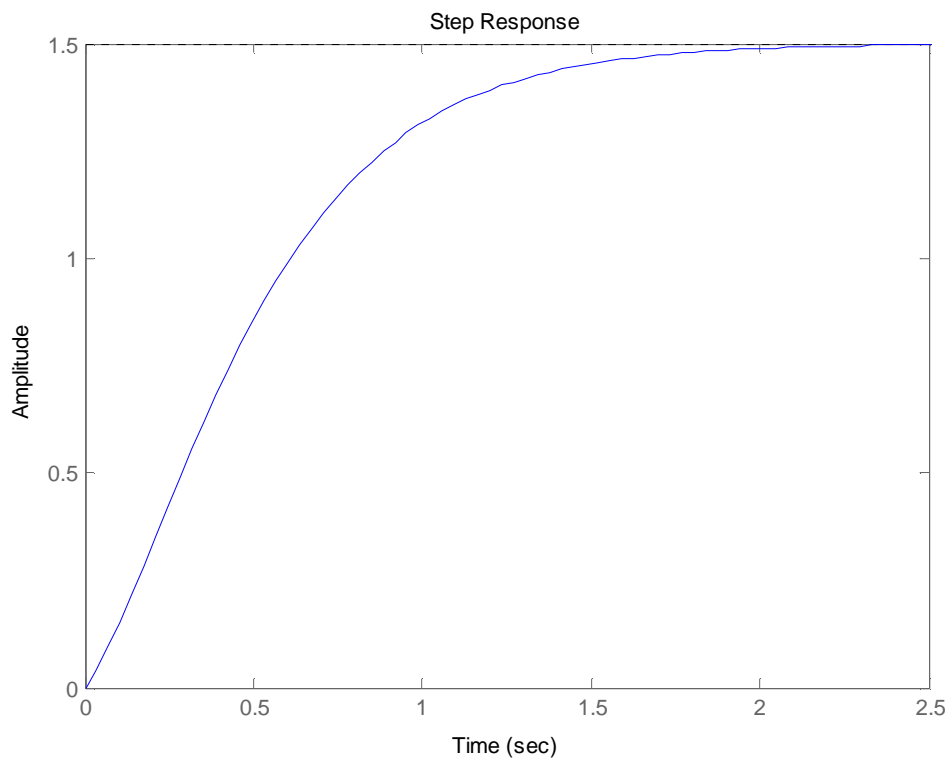
$$\lim_{t \rightarrow \infty} y(t) = \lim_{s \rightarrow 0} sY(s) = \frac{3}{2}$$

I modi di evoluzione del sistema sono determinati dai poli. I poli sono vicini, quindi non c'è un polo dominante. In questo caso il tempo di assestamento è leggermente maggiore di

$$T_{a1} = 4,6\tau = 1.53 \quad \text{sec}$$

dove τ è la costante di tempo del polo più vicino all'asse reale.

L'andamento reale calcolato in Matlab è riportato nella figura seguente.



Esercizio 3)

Per studiare la stabilità occorre analizzare il segno della parte reale dei poli.

I poli si possono facilmente ottenere ricavando le radici del polinomio caratteristico $p_\lambda(s)$ a partire dalla matrice dinamica A ($p_\lambda(s) = \det(sI - A)$).

$$p_\lambda(s) = s^2 - 4s + 3 - 2a$$

$$s_{1,2} = 2 \pm \sqrt{4 - 3 + 2a} = 2 \pm \sqrt{1 + 2a}$$

Sia nel caso in cui il $\Delta \leq 0$ ($1 + 2a \leq 0 \Leftrightarrow a \leq -\frac{1}{2} \Rightarrow$ due soluzioni complesse e coniugate o due soluzioni reali e coincidenti la cui parte reale è positiva) sia nel caso in cui il $\Delta > 0$ avremo almeno una soluzione a parte reale positiva, pertanto il sistema risulta instabile al variare di $a \in [-\infty + \infty]$.

Esercizio 4

