

Tecnologie Informatiche per l'Automazione Industriale

Prof. Gianmaria De Tommasi

Regolatori PID industriali: Leggi di controllo e
utilizzo

Corso di Laurea
Codice insegnamento
Email docente
Anno accademico

N46
U1142
detommas@unina.it
2017/2018

Parole chiave: Regolatori PID industriali

Sommario della lezione

- **Regolatori PID industriali**
 - Introduzione
 - Legge di controllo: PID ideale
 - Legge di controllo: PID reale
 - Legge di controllo: PID in forma ISA
 - Esempi
- **Esercizi proposti**

Regolatori PID industriali 1/21

Introduzione - Regolatori standard

- In ambito industriale le caratteristiche dinamiche dei sistemi controllati possono variare fortemente in base alla particolare applicazione.
- Risulterebbe economicamente conveniente avere delle strutture *standard* per gli apparati di controllo da configurare in base all'applicazione.
- In ambito industriale esistono controllori dalla struttura fissata per i quali bisogna effettuare solo la taratura di alcuni parametri.

Regolatori PID industriali 2/21

Introduzione - Regolatori standard

- Nella categoria dei controllori standard **lineari e tempo invarianti** la struttura più importante è sicuramente il **regolatore PID**, cioè il regolatore ad azione proporzionale-integrale-derivativa.
- Nella categoria dei controllori **non lineari** la tipologia più diffusa è sicuramente il **controllore a relé**.

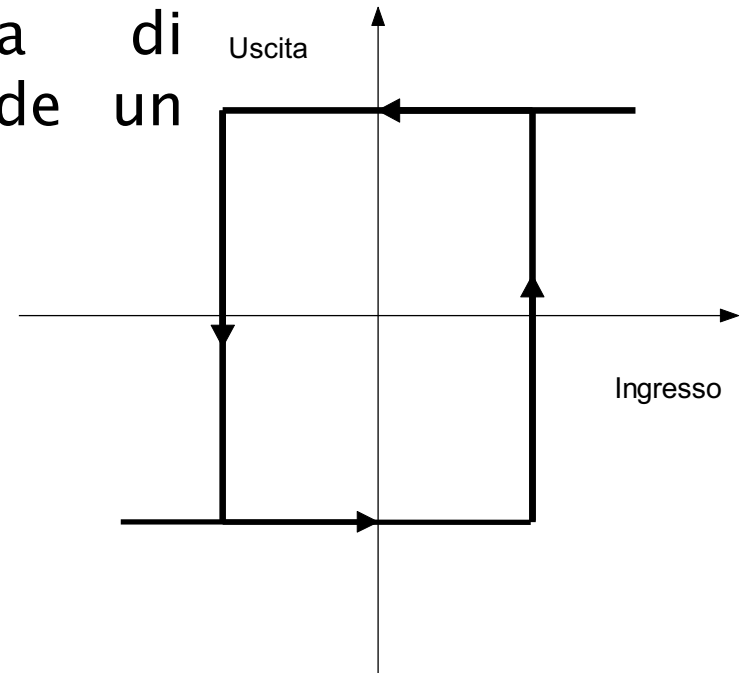
Regolatori PID industriali 3/21

Introduzione – Controllori a relé

Un controllore a relé è un sistema di controllo che nella catena di amplificazione diretta comprende un *amplificatore a relé*.

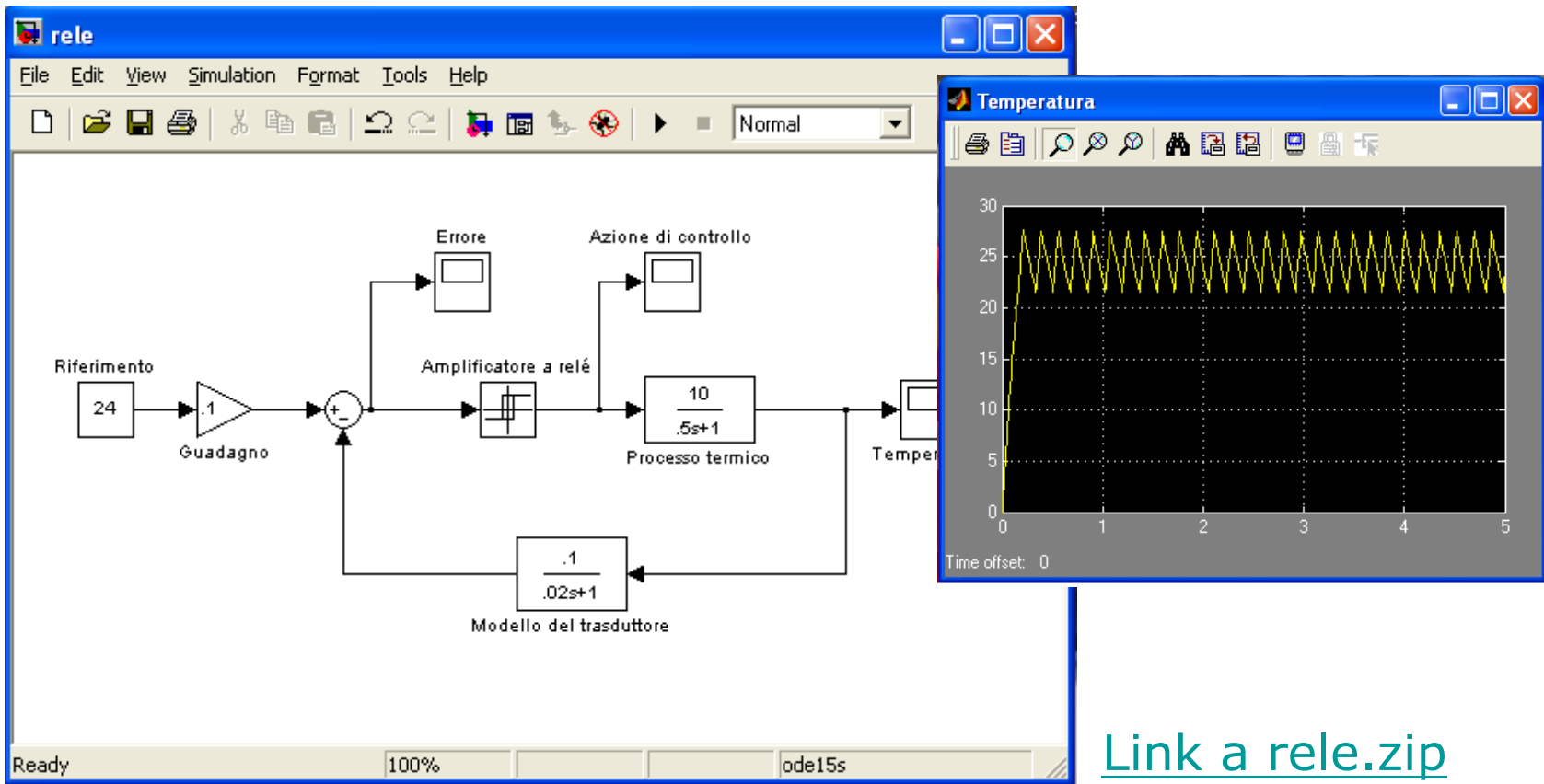
I controllori a relé:

- sono semplici da realizzare
- sono affidabili
- hanno rendimenti elevati
- hanno costi realizzativi contenuti



Regolatori PID industriali 4/21

Controllori a relé



Regolatori PID industriali 5/21

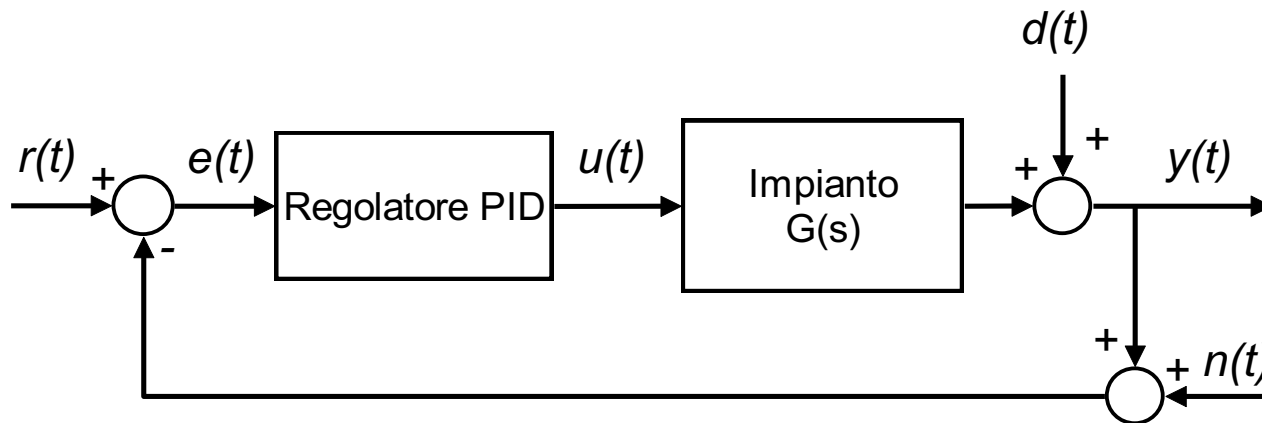
Regolatori PID – Ragioni del loro successo

Il successo dei regolatori PID in ambito industriale è dovuto essenzialmente ai seguenti motivi:

- capacità di **regolare efficientemente un'ampia gamma di processi industriali di diversa natura** (termici, meccanici, ecc.);
- possibilità di **realizzazione con diversi tipi di tecnologia** (pneumatica, elettronica, ecc.);
- **convenienza ed economicità di avere una struttura standard** (abbattimento dei costi di progetto, conduzione e manutenzione, benefici nella gestione dei magazzini);
- l'utilizzo dei PID **non necessita della conoscenza di un modello dettagliato del processo da controllare.**

Regolatori PID industriali 6/21

Regolatore PID – Schema di riferimento



- $r(t)$ - riferimento
- $e(t)$ - errore di controllo
- $u(t)$ - variabile di controllo
- $y(t)$ - grandezza da controllare
- $d(t)$ - disturbo additivo sull'uscita
- $n(t)$ - rumore di misura

Regolatori PID industriali 7/21

Legge di controllo: PID ideale

In un regolatore PID la variabile di controllo $u(t)$ viene generata come somma di tre contributi:

- il primo è **proporzionale** all'errore $e(t)$ tra il riferimento $r(t)$ e l'uscita da controllare $y(t)$;
- il secondo è **proporzionale all'integrale** dell'errore $e(t)$ (quindi proporzionale al suo valor medio);
- il terzo è **proporzionale alla derivata** di $e(t)$

Regolatori PID industriali 8/21

Legge di controllo: PID ideale

L'andamento della variabile di controllo $u(t)$ nel dominio del tempo è dato dalla seguente equazione

$$u(t) = K_P e(t) + K_I \int_0^t e(\tau) d\tau + K_D \frac{de(t)}{dt}$$

- K_P è il coefficiente dell'azione proporzionale o **guadagno proporzionale**
- K_I è il coefficiente dell'azione integrale o **guadagno integrale**
- K_D è il coefficiente dell'azione derivativa o **guadagno derivativo**

Regolatori PID industriali 9/21

PID ideale – Tempo integrale e tempo derivativo

La rappresentazione più utilizzata della legge di controllo di un PID è la seguente

$$u(t) = K_P \left(e(t) + \frac{1}{T_I} \int_0^t e(\tau) d\tau + T_D \frac{de(t)}{dt} \right)$$

con

- $T_I = K_P / K_I$ è detto **tempo integrale** (o **tempo di reset**)
- $T_D = K_D / K_P$ è detto **tempo derivativo**

Regolatori PID industriali 10/21

PID ideale – Banda Proporzionale PB

Nella letteratura tecnica si preferisce specificare l'azione proporzionale in termini di **banda proporzionale PB**, piuttosto che in termini di K_p .

La banda proporzionale rappresenta l'ampiezza dell'errore $e(t)$ (espressa in percentuale del suo valore di fondo scala) che manda l'uscita del PID a fondo scala.

La relazione che c'è tra BP e K_p è

$$K_p = 100 / BP$$

Regolatori PID industriali 11/21

Banda Proporzionale PB - Esempio

$$BP = 40 \%$$

quando l'errore $e(t) = 0.4e_{fs}$, si ha $u(t) = u_{fs}$

$$K_p = 100/40 = 2.5$$

$$K_p = (u(t)/u_{fs})/(e(t)/e_{fs})$$

Regolatori PID industriali 12/21

PID ideale nel dominio di Laplace

Trasformando secondo Laplace la legge di controllo del PID ideale si ottiene

$$U(s) = K_P \left(1 + \frac{1}{T_I s} + T_D s \right) E(s) = K_P \left(\frac{T_D T_I s^2 + T_I s + 1}{T_I s} \right) E(s)$$

$U(s)$ e $E(s)$ sono le trasformate di Laplace di $u(t)$ e $e(t)$.

La legge di controllo presa in considerazione viene chiamata ideale perché **non è fisicamente realizzabile.**

Regolatori PID industriali 13/21

Legge di controllo: PID reale

La legge di controllo del PID reale si ottiene filtrando l'azione derivativa.

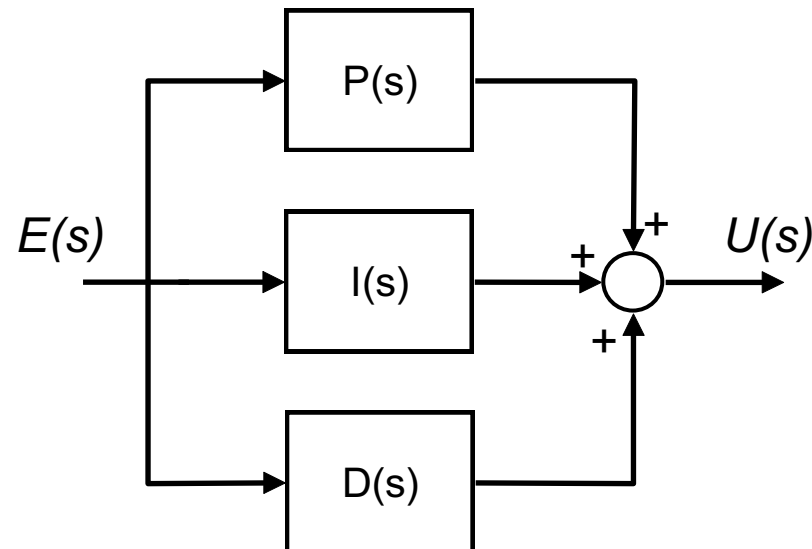
$$U(s) = K_P \left(1 + \frac{1}{T_I s} + \frac{T_D s}{1 + s \frac{T_D}{N}} \right) E(s)$$

In questo modo si rende l'azione derivativa fisicamente realizzabile.

Regolatori PID industriali 14/21

PID – schema a blocchi

$$PID(s) = \frac{U(s)}{E(s)} = K_P + \frac{K_P}{T_I s} + \frac{K_P T_D s}{1 + s \frac{T_D}{N}} = P(s) + I(s) + D(s)$$



Regolatori PID industriali 15/21

Azione proporzionale

$$U_P(s) = K_P E(s)$$

- non introduce sfasamento;
- non garantisce errore nullo a regime per riferimenti $r(t)$ e disturbi additivi $d(t)$ costanti;
- per ottenere errori a regime piccoli sono necessari valori di K_P elevati che possono compromettere la stabilità del sistema e rendere il sistema troppo sensibile rumore di misura $n(t)$;
- è possibile annullare l'errore a regime per un dato riferimento sommando un valore costante al termine proporzionale, quindi si ha **$U_P(s) = K_P E(s) + U$** .

Regolatori PID industriali 16/21

Errore a regime

Nello schema riportato in precedenza la relazione tra l'errore $e(t)$ e il riferimento $r(t)$, nel dominio di Laplace è

$$E(s) = \frac{1}{1 + K_p G(s)} R(s)$$

nell'ipotesi che venga utilizzata la sola azione proporzionale ($K_I=0$ e $K_D = 0$).

Se $r(t) = R_0$ è costante, applicando il teorema del valore finale, l'errore a regime è

$$e_\infty = \lim_{t \rightarrow \infty} e(t) = \frac{R_0}{1 + K_p G(0)}$$

Regolatori PID industriali 17/21

Azione integrale

$$U_I(s) = \frac{K_P}{T_I s} E(s)$$

- assicura che l'errore a regime vada a zero per riferimenti $r(t)$ e disturbi additivi $d(t)$ costanti (astatismo);
- introduce uno sfasamento di 90° in ritardo (può creare problemi per la stabilità del sistema);
- può causare la saturazione dell'attuatore (problema del *wind-up* integrale).

Regolatori PID industriali 18/21

Azione derivativa

$$U_D(s) = \frac{K_P T_D s}{1 + \frac{T_D}{N} s} E(s)$$

- amplifica il rumore $n(t)$ ad alta frequenza, quindi potrebbe danneggiare gli attuatori con valori elevati di $u(t)$. Per attenuare questa amplificazione si utilizza il filtraggio e si sceglie N in maniera tale che il polo in $-N/T_D$ sia fuori dalla banda del sistema a ciclo chiuso (i valori tipici di N sono compresi tra 1 e 5);
- introduce uno sfasamento di 90° in anticipo

Regolatori PID industriali 19/21

Regolatori P, PI, PD e PID

In un regolatore industriale non è necessario che siano presenti tutte le azioni contemporaneamente. In particolare è possibile avere:

- regolatori **P**;
- regolatori **I**;
- regolatori **PI**;
- regolatori **PD**;
- regolatori **PID**.

Regolatori PID industriali 20/21

PID in forma ISA

Le implementazioni commerciali del PID realizzano diverse variazioni della legge di controllo vista fino ad ora.

L'implementazione più diffusa è quella del **PID ISA**, la cui legge di controllo è

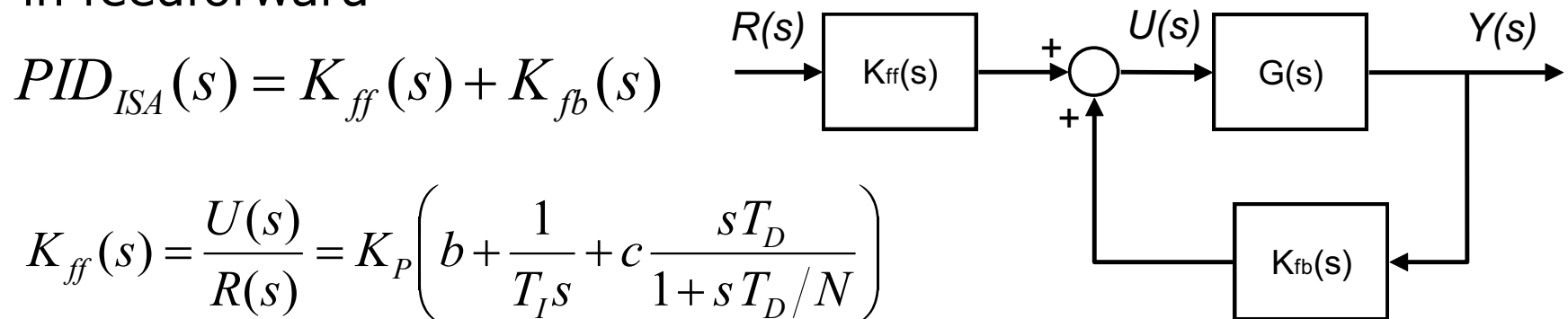
$$U(s) = K_P \left(bR(s) - Y(s) + \frac{1}{sT_I} E(s) + \frac{sT_D}{1 + s\frac{T_D}{N}} (cR(s) - Y(s)) \right)$$

con b e c compresi tra 0 e 1.

Regolatori PID industriali 21/21

PID forma ISA – azione in feedforward e azione in feedback

Attraverso semplici conti è possibile scomporre la f.d.t. di un PID ISA nel contributo di due termini: uno in feedback ed uno in feedforward



$$K_{ff}(s) = \frac{U(s)}{R(s)} = K_P \left(b + \frac{1}{T_I s} + c \frac{s T_D}{1 + s T_D / N} \right)$$

$$K_{fb}(s) = \frac{U(s)}{Y(s)} = -K_P \left(1 + \frac{1}{T_I s} + \frac{s T_D}{1 + s T_D / N} \right)$$

Esercizi proposti 1/2

1. Dato lo schema di riferimento, determinare la f.d.t. tra l'errore $e(t)$ e il disturbo additivo sull'uscita $d(t)$
2. Data la legge di controllo di un PID ISA, si facciano tutti i passaggi per ricavare $K_{ff}(s)$ e $K_{fb}(s)$
3. Si realizzi un regolatore PID con Simulink
4. Dato il processo

$$G(s) = \frac{1}{s^3 + 3s^2 + 3s + 1}$$

si utilizzi un regolatore PID per controllarne l'uscita ad un valore costante

Esercizi proposti 2/2

5. Per lo schema dell'[esercizio 4](#) si:
- a) utilizzi un *regolatore P* e si determini come varia l'errore a regime al variare di K_p
 - b) si utilizzi un *regolatore P* [con termine di feedforward](#) mandare a zero l'errore a regime
 - c) si utilizzi un *regolatore I* e si verifichi che l'errore a regime va a zero. Cosa succede al variare di K_I ?
 - d) si utilizzi un *regolatore D*. Cosa succede all'errore $e(t)$? E alla variabile di controllo $u(t)$?
6. Si realizzi un regolatore [PID ISA](#) con Simulink e si facciano varie prove variando b e c tra 0 e 1

Indice Letture

Materiali di studio

- G. Magnani, G. Ferretti, P. Rocco,
Cap. 7 fino al par.7.2 (incluso)

Fonti in rete

- 📄 [PID su wikipedia](#)
- 📄 [ISA](#)