

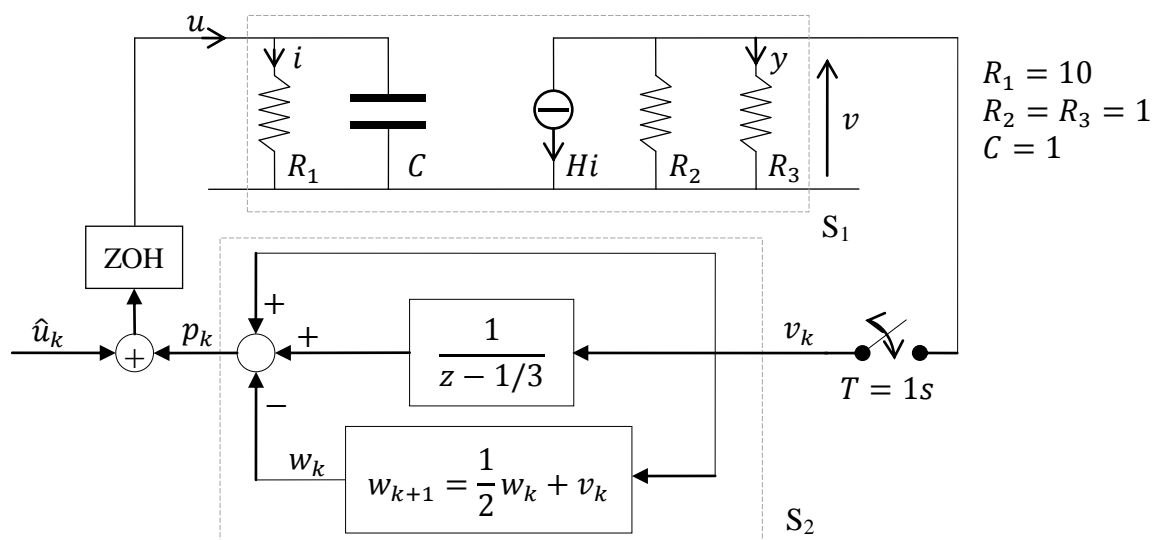
FONDAMENTI DI SISTEMI DINAMICI (ing. Vincenzo LIPPIELLO — A.A. 2010–2011)

Corso di Laurea in Ingegneria Informatica (allievi J-Z)

PROVA DEL 15 SETTEMBRE 2011

*Rispondere in maniera chiara e sintetica ai seguenti quesiti, indicando Cognome e Nome su ogni foglio manoscritto.
La traccia, debitamente compilata, va consegnata insieme al compito svolto. Non è consentito consultare appunti o altro materiale. È assolutamente vietata ogni forma di collaborazione, pena l'annullamento della prova.*

Dato il sistema rappresentato in figura, calcolare:



- L'espressione analitica ed il valore della banda passante ω_3 del sottosistema S_1 ($u - y$) [5 punti]
- La rappresentazione i-s-u del sistema $\hat{u} - y$ [10 punti]
- I valori di H per i quali il sistema risulta stabile asintoticamente [5 punti]
- Per un fissato valore di H , la risposta al segnale [10 punti]:

$$\hat{u}_k = \begin{cases} 0 & k \leq 0 \\ 5k & 0 < k \leq 10 \\ 50 & k > 10 \end{cases}$$