

## FONDAMENTI DI SISTEMI DINAMICI

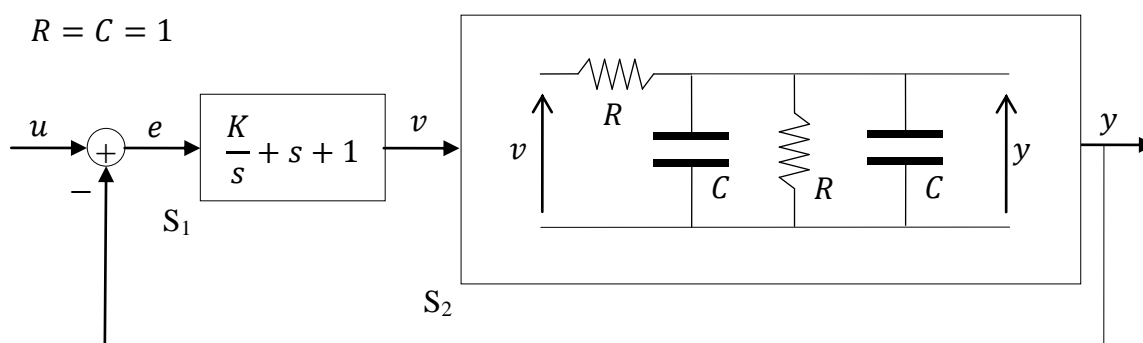
(ing. Vincenzo LIPPIELLO — A.A. 2010–2011)

Corso di Laurea in Ingegneria Informatica (allievi J-Z)

### PROVA DEL 20 FEBBRAIO 2012

*Rispondere in maniera chiara e sintetica ai seguenti quesiti, indicando Cognome e Nome su ogni foglio manoscritto. La traccia, debitamente compilata, va consegnata insieme al compito svolto. Non è consentito consultare appunti o altro materiale. È assolutamente vietata ogni forma di collaborazione, pena l'annullamento della prova.*

Dato il sistema rappresentato in figura, calcolare:



- La rappresentazione i-s-u del sistema **[10 punti]**
- I valori di  $K$  per cui il sistema risulta asintoticamente stabile; se possibile, fissarne un valore di  $K$  tale da avere una funzione di trasferimento a ciclo chiuso con una coppia di poli coincidenti **[5 punti]**
- La risposta indiciale con relativo diagramma orario **[10 punti]**
- Tracciare i diagrammi asintotici di Bode (modulo e fase); misurare la corrispondente banda passante **[5 punti]**