

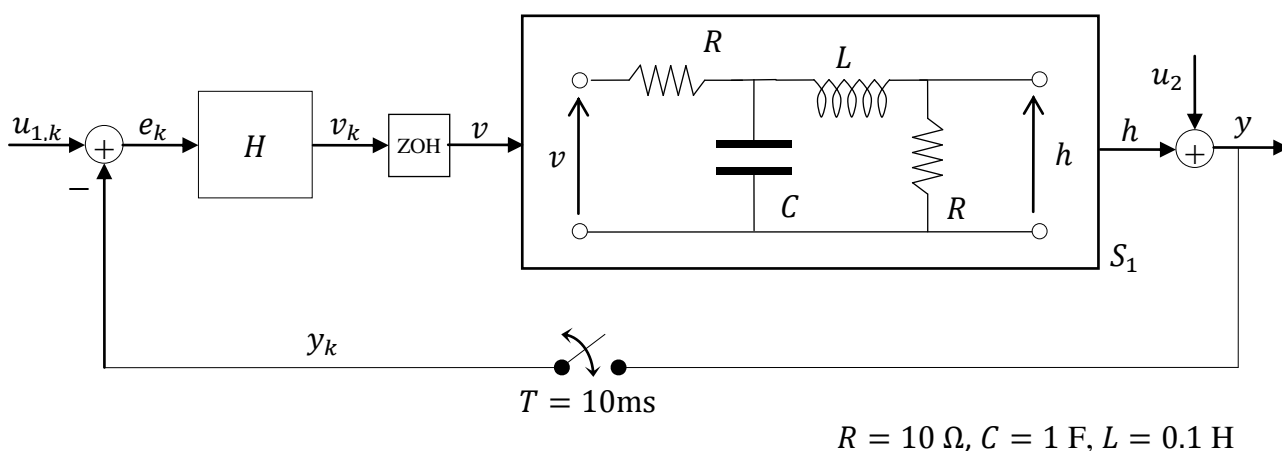
FONDAMENTI DI SISTEMI DINAMICI (ing. Vincenzo LIPPIELLO — A.A. 2013–2014)

Corso di Laurea in Ingegneria Elettronica e delle Telecomunicazioni - II anno

PROVA DEL 24 FEBBRAIO 2014

Rispondere in maniera chiara e sintetica ai seguenti quesiti, indicando Cognome e Nome su ogni foglio manoscritto. La traccia, debitamente compilata, va consegnata insieme al compito svolto. Non è consentito consultare appunti o altro materiale. È assolutamente vietata ogni forma di collaborazione, pena l'annullamento della prova.

Dato il sistema rappresentato in figura, calcolare:



- La rappresentazione i-s-u del sistema **[10 punti]**
- I valori di H per cui il sistema risulta asintoticamente stabile; (fissarne un valore a piacere per risolvere i punti seguenti) **[5 punti]**
- La risposta al segnale $u_{1,k} = 2, u_2 = 10$ **[4 punti]**
- La risposta al segnale $u_1 = 5 \sin(0.2\pi t), u_2 = 0$ **[4 punti]**
- Il massimo valore ammissibile per T **[2 punti]**
- Tracciare i diagrammi asintotici di Bode (modulo) del sistema S_1 ; misurare la corrispondente banda passante **[5 punti]**