

FONDAMENTI DI SISTEMI DINAMICI

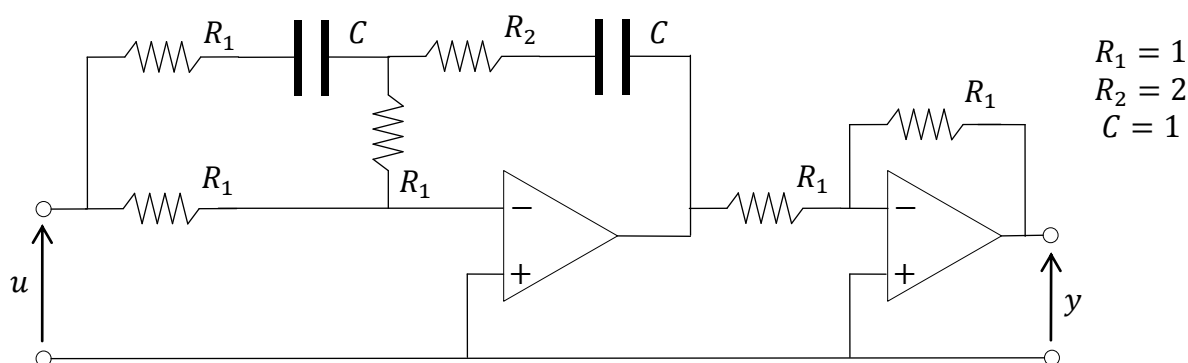
(ing. Vincenzo LIPPIELLO — A.A. 2013–2014)

Corso di Laurea in Ingegneria Elettronica e delle Telecomunicazioni - II anno

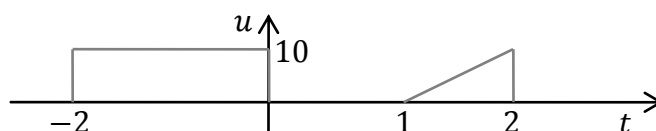
PROVA DEL 5 MAGGIO 2014

Rispondere in maniera chiara e sintetica ai seguenti quesiti, indicando Cognome e Nome su ogni foglio manoscritto. La traccia, debitamente compilata, va consegnata insieme al compito svolto. Non è consentito consultare appunti o altro materiale. È assolutamente vietata ogni forma di collaborazione, pena l'annullamento della prova.

Dato il sistema rappresentato in figura, calcolare:



- La rappresentazione i-s-u del sistema del sistema [5 punti]
- La risposta al segnale u riportato in figura [15 punti]



- I valori di K per cui il sistema risulta asintoticamente stabile nell'ipotesi che $\dot{u} = -u + K(v - y)$, dove v risulta essere il nuovo ingresso del sistema [5 punti]
- Tracciare i diagrammi asintotici di Bode (modulo e fase) del sistema $v - y$; misurare sul diagramma la corrispondente banda passante a 3dB [5 punti]