

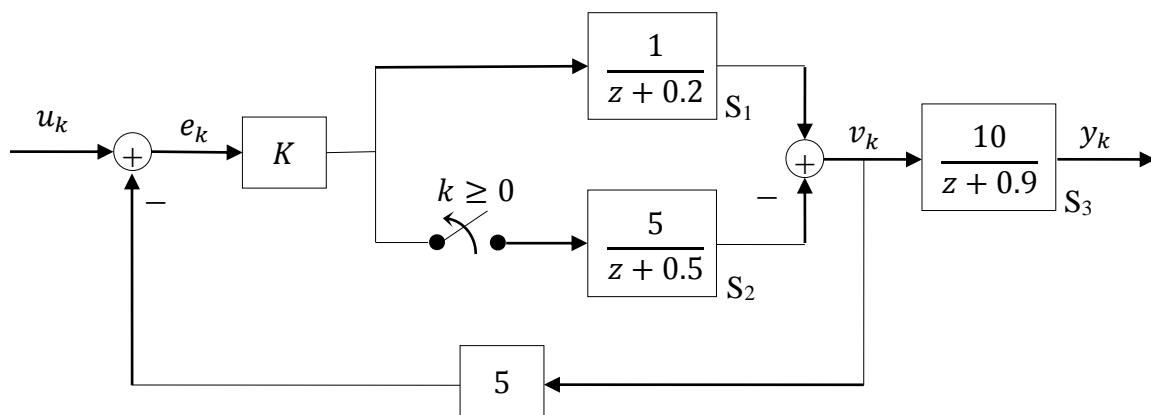
FONDAMENTI DI SISTEMI DINAMICI
(Ing. Vincenzo LIPPIELLO — A.A. 2014–2015)

Corso di Laurea in Ingegneria Elettronica e delle Telecomunicazioni - II anno

PROVA DEL 14 SETTEMBRE 2015

*Rispondere in maniera chiara e sintetica ai seguenti quesiti, indicando Cognome e Nome su ogni foglio manoscritto.
 La traccia, debitamente compilata, va consegnata insieme al compito svolto. Non è consentito consultare appunti o altro materiale. È assolutamente vietata ogni forma di collaborazione, pena l'annullamento della prova.*

Dato il sistema rappresentato in figura, calcolare:



- Le rappresentazioni i-s-u del sistema al variare del tempo. **[5 punti]**
- I valori di K che assicurino l'asintotica stabilità del sistema in tutte le condizioni di funzionamento. Fissare un valore di K all'interno dell'intervallo trovato per svolgere i punti seguenti. **[5 punti]**
- La risposta al segnale $u_k = 5$. **[15 punti]**
- Studiare l'osservabilità e la raggiungibilità del sistema per $t > 0$. **[5 punti]**