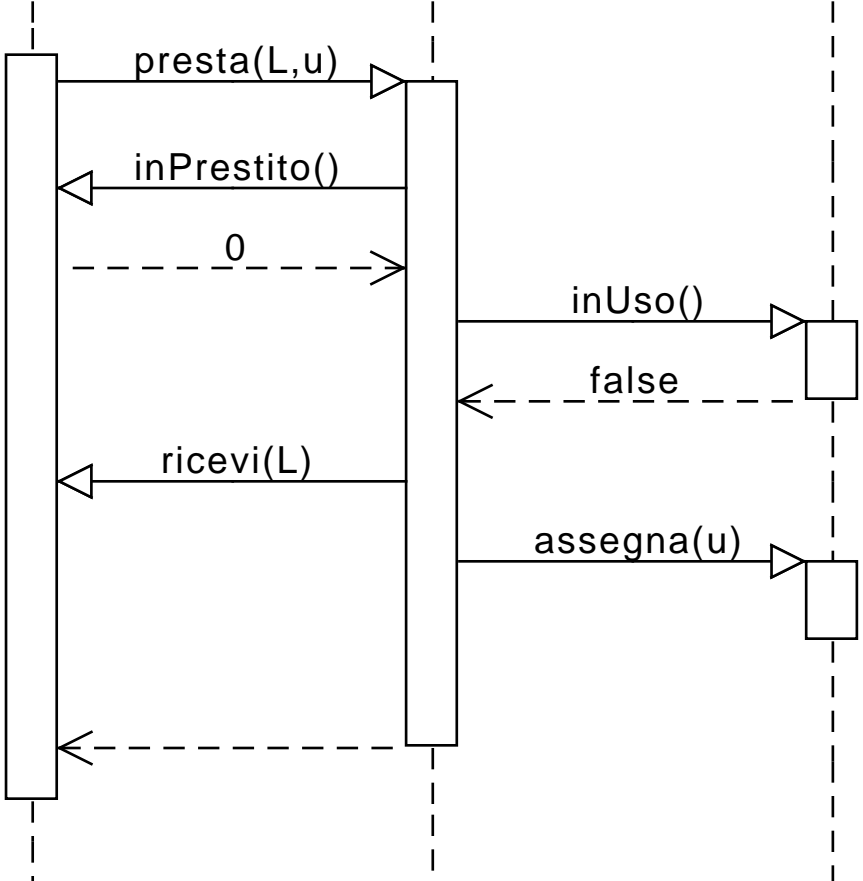


u:Utente

i:Impiegato

L:Libro



meno preferibile:
chi assegna il libro ha la
responsabilità di
mantenere la consistenza
(meglio incapsulare)