

# Esame di LP1

Prof Piero Bonatti

9 Settembre 2014

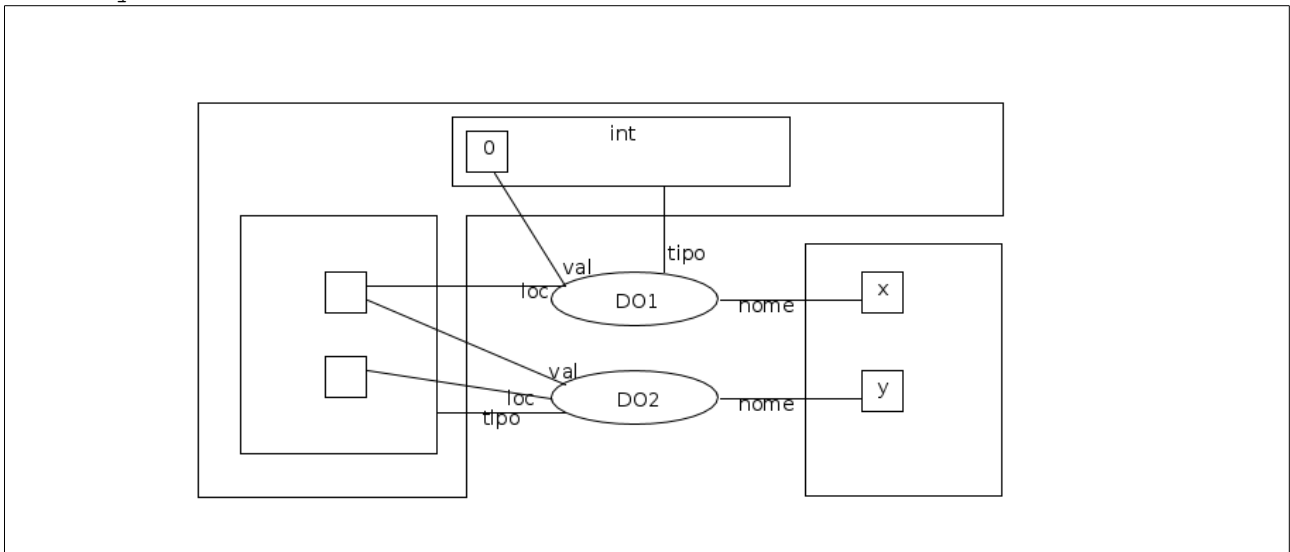
## Domande generali – Max 6 punti

**Esercizio 1: [2 punti]** Barrare tutte le frasi vere.

- a)  Il sistema di tipi del C adotta solo la name equivalence.
- b)  Il sistema di tipi del C adotta solo la structural equivalence.
- c)  In Prolog, la ricerca del massimo in una lista può essere fatta in forma iterativa (non ricorsiva).
- d)  In un linguaggio funzionale puro, un identificatore  $x$  in una espressione rappresenta  $env(x)$ .
- e)  In C, l'identificatore  $x$  in  $y=x$ ; rappresenta  $env(x)$ .
- f)  In C, l'espressione  $\&x$  in  $y=\&x$ ; rappresenta  $env(x)$ .

**Esercizio 2: [2 punti]** Disegnare i data object generati dal seguente codice C:

```
int x, *y;  
y = &x;  
*y = 0;
```



**Esercizio 3: [2 punti]** Il diagramma qui sotto rappresenta l'implementazione di Java su piattaforma Linux. Riempire ognuno dei 7 rettangoli con la lettera corrispondente all'entità che rappresenta.

A – Compilatore Java

B – Java virtual machine

C – Piattaforma Linux

D – Sorgente Java

E – Bytecode

F – Input

G – Output

