

Esame di LP1

2 Marzo 2017

Domande generali – Max 8 punti

Esercizio 1: [2 punti] Barrare tutte le frasi vere.

1. Nel primo Fortran l'occupazione di memoria di un programma era nota a *compile time*.
2. HTTP (senza scripts) è un linguaggio *general purpose*.

Esercizio 2: [2 punti] In C e C++, le parti sinistra e destra dell'assegnamento $x[1] = *(y+2);$ denotano rispettivamente:

- a) $mem(env(x)+1)$ e $mem(mem(env(y)+2))$
- b) $mem(x+1)$ e $mem(mem(env(y))) + 2$
- c) $env(x)+1$ e $mem(env(y)) + 2$
- d) $env(x)+1$ e $mem(mem(env(y))+2)$

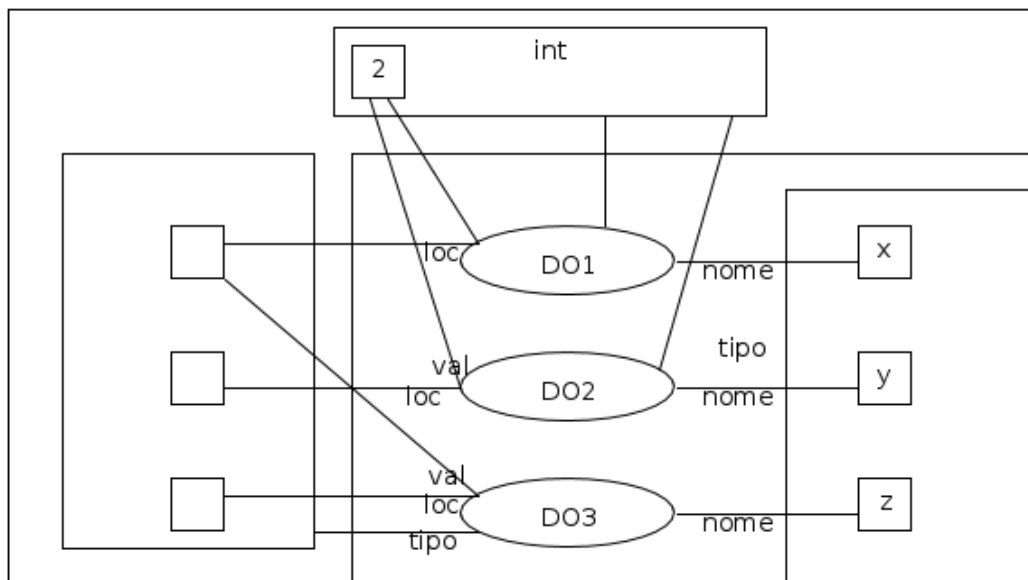
Esercizio 3: [2 punti] (Barrare tutte le risposte corrette) Date le dichiarazioni in C:

```
typedef float Dollars;  
typedef double Euros;  
Dollars d = 10.0;  
Euros e;
```

Dire se l'assegnamento $e = d;$

rispetta la name equivalence rispetta la structural equivalence è corretto in C

Esercizio 4: [2 punti] Scrivere nel riquadro un codice C che generi i seguenti data object:



Ad esempio:

```
int x = 2;  
int y = 2;  
int *z = &x;
```