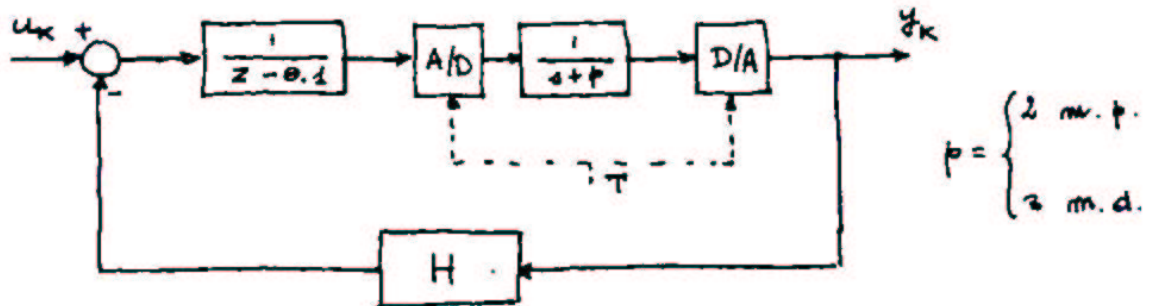


Compito di teoria dei sistemi del 27/09/2001
(c.d.l. Ing. Aerospaziale)

1) Con riferimento al sistema in figura



si determini

- un opportuno periodo di campionamento T ;
- una rappresentazione i-s-u;
- i valori di H che assicurano la stabilità asintotica;
- la risposta al segnale: $u_k = 1(k) + \sin(3k)$

2) Si consideri il sistema descritto dall'equazione

$$\ddot{y} + (2+\beta)\dot{y} + 2\beta y = 2u \quad , \quad \beta = \begin{cases} 1 \text{ m. p.} \\ 3 \text{ m. d.} \end{cases}$$

e si determini

- una rappresentazione i-s-u
- la risposta al segnale

$$u(t) = t1(t-1)$$
- i diagrammi di Bode