

Corso di Calcolatori Elettronici I

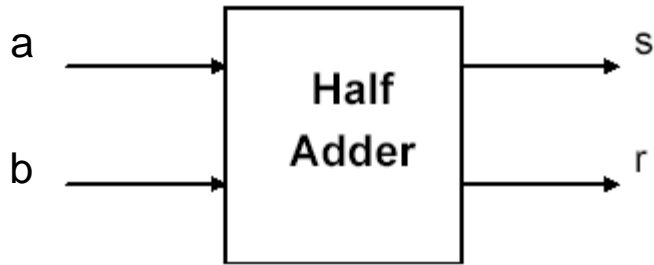
Macchine combinatorie: addizionatori binari

Prof. Roberto Canonico



Università degli Studi di Napoli Federico II
Dipartimento di Ingegneria Elettrica
e delle Tecnologie dell'Informazione

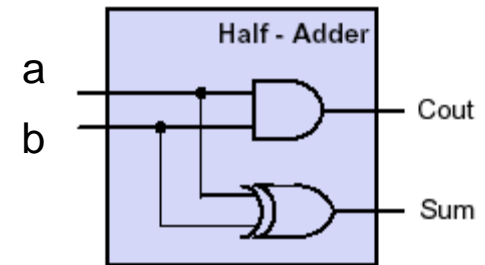
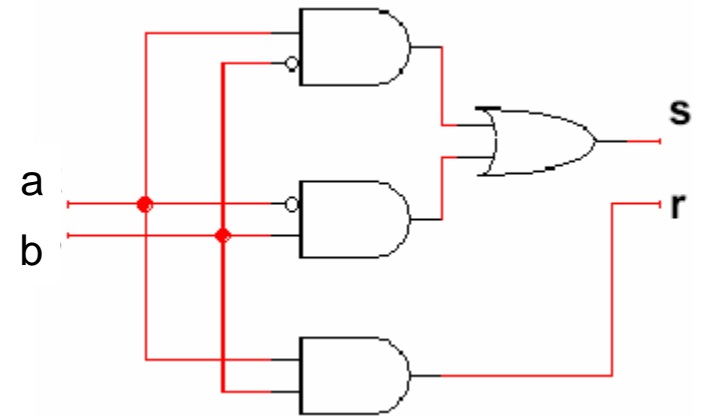
Half Adder



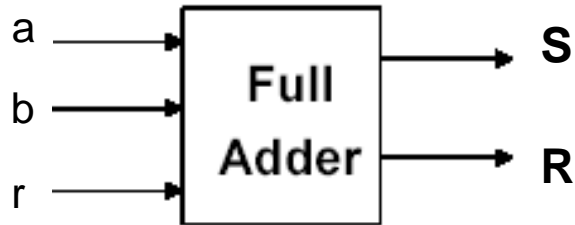
| a | b | s | r |
|---|---|---|---|
| 0 | 0 | 0 | 0 |
| 0 | 1 | 1 | 0 |
| 1 | 0 | 1 | 0 |
| 1 | 1 | 0 | 1 |

$$s = \bar{a} \cdot b + a \cdot \bar{b} = a \oplus b$$

$$r = a \cdot b$$



Full Adder (1/2)



| a | b | r | S | R |
|---|---|---|---|---|
| 0 | 0 | 0 | 0 | 0 |
| 0 | 0 | 1 | 1 | 0 |
| 0 | 1 | 0 | 1 | 0 |
| 0 | 1 | 1 | 0 | 1 |
| 1 | 0 | 0 | 1 | 0 |
| 1 | 0 | 1 | 0 | 1 |
| 1 | 1 | 0 | 0 | 1 |
| 1 | 1 | 1 | 1 | 1 |

S

A Karnaugh map for the Sum (S) output. The vertical axis is labeled 'r' and has values 0 and 1. The horizontal axis is labeled 'ab' and has values 00, 01, 11, and 10. The map contains 1s in the following cells: (r=0, ab=01), (r=0, ab=10), (r=1, ab=00), and (r=1, ab=11). Each 1 is circled.

| r \ ab | 00 | 01 | 11 | 10 |
|--------|----|----|----|----|
| 0 | | 1 | | 1 |
| 1 | 1 | | 1 | |

R

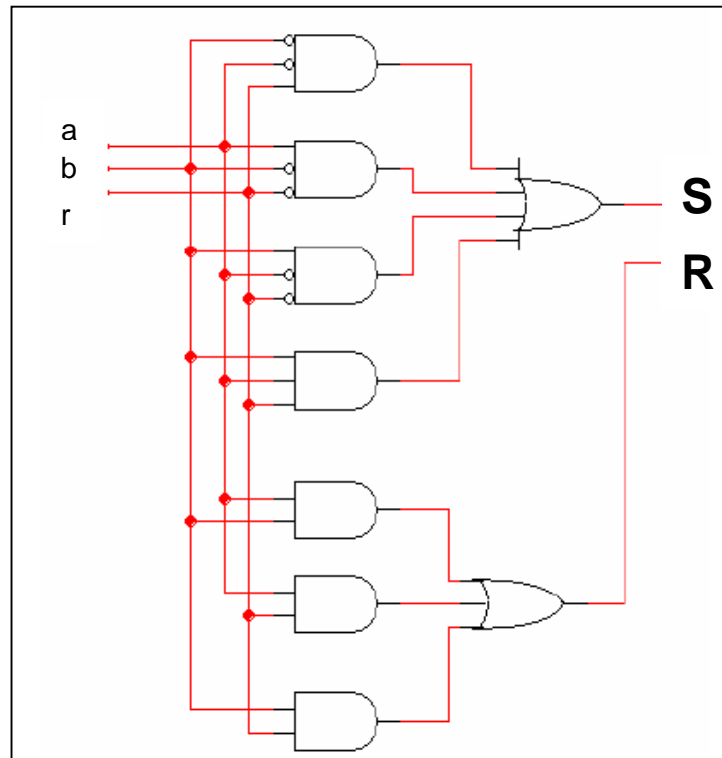
A Karnaugh map for the Carry (R) output. The vertical axis is labeled 'r' and has values 0 and 1. The horizontal axis is labeled 'ab' and has values 00, 01, 11, and 10. The map contains 1s in the following cells: (r=0, ab=11), (r=1, ab=01), (r=1, ab=11), and (r=1, ab=10). The 1s are grouped with circles: a vertical circle around (0, 11) and (1, 11), and a horizontal circle around (1, 01), (1, 11), and (1, 10).

| r \ ab | 00 | 01 | 11 | 10 |
|--------|----|----|----|----|
| 0 | | | 1 | |
| 1 | | 1 | 1 | 1 |

Full Adder (2/2)

$$S = \bar{a} \cdot \bar{b} \cdot r + \bar{a} \cdot b \cdot \bar{r} + a \cdot \bar{b} \cdot \bar{r} + a \cdot b \cdot r$$

$$R = \bar{a} \cdot b \cdot r + a \cdot \bar{b} \cdot r + a \cdot b \cdot \bar{r} + a \cdot b \cdot r = a \cdot b + a \cdot r + b \cdot r$$



Addizionatore binario

- E' possibile isolare il fattore $(a \oplus b)$
- Rielaborando le precedenti espressioni è possibile ottenere le seguenti espressioni per l'addizionatore completo:

$$S = (a \oplus b) \oplus r = P \oplus r$$

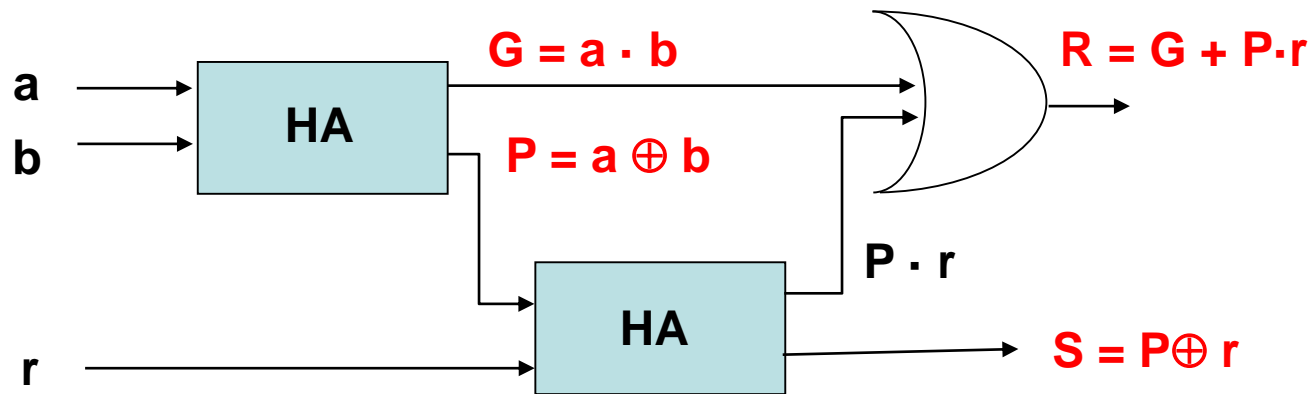
$$R = a \cdot b + r \cdot (a \oplus b) = G + r \cdot P$$

Addizionatore binario

- Pertanto, un addizionatore completo può essere ottenuto a partire da due semiaddizionatori:

$$S = (a \oplus b) \oplus r = P \oplus r$$

$$R = a \cdot b + r \cdot (a \oplus b) = G + r \cdot P$$



Addizionatore binario: riporto

- Le diverse componenti dell'espressione di R assumono un significato particolare:
 - $\mathbf{G = a \cdot b}$ “**riporto generato**”: indica la creazione di un riporto all'interno dell'addizionatore binario
 - $\mathbf{P = a \oplus b}$ “**riporto propagato**”: indica se, in presenza di un riporto in ingresso, lo stesso verrà propagato in uscita
 - Il riporto in uscita può quindi essere espresso come $\mathbf{R = G + P \cdot r}$
-

Addizionatori binari

$$n_i = \overline{r_i}$$

Non-riporto

Indica assenza di riporto in ingresso ($r=0$)

$$K_i = \overline{a_i} \cdot \overline{b_i}$$

Riporto “ucciso” (“killed”)

Indica che, indipendentemente dalla presenza di un riporto entrante, il riporto in uscita sarà comunque zero

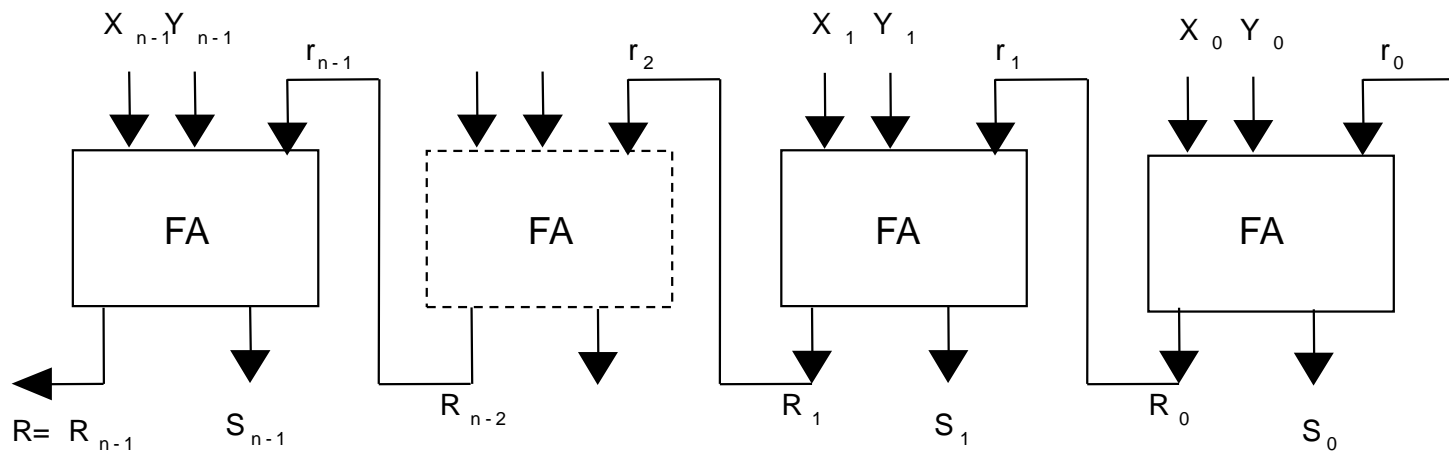
$$N_i = K_i + P_i \cdot n_i$$

Propagazione del non-riporto

Indica assenza di riporto in uscita ($R=0$)

Addizionatore binario parallelo

- Opera sulle cifre degli addendi in parallelo ma il riporto deve propagarsi attraverso l'intera struttura
- Tempo di risposta (nel caso peggiore) pari a $n \cdot \Delta$ dove Δ è il tempo di risposta di un singolo addizionatore
 - Il caso peggiore si ha quando è $P_i=1 \forall i \in \{0, 1, \dots, n-1\}$



Addizionatore parallelo: tempo di risposta

- Gli addizionatori ottenuti collegando in cascata n addizionatori di cifra sono anche chiamati addizionatori a propagazione del riporto (*carry-ripple* o *carry-propagate*)
 - ε = tempo di risposta di uno stadio
 - Allo stadio i , il riporto uscente:
 - o è **generato** o è **ucciso** o è **propagato**
 - Tempo di ritardo complessivo: **Limite inferiore** ε (in tutti gli stadi il riporto è generato o ucciso)
 - Tempo di ritardo complessivo: **Limite superiore** $n\varepsilon$ (un riporto entrante nel primo stadio che è propagato in tutti gli stadi)
 - Tempo di ritardo complessivo = $k\varepsilon$ ($k \leq n$), dove k è la più lunga catena di condizioni di propagazione.
-

Adder con anticipo del riporto

- Normalmente chiamati addizionatori *carry lookahead*
- Per ogni stadio i , dal $(k+1)$ -esimo al $(k+j)$ -esimo, r_i si ottiene direttamente dai bit degli addendi X ed Y e dal riporto entrante nella catena (invece che dal riporto uscente R_{i-1})

$$r_{k+1} = G_k + r_k P_k$$

$$r_{k+2} = G_{k+1} + G_k P_{k+1} + r_k P_k P_{k+1}$$

.....

$$r_{k+j} = G_{k+j-1} + G_{k+j-2} P_{k+j-1} + \dots + G_k P_{k+1} \dots P_{k+j-1} + r_k P_k P_{k+1} \dots P_{k+j-1}$$



Adder carry lookahead

$$r_{k+j} = G_{k+j-1} + G_{k+j-2}P_{k+j-1} + \dots + G_k P_{k+1} \dots P_{k+j-1} + r_k P_k P_{k+1} \dots P_{k+j-1}$$

r_{k+j} è alto se è verificata la condizione di generazione nell'ultimo stadio

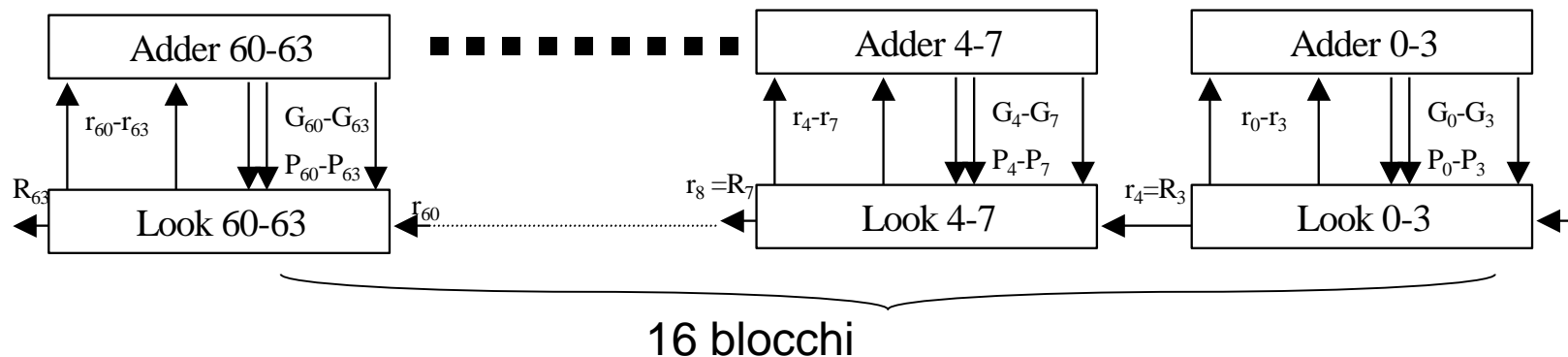
....
....

...oppure se è verificata la condizione di generazione G_k e se questa viene propagata dagli stadi dal $(k+1)$ -esimo fino all'ultimo

...oppure è pari al riporto entrante r_k se questo viene propagato in tutti gli stadi

Addizionatori carry lookahead

- L'idea di base negli addizionatori carry lookahead è quella di calcolare la relazione tra r_k ed r_{k+j} separatamente per ogni gruppo di cifre $k+1 \dots k+j$
- Una rete a livello superiore valuta la propagazione del carry tra *gruppi* di cifre
- Ad esempio, per un adder a 64 bit suddiviso in blocchi di quattro cifre (bit), la parte lungo cui si propaga il riporto è lunga $64/4=16$ stadi



Addizionatori carry lookahead

