

**Corso di Laurea in Ingegneria Informatica**



**Corso di Reti di Calcolatori  
(a.a. 2011/12)**

**Roberto Canonico ([roberto.canonico@unina.it](mailto:roberto.canonico@unina.it))**

**Giorgio Ventre ([giorgio.ventre@unina.it](mailto:giorgio.ventre@unina.it))**

**Reti locali Ethernet**

28 novembre 2011

**I lucidi presentati al corso sono uno strumento didattico  
che NON sostituisce i testi indicati nel programma del corso**

**Nota di copyright per le slide COMICS**



## Nota di Copyright

Questo insieme di trasparenze è stato ideato e realizzato dai ricercatori del Gruppo di Ricerca COMICS del Dipartimento di Informatica e Sistemistica dell'Università di Napoli Federico II. Esse possono essere impiegate liberamente per fini didattici esclusivamente senza fini di lucro, a meno di un esplicito consenso scritto degli Autori. Nell'uso dovranno essere esplicitamente riportati la fonte e gli Autori. Gli Autori non sono responsabili per eventuali imprecisioni contenute in tali trasparenze né per eventuali problemi, danni o malfunzionamenti derivanti dal loro uso o applicazione.

**Autori:**

Simon Pietro Romano, Antonio Pescapè, Stefano Avallone,  
Marcello Esposito, Roberto Canonico, Giorgio Ventre

## Tecnologie per le LAN

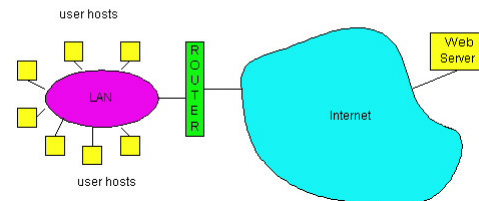


Riepilogo dei compiti del livello Data link:

- servizi, rilevamento/correzione degli errori, accesso al canale

Agenda: tecnologie per le LAN

- Indirizzamento
- Ethernet
- Hub, bridge, switch



3

## Indirizzi IP ed indirizzi LAN



**Indirizzi IP a 32-bit:**

- Indirizzi di *livello rete*
- Usati per permettere la corretta consegna del pacchetto ad un destinatario collegato alla rete

**Indirizzi LAN (o MAC o fisici):**

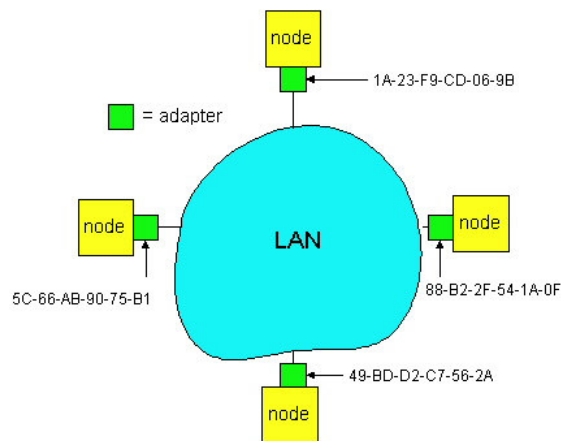
- usati per permettere la trasmissione di una frame da una scheda di rete ad un'altra scheda con cui sussiste un collegamento diretto (stessa rete fisica)
- indirizzi MAC di 48 bit (per la maggior parte delle LAN) cablati nelle ROM delle schede di rete

4

## Indirizzi LAN



Ogni scheda di rete su una LAN ha un indirizzo LAN univoco



5

## Indirizzi LAN



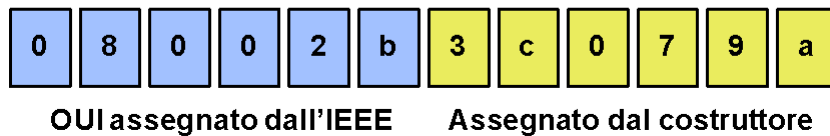
- Distribuzione degli indirizzi MAC gestita da IEEE
- I produttori di schede di rete detengono una porzione degli indirizzi MAC (per garantire l'univocità)
- Analogie:
  - (a) MAC address: come il Codice Fiscale
  - (b) IP address: come l'Indirizzo di Posta
- MAC "flat" address → portabilità
  - è possibile spostare una scheda di rete da una LAN ad un'altra
- Classi gerarchiche di indirizzi IP:
  - NON SONO portabili
  - dipendono dalla rete alla quale si è collegati

6

## Gli indirizzi MAC (1)



- Si compongono di due parti grandi 3 Byte ciascuna:
  - I tre byte più significativi indicano il lotto di indirizzi acquistato dal costruttore della scheda, detto anche *vendor code* o *OUI (Organization Unique Identifier)*.
  - I tre meno significativi sono una numerazione progressiva decisa dal costruttore



## Gli indirizzi MAC (2)



Alcuni OUI:

Organization	Address Block
Cisco	0000Ch
DEC	08002B (et. al.)
IBM	08005A (et. al)
Sun	080020h
Proteon	000093h
Bay-Networks	0000A2h

## Tipi di Indirizzi MAC



Sono di tre tipi:

- Single: di una singola stazione
- Multicast: di un gruppo di stazioni
- Broadcast: di tutte le stazioni (ff-ff-ff-ff-ff-ff)

Ogni scheda di rete quando riceve un pacchetto lo passa ai livelli superiori nei seguenti casi:

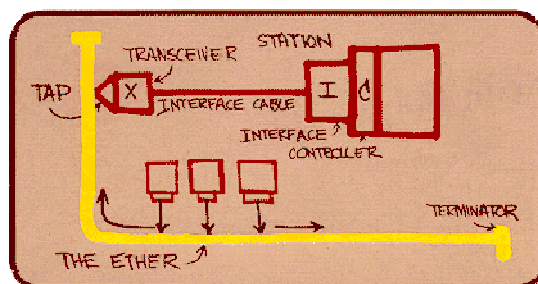
- Broadcast: sempre
- Single: se il DSAP è uguale a quello hardware della scheda (scritto in una ROM) o a quello caricato da software in un apposito buffer
- Multicast: se ne è stata abilitata la ricezione via software

## Ethernet



Tecnologia “dominante” per le LAN:

- Economica: 20€ per 100Mbps!
- La prima tecnologia LAN ampiamente diffusa
- Più semplice ed economica rispetto alle LAN “a token” e ad ATM
- Aggiornata nel corso degli anni: 10, 100, 1000 Mbps

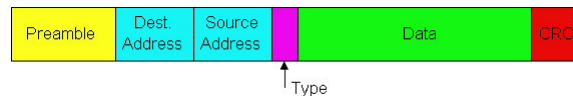


Uno schizzo del progetto di Metcalfe per la rete Ethernet

## Struttura della Frame Ethernet 1/2



L'interfaccia di rete del mittente incapsula i datagrammi IP (o altri pacchetti di livello rete) in **frame Ethernet**



### Preambolo (8 byte):

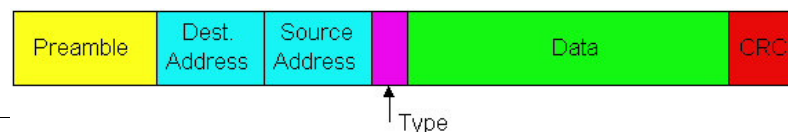
- 7 byte con una sequenza 10101010 seguiti da un byte con la sequenza 10101011
- utilizzato per sincronizzare i clock del mittente e del destinatario

11

## Struttura della Frame Ethernet 2/2



- **Indirizzi (6 byte):** La frame è ricevuta da tutti gli adattatori di rete presenti sulla LAN, e scartata se l'indirizzo destinazione non coincide con quello della scheda stessa — (indirizzo broadcast: ff:ff:ff:ff:ff:ff)
- **Type (2 byte):** indica il protocollo di livello rete sovrastante, principalmente IP, ma altri protocolli (ad esempio Novell IPX e AppleTalk) sono supportati
- **CRC (4 byte):** controllo effettuato alla destinazione:
  - se l'errore è rilevato, la frame viene scartata



12

## Ethernet: impiego del CSMA/CD



```
A: ascolta il canale, if idle
  then {
    transmit and monitor the channel;
    If detect another transmission
      then {
        abort and send jam signal;
        update # collisions;
        delay as required by exponential backoff algorithm;
        goto A
      }
      else {done with the frame; set collisions to zero}
  }
  else {wait until ongoing transmission is over and
    goto A}
```

13

## CSMA/CD



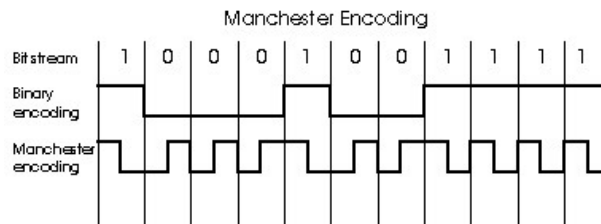
**Jam Signal:** consente alle altre stazioni di accorgersi dell'avvenuta collisione (48 bit)

**Exponential Backoff:**

- **Obiettivo:** algoritmo per adattare i successivi tentativi di ri-trasmissione al carico corrente della rete
  - in presenza di sovraccarico il tempo d'attesa casuale sarà maggiore:
    - prima collisione: scegli K tra {0,1}; il ritardo di trasmissione è pari ad un intervallo K x 512 bit (pari a 51.2 usec in una Ethernet a 10 Mbps)
    - dopo la seconda collisione: scegli K tra {0,1,2,3}...
    - dopo 10 o più collisioni, scegli K tra {0,1,2,3,4,...,1023}
- **Segnale:** in banda base, codifica Manchester

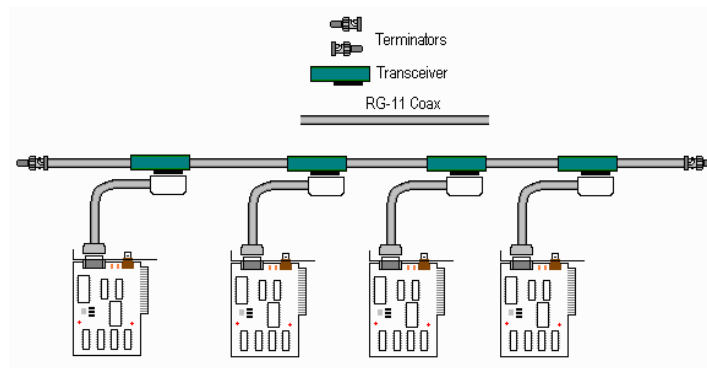
14

## Codifica Manchester



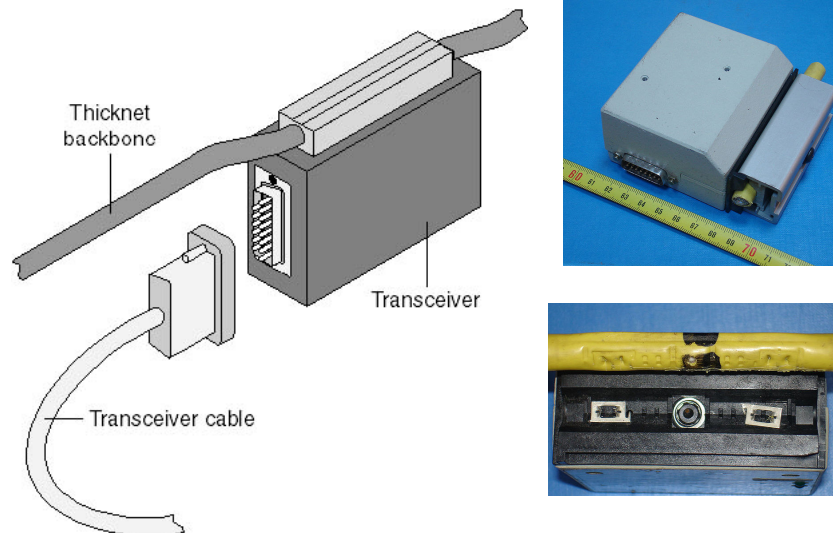
- Usata in 10BaseT, 10Base2
- Ogni bit ha una transizione
- Permette ai clock dei nodi riceventi e trasmettenti di sincronizzarsi
  - Non è richiesto un clock centralizzato e globale tra tutti i nodi
- E' una problematica di livello fisico

## Ethernet 10base5





## Ethernet 10base5: transceiver

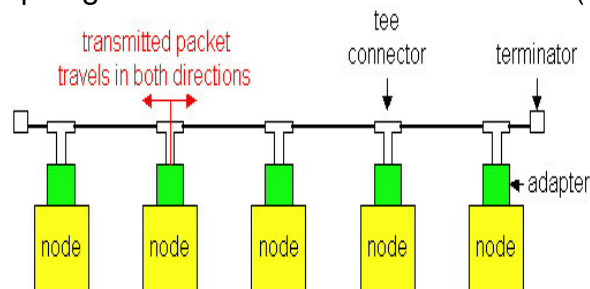


17

## Ethernet Technologies: 10Base2



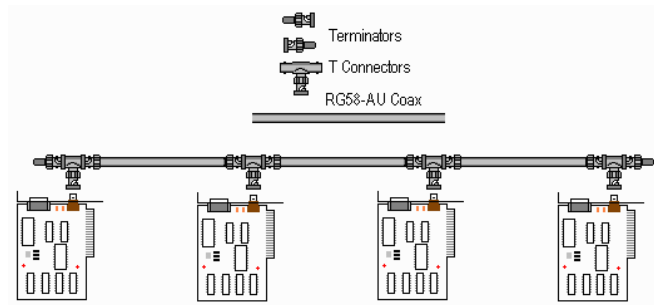
- 10: 10Mbps; 2: massima lunghezza del cavo: 200 metri
- Topologia a bus su cavo coassiale sottile (thin)



- Impiego di ripetitori per collegare più segmenti
- I ripetitori ritrasmettono i bit in entrata da un'interfaccia verso le altre interfacce:
  - entità di livello fisico

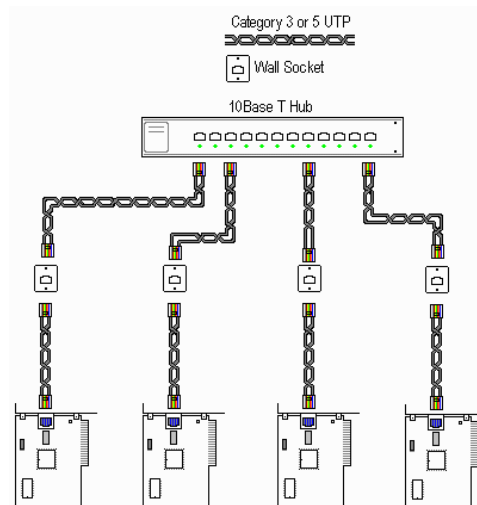
18

## Ethernet 10base2



19

## Ethernet 10baseT

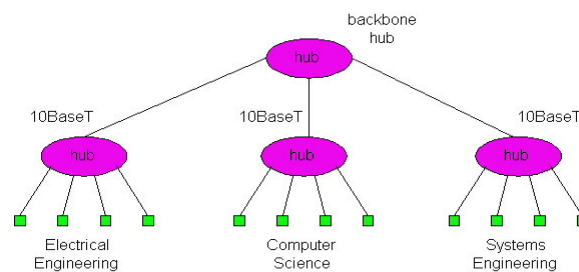


20

## 10BaseT e 100BaseT (1/2)



- 10/100 Mbps
- La versione a 100Mbps è nota come “fast ethernet”
- T sta per Twisted Pair (doppino intrecciato)
- Topologia “a stella”, mediante un concentratore (hub) al quale gli host sono collegati con i doppini intrecciati



21

## 10BaseT e 100BaseT (2/2)



- Massima distanza tra nodo e hub pari a 100 metri
- Gli hub possono disconnettere le schede malfunzionanti:
  - “jabbering”
- Gli hub possono:
  - fornire informazioni utili al monitoraggio
  - collezionare statistiche per effettuare previsioni, agevolando il compito degli amministratori della LAN

22

## Gbit Ethernet



- Usa il formato delle frame di Ethernet standard
- Funziona in modalità collegamento point-to-point ed a canale broadcast condiviso
- In modalità condivisa, è utilizzato il protocollo CSMA/CD
  - le distanze tra i nodi sono ridotte al minimo per aumentare l'efficienza
- Usa gli hub, che in questa tecnologia prendono il nome di "Buffered Distributors"
- Full-Duplex a 1 Gbps nel caso di collegamento di tipo point-to-point