

Corso di Laurea in Ingegneria Informatica



Corso di Reti di Calcolatori I

Roberto Canonico (roberto.canonico@unina.it)

Giorgio Ventre (giorgio.ventre@unina.it)

Il protocollo IPv6

**I lucidi presentati al corso sono uno strumento didattico
che NON sostituisce i testi indicati nel programma del corso**

Nota di copyright per le slide COMICS



Nota di Copyright

Questo insieme di trasparenze è stato ideato e realizzato dai ricercatori del Gruppo di Ricerca COMICS del Dipartimento di Informatica e Sistemistica dell'Università di Napoli Federico II. Esse possono essere impiegate liberamente per fini didattici esclusivamente senza fini di lucro, a meno di un esplicito consenso scritto degli Autori. Nell'uso dovranno essere esplicitamente riportati la fonte e gli Autori. Gli Autori non sono responsabili per eventuali imprecisioni contenute in tali trasparenze né per eventuali problemi, danni o malfunzionamenti derivanti dal loro uso o applicazione.

Autori:

Simon Pietro Romano, Antonio Pescapè, Stefano Avallone,
Marcello Esposito, Roberto Canonico, Giorgio Ventre

IP Next Generation (IPng o IPv6)



- E' la nuova versione del protocollo di Internet
- Mira a risolvere parte dei problemi che Internet sta incontrando a causa della sua crescita vertiginosa
- Principali questioni affrontate:
 - indirizzamento e routing
 - sicurezza
 - configurazione automatica
 - servizi di tipo real-time

3

IPv6 : problemi affrontati in fase di progetto



- Supportare reti interconnesse di tipo globale
- Garantire una transizione chiara e diretta dell'immensa base di sistemi utilizzanti IPv4
- Sostenere l'elevato tasso di crescita delle reti
- Far fronte ai possibili scenari futuri nel mondo dell'internetworking:
 - mobile computing
 - networked entertainment
 - ecc...

4

IPv6 : la fase di transizione



- La sfida per IPng è quella di completare la transizione prima che i problemi di IPv4 legati all'indirizzamento ed al routing emergano in tutta la loro tragicità, cioè prima che gli indirizzi di Internet perdano la loro unicità a livello globale.
- Ciò richiede:
 - una strategia di sviluppo flessibile ed incrementale
 - l'interoperabilità tra le due versioni di IP

5

IPv6 : modifiche principali rispetto ad IPv4



- Espansione capacità di indirizzamento e di routing
 - la dimensione degli indirizzi passa da 32 (4 byte) a 128 bit (16 byte), per supportare una gerarchia su più livelli ed un numero di nodi molto più elevato
 - la scalabilità del routing multicast è migliorata grazie all'aggiunta di un campo *scope* agli indirizzi di classe D
 - viene definito un nuovo tipo di indirizzo (*anycast address*) che si riferisce ad un insieme di interfacce
 - un pacchetto inviato ad un indirizzo anycast, viene recapitato ad una delle interfacce che fanno parte dell'insieme da esso individuato (tipicamente da quella più "vicina", secondo la misura di "distanza" utilizzata dal protocollo di routing)

6



- Semplificazione del formato dell'header:

- alcuni campi dell'header (quelli che vengono sfruttati solo in casi particolari) sono stati eliminati o resi opzionali
 - ciò ha consentito di ottenere che, malgrado gli indirizzi di IPv6 siano 4 volte più lunghi di quelli di IPv4, l'header del primo è soltanto il doppio di quello del secondo

7



- Supporto per le opzioni migliorato:

- alcuni cambiamenti nel modo di codificare le opzioni permettono uno smistamento più efficiente ed una maggiore flessibilità per introdurre, in futuro, nuove funzionalità

- Supporto della Quality of Service (QoS)

- viene introdotta una nuova funzionalità per permettere di etichettare (*flow label*) i pacchetti appartenenti a flussi di dati particolari per i quali si richiede un trattamento di tipo non-default

8

IPv6 : caratteristiche generali



- Autenticazione e salvaguardia della privacy:
 - definizione di estensioni che forniscono il supporto per:
 - l'autenticazione
 - l'integrità dei dati
 - la sicurezza, considerata elemento fondamentale del nuovo protocollo

9

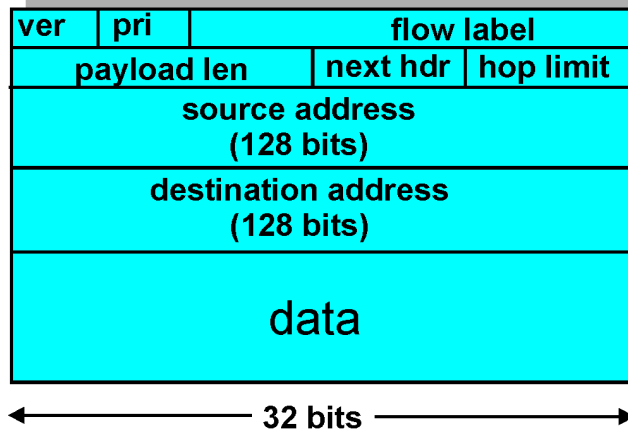
Header principale ed extension headers



- L'header IPv6 consiste di due parti:
 - **header principale**
 - **extension headers**
 - introdotti per ospitare le eventuali opzioni
 - situati, all'interno del pacchetto, in una posizione intermedia tra l'header principale e l'header del protocollo di trasporto
 - forniscono, tra l'altro, informazioni relative:
 - al routing
 - alla frammentazione
 - all'autenticazione
 - alla sicurezza

10

L'header principale



11

L'header principale



- **Vers** : numero della versione
- **Prio** : livello di priorità del datagramma
- **Flow Label** : associato alla QoS richiesta
- **Payload Length** : lunghezza del payload
- **Next Hdr** : tipo di header che segue quello IPv6
- **Hop Limit** : contatore del numero di hops
- **Source Address** : indirizzo del mittente
- **Destination Address** : indirizzo del destinatario

12

Differenze con l'header IPv4



- **Checksum**: rimossa completamente per ridurre il tempo di processamento nei router ad ogni hop
- **Options**: sono previste, ma non nell'header. E' possibile prevederle fuori dall'header utilizzando il campo "Next Header"
- **ICMPv6**: nuova versione di ICMP
 - Messaggi addizionali, e.g. "Packet Too Big"
 - Funzioni per il management dei gruppi multicast

13

La priorità dei pacchetti IPv6



0	traffico non noto
1	traffico di riempimento (es. news)
2	traffico batch (es. e-mail)
3	riservato
4	traffico interattivo a bassa priorità (es. ftp, NFS)
5	riservato
6	traffico interattivo ad alta priorità (es. telnet, X)
7	traffico di controllo di internet (es. OSPF, SNMP)

14

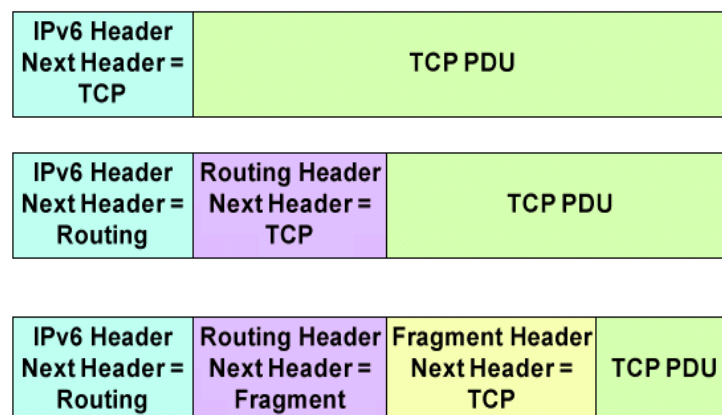
Il campo Next Header



0		Reserved (IPv4)
0	HBH	Hop by Hop option (IPv6)
1	ICMP	Internet Control Message (IPv4)
2	IGMP	Internet Group Management (IPv4)
2	ICMP	Internet Control Message (IPv6)
3	GGP	Gateway-to-Gateway
4	IP	IP in IP (IPv4 encapsulation)
5	ST	Stream
6	TCP	Transmission Control
17	UDP	User Datagram
29	TP4	ISO Transport class 4
43	RH	Routing Header (IPv6)
44	FH	Fragment Header (IPv6)
45	IDRP	Interdomain Routing
51	AH	Authentication Header
52	ESP	Encrypted Security Payload
59	Null	No next header (IPv6)
80	ISO-IP	ISO 8473 CLNP
88	IGRP	Interior Gateway Routing
89	OSPF	Open Shortest Path First

15

Gli Extension Headers ed il Daisy Chaining



16

Gli Extension Header



- **Hop by hop** option header
 - es: jumbograms
- **Routing** header:
 - *strict source routing*
 - *loose source routing*
- **Fragment** header:
 - gestisce la frammentazione
- **Authentication** header
- **Encrypted security payload** header
- **Destination option** header

17

Tipi di indirizzo in IPv6



Allocation	Prefix	Fraction of Address Space
Reserved (IPv4)	0000 0000	1/256
Unassigned	0000 0001	1/256
Reserved for NSAP Allocation	0000 001	1/128
Reserved for IPX Allocation	0000 010	1/128
Unassigned	0000 011	1/128
Unassigned	0000 1	1/32
Unassigned	0001	1/16
Unassigned	001	1/8
Provider-Based Unicast Address	010	1/8
Unassigned	011	1/8
Reserved for Geographic- Based Unicast Addresses	100	1/8
Unassigned	101	1/8
Unassigned	110	1/8
Unassigned	1110	1/16
Unassigned	1111 0	1/32
Unassigned	1111 10	1/64
Unassigned	1111 110	1/128
Unassigned	1111 1110 0	1/512
Link Local Use Addresses	1111 1110 10	1/1024
Site Local Use Addresses	1111 1110 11	1/1024
Multicast Addresses	1111 1111	1/256

18

Modalità di scrittura degli indirizzi in IPv6



- Si scrivono in esadecimale come 8 numeri naturali separati da “:”
 - FEDC:BA98:0876:45FA:0562:CDAF:3DAF:BB01
 - 1080:0000:0000:0007:0200:A00C:3423
- Esistono delle semplificazioni:
 - si possono omettere gli zero iniziali
 - 1080:0:0:7:200:A00C:3423
 - Si possono sostituire gruppi di zero con “::”
 - 1080::7:200:A00C:3423

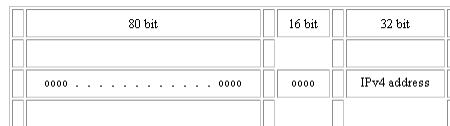
19

Indirizzi di Compatibilità



• Indirizzo compatibile con IPv4

- L'indirizzo compatibile con IPv4, 0:0:0:0:0:w.x.y.z oppure ::w.x.y.z, dove w.x.y.z è la rappresentazione decimale separata da punti di un indirizzo IPv4 pubblico.



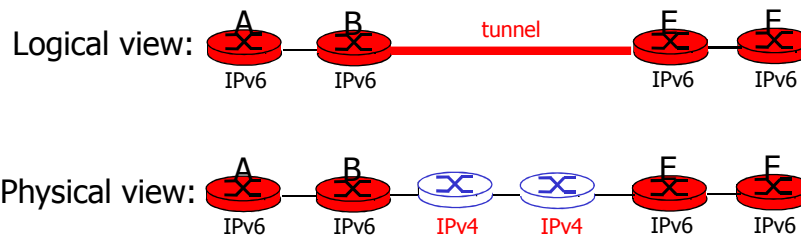
- Viene utilizzato dai nodi a doppio stack che comunicano con IPv6 su un'infrastruttura IPv4.
- I nodi a doppio stack utilizzano entrambi i protocolli IPv4 e IPv6.
- Quando un indirizzo compatibile con IPv4 viene utilizzato come destinazione IPv6, il traffico IPv6 viene incapsulato automaticamente con un'intestazione IPv4 e inviato alla destinazione utilizzando l'infrastruttura IPv4.
- Usati nella transizione da IPv4 a IPv6, quando un nodo che supporta sia IPv6 che IPv4 non ha un router IPv6 a cui inviare i pacchetti.

20

Transizione da IPv4 a IPv6: Tunneling

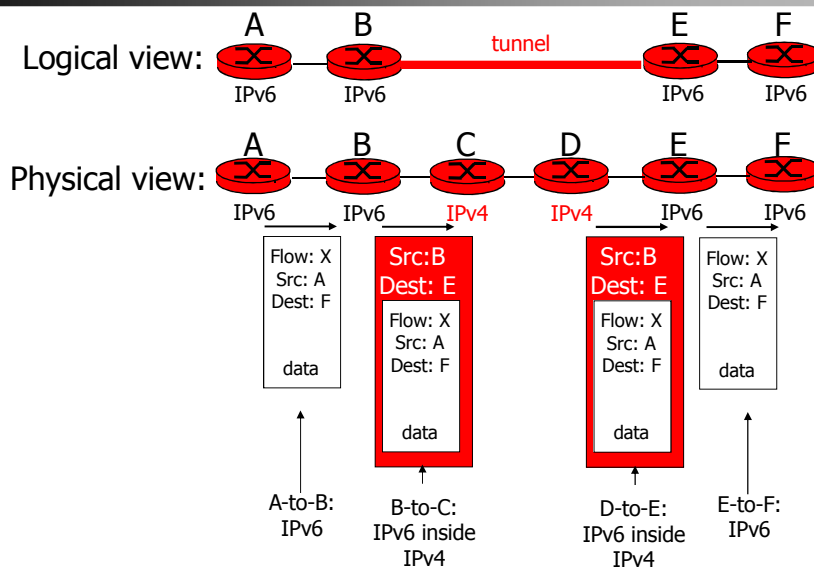


Tunneling: I pacchetti IPv6 vengono trasportati come payload all'interno di datagrammi IPv4 tra router IPv4



21

Transizione da IPv4 a IPv6: Tunneling



22

Conclusioni



- Cambiare il protocollo di rete (*le fondamenta*) non è cosa semplice
 - IPv6, Multicast, RSVP
- Cambiare/Aggiungere protocolli di livello applicativo (*tinteggiare nuovamente le pareti*) è cosa più semplice
 - Streaming, p2p, gaming ...