

Reti di Calcolatori I

Prof. Roberto Canonico

Dipartimento di Ingegneria Elettrica e delle Tecnologie dell'Informazione

Corso di Laurea in Ingegneria delle Telecomunicazioni

Corso di Laurea in Ingegneria dell'Automazione

A.A. 2017-2018

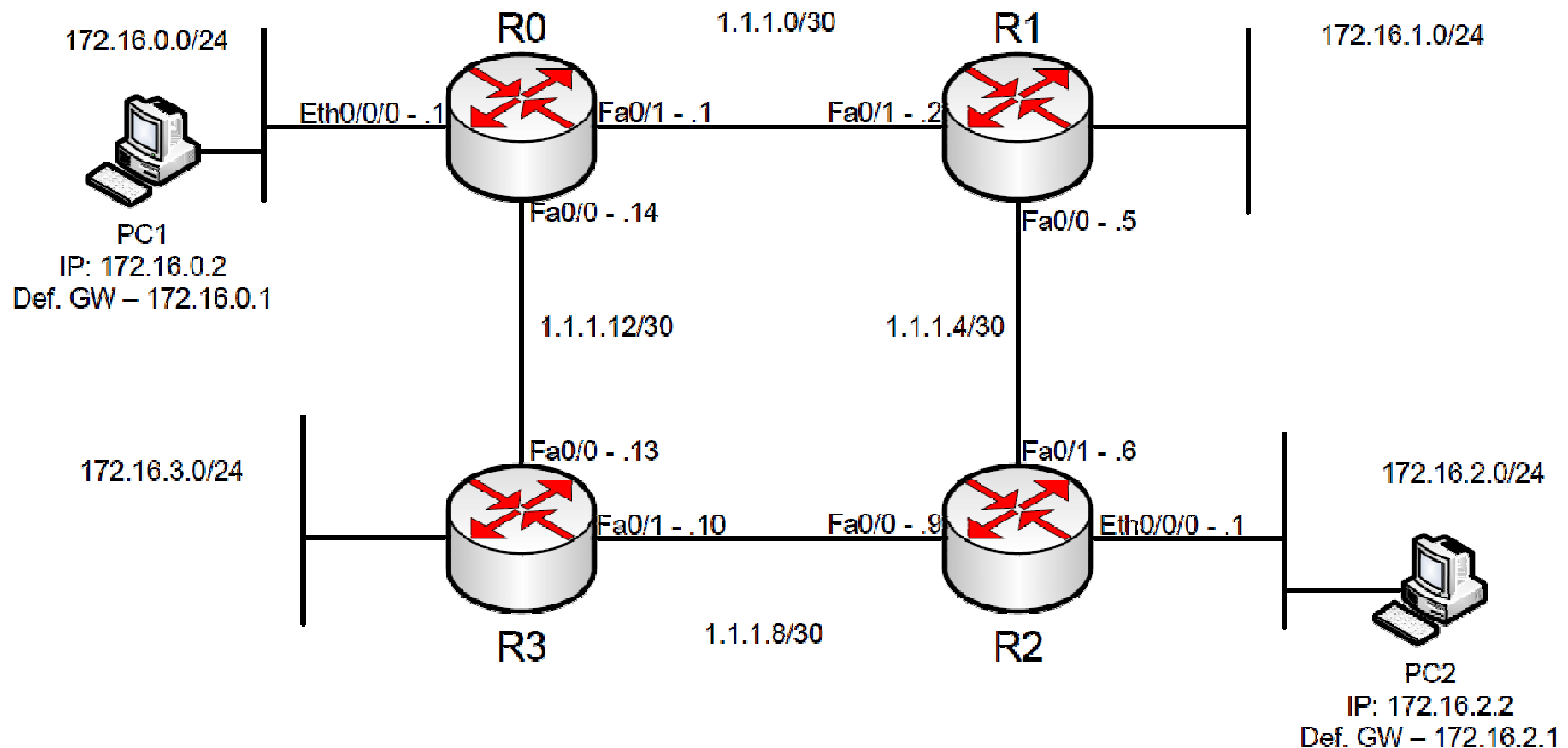
Routing IP statico

**I lucidi presentati al corso sono uno strumento didattico
che NON sostituisce i testi indicati nel programma del corso**

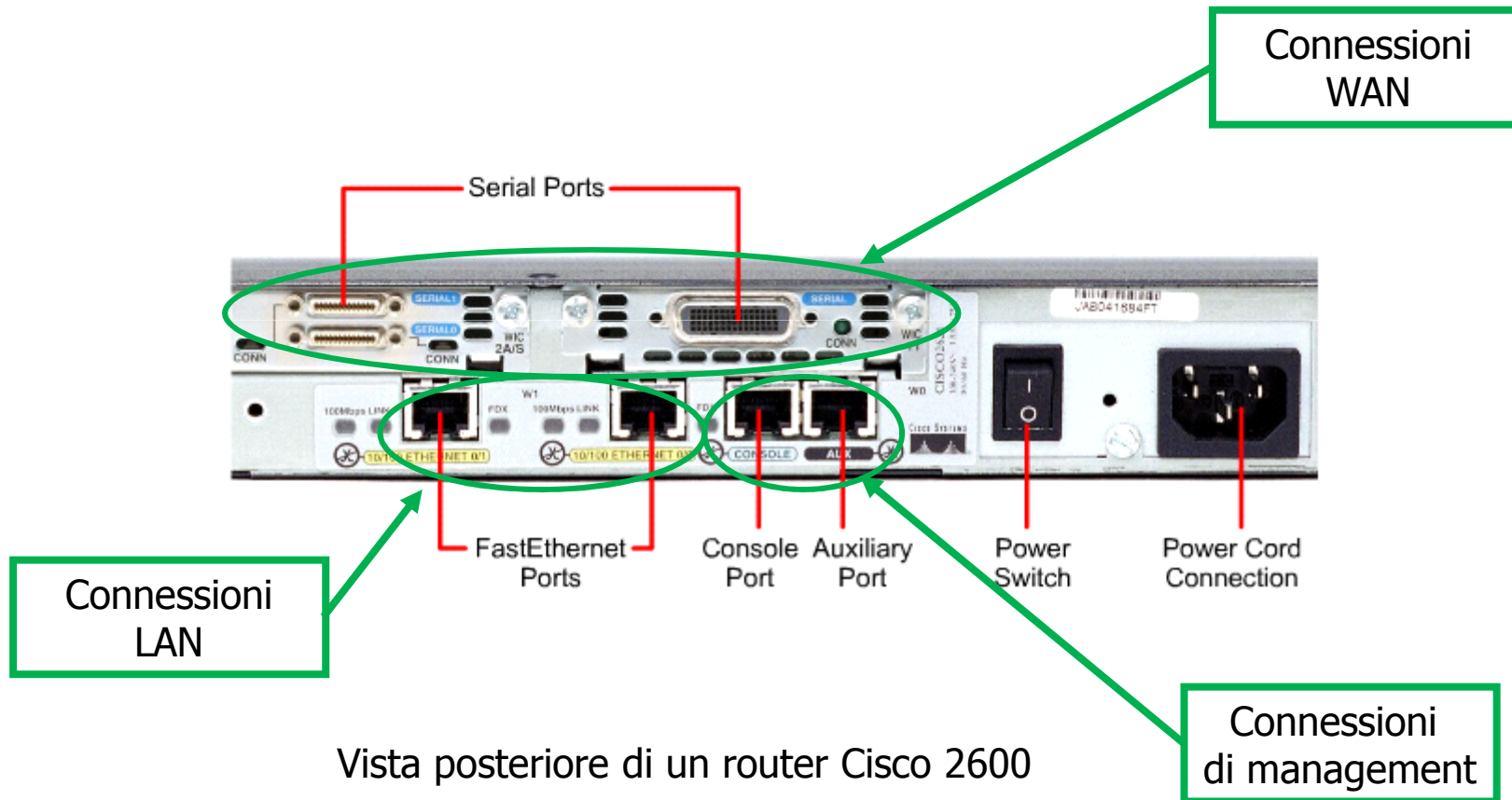


Una rete di esempio

- Una internetwork costituita da:
 - 4 LAN Ethernet indirizzate con le subnet 172.16.X.0/24 con X=0,1,2,3
 - 4 collegamenti punto-punto tra i router indirizzati con subnet 1.1.1.(0000YY00)₂/30

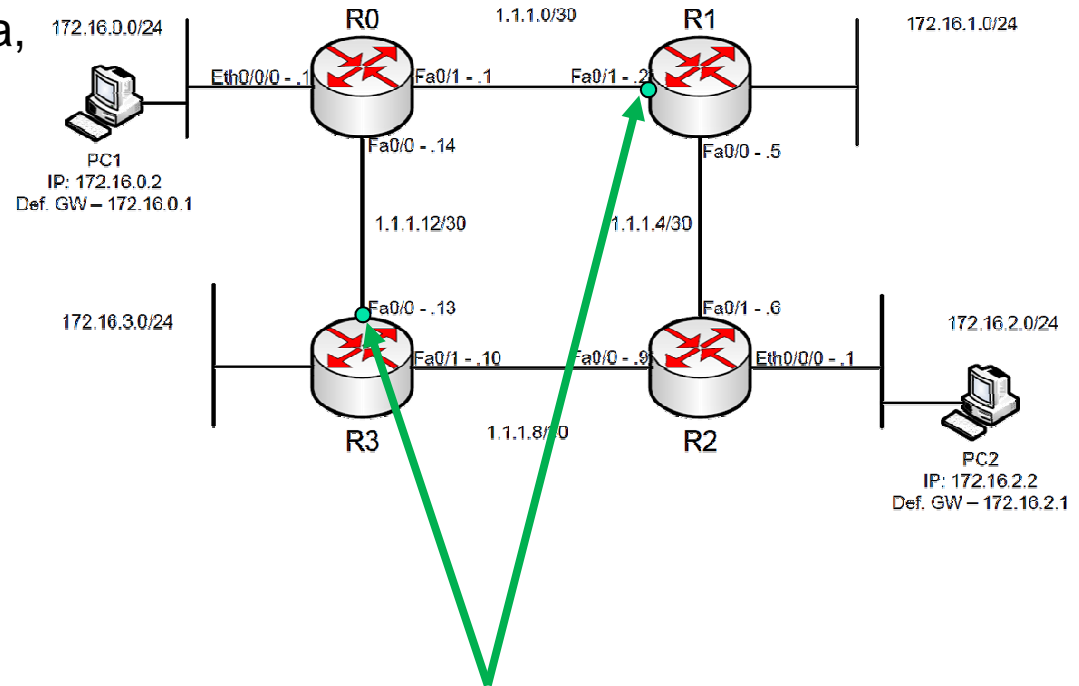


Le interfacce di un router



Routing table di R0

- 172.16.0.0/24 direttamente connessa,
IfOut=Eth0/0/0
- 1.1.1.0/30 direttamente connessa,
IfOut=Fa0/1
- 1.1.1.12/30 direttamente connessa,
IfOut=Fa0/0
- 1.1.1.4/30 via 1.1.1.2,
IfOut=Fa0/1
- 1.1.1.8/30 via 1.1.1.13,
IfOut=Fa0/0
- 172.16.1.0/24 via 1.1.1.2,
IfOut=Fa0/1
- 172.16.2.0/24 via 1.1.1.2,
IfOut=Fa0/1
- 172.16.3.0/24 via 1.1.1.13,
IfOut=Fa0/0



R0 vede come next-hop router solo
1.1.1.2 e 1.1.1.13

Routing table di PC1

172.16.0.0/24 direttamente connessa,
 IfOut=Eth0/0/0
 default via 172.16.0.1

