

Reti di Calcolatori I

Prof. Roberto Canonico

Dipartimento di Ingegneria Elettrica e delle Tecnologie dell'Informazione

Corso di Laurea in Ingegneria Informatica

A.A. 2018-2019

Switch Ethernet

**I lucidi presentati al corso sono uno strumento didattico
che NON sostituisce i testi indicati nel programma del corso**



Nota di copyright per le slide COMICS

Nota di Copyright

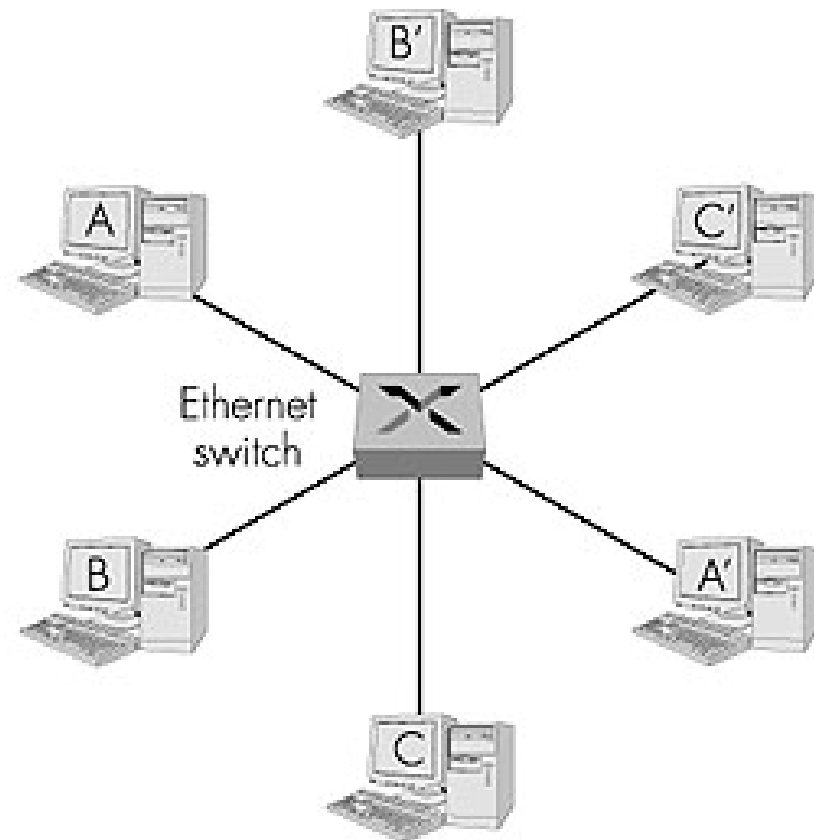
Questo insieme di trasparenze è stato ideato e realizzato dai ricercatori del Gruppo di Ricerca COMICS del Dipartimento di Informatica e Sistemistica dell'Università di Napoli Federico II. Esse possono essere impiegate liberamente per fini didattici esclusivamente senza fini di lucro, a meno di un esplicito consenso scritto degli Autori. Nell'uso dovranno essere esplicitamente riportati la fonte e gli Autori. Gli Autori non sono responsabili per eventuali imprecisioni contenute in tali trasparenze né per eventuali problemi, danni o malfunzionamenti derivanti dal loro uso o applicazione.

Autori:

Simon Pietro Romano, Antonio Pescapè, Stefano Avallone,
Marcello Esposito, Roberto Canonico, Giorgio Ventre

Switch Ethernet

- Gli switch Ethernet sono dispositivi il cui comportamento è simile a quello di un bridge
 - Si presentano come “box” con molte porte di rete e fungono da centro stella del cablaggio in modo simile ad un hub
 - A differenza di un hub, uno switch inoltra una frame solo verso la porta del destinatario, grazie ad una azione di filtraggio simile a quella vista per i bridge
- Vantaggi dello switching:
 - Trasmissioni contemporanee tra coppie di porte distinte **senza collisioni** (es. $A \rightarrow B$ e $A' \rightarrow B'$) simultaneamente

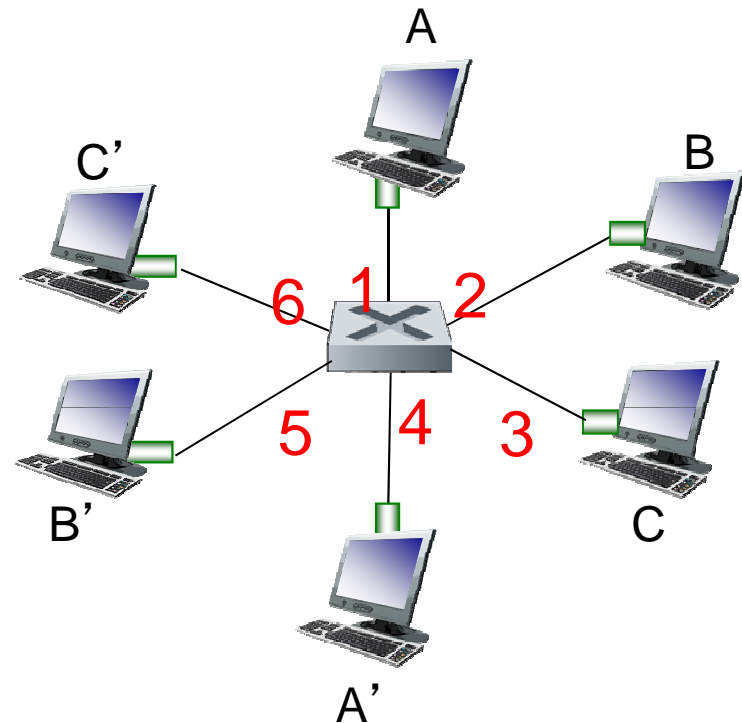


Ethernet switch

- **link-layer device: takes an *active* role**
 - store, forward Ethernet frames
 - examine incoming frame's MAC address, **selectively** forward frame to one-or-more outgoing links when frame is to be forwarded on segment, uses CSMA/CD to access segment
- ***transparent***
 - hosts are unaware of presence of switches
- ***plug-and-play, self-learning***
 - switches do not need to be configured

Switch: *multiple* simultaneous transmissions

- Hosts have **dedicated**, direct connection to switch
- Switches buffer packets
- Ethernet protocol used on *each* incoming link, but no collisions;
 - **each link is its own collision domain**
- full duplex:

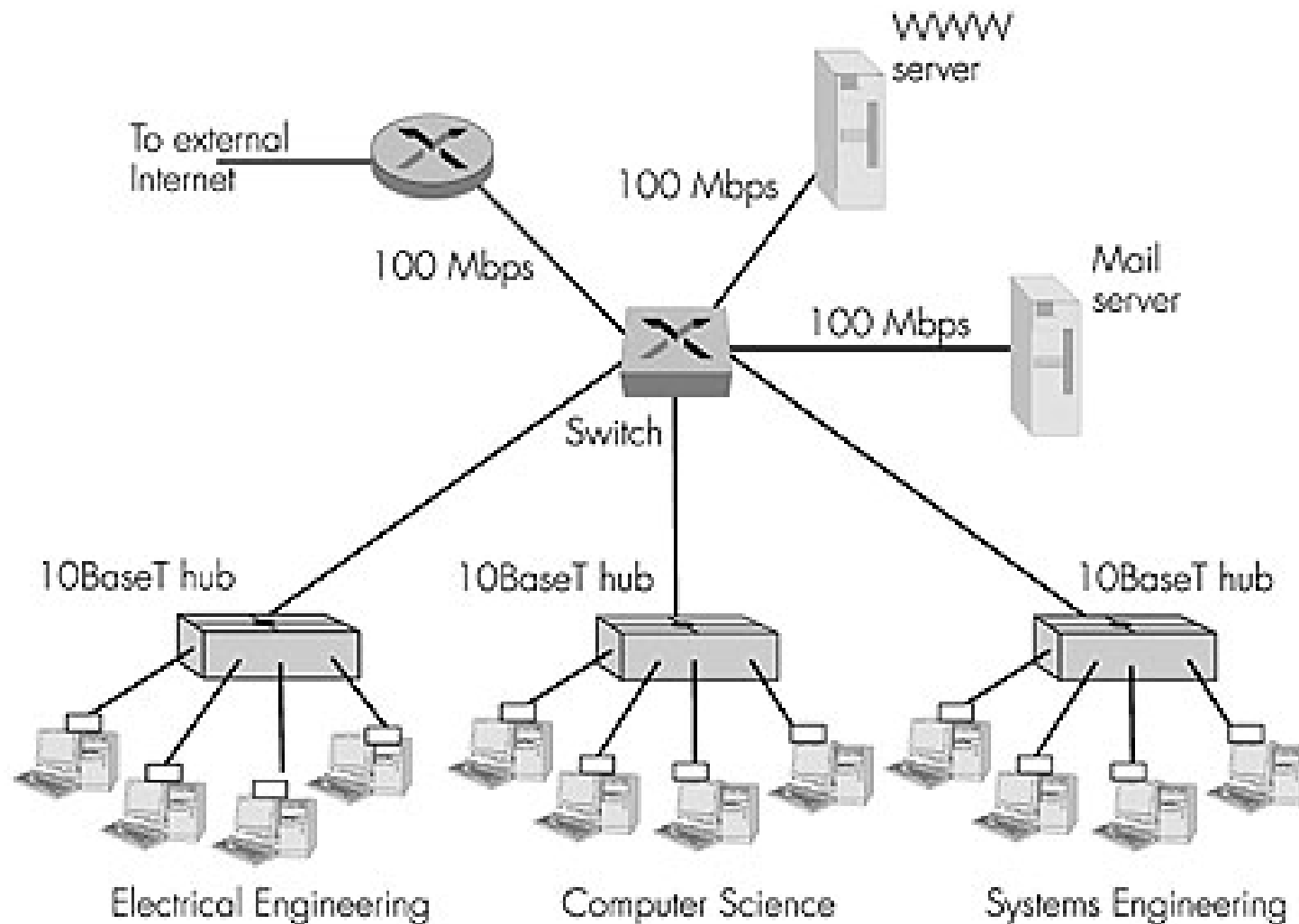


switch with six interfaces
(1,2,3,4,5,6)

Switch Ethernet: Cut-through switching

- **Cut-through switching:** le frame sono inoltrate verso la porta di uscita prima che il frame sia stato ricevuto interamente (è sufficiente ricevere l'header della frame per decidere la porta di uscita)
- Pro
 - Leggera diminuzione della latenza
 - Consentono la combinazione di interfacce condivise/dedicate, a 10/100/1000 Mbps
- Contro
 - E le frame affette da errore ?

Switch Ethernet nel backbone



Switch in tutta la rete

