



Reti di Calcolatori I

Prof. Roberto Canonico

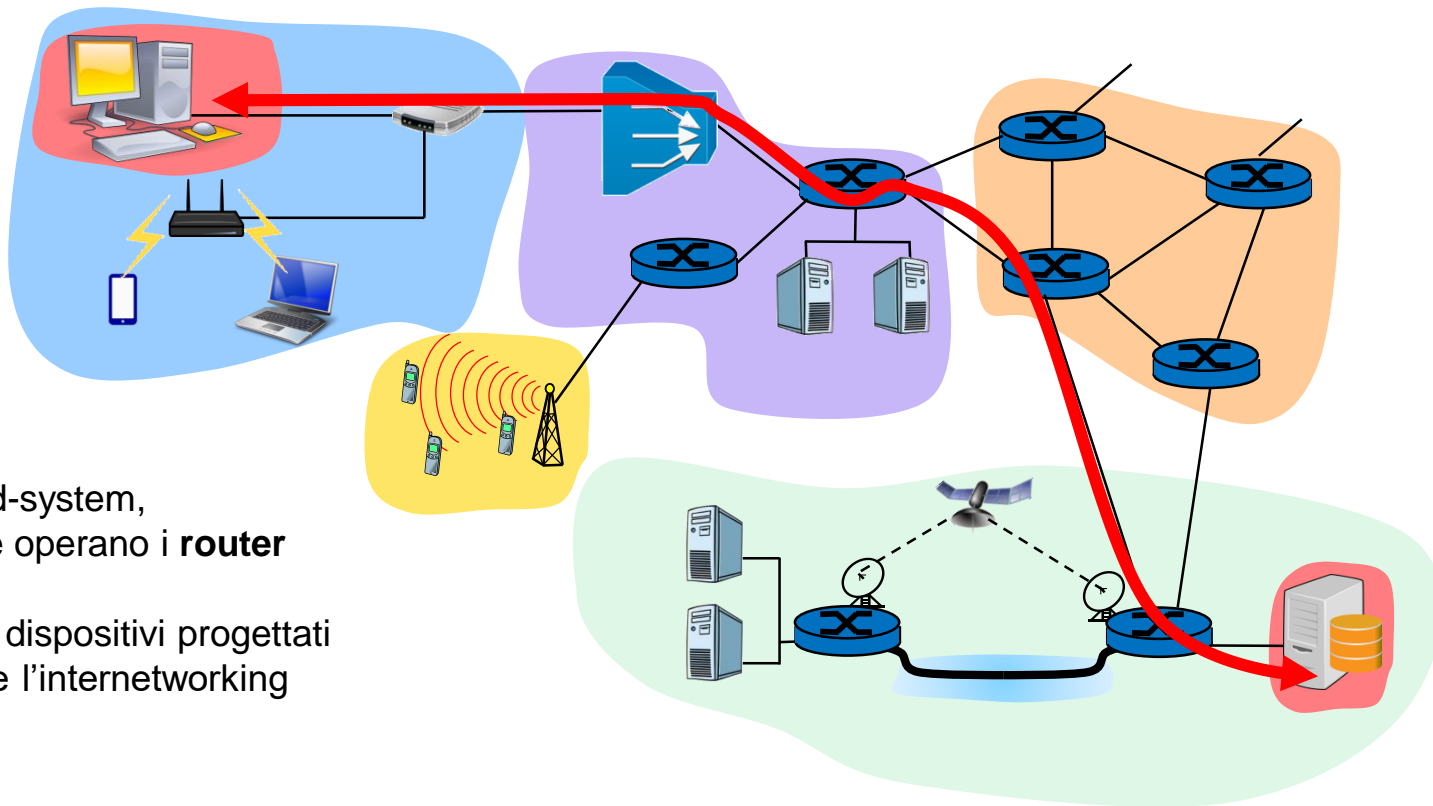
Dipartimento di Ingegneria Elettrica e delle Tecnologie dell'Informazione

Corso di Laurea in Ingegneria Informatica

A.A. 2019-2020

Il compito del Livello Rete (layer 3)

In una rete di computer ottenuta attraverso la interconnessione di reti distinte (*internetwork*), il compito del **livello rete** è quello di definire i percorsi dei pacchetti nel loro transito da host mittente a host destinazione



Oltre agli end-system,
al livello rete operano i **router**

I router sono dispositivi progettati
per realizzare l'internetworking

Reti di calcolatori e packet switching

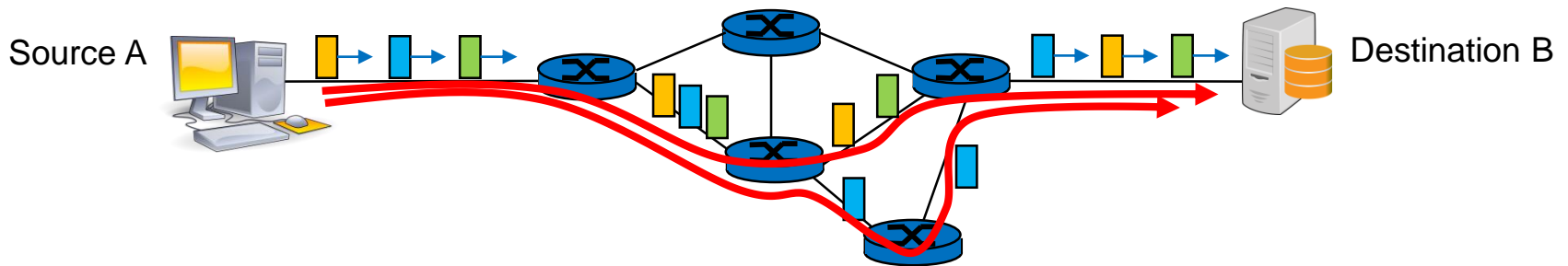
- Le reti di calcolatori operano secondo il modello detto ***packet switching*** o ***commutazione di pacchetto***
- In una rete a commutazione di pacchetto l'informazione è trasmessa in ***pacchetti*** formati da una intestazione (***header***) ed un ***payload***
 - l'header contiene informazioni di controllo, tra le quali un indirizzo destinazione che serve ad identificare il terminale al quale il pacchetto deve essere consegnato



- I dispositivi intermedi che operano al livello rete funzionano in una modalità detta ***store-and-forward***
 - ogni pacchetto è ricevuto interamente, se ne controlla l'assenza di errori e se ne opera la ritrasmissione su un link di uscita
 - all'interno dei dispositivi intermedi, i pacchetti sono mantenuti in buffer di memoria gestiti come delle code

Packet switching: modello a datagram

- In una rete a commutazione di pacchetto basata sul **modello a datagram**, ciascun pacchetto è inoltrato verso la sua destinazione indipendentemente dagli altri
 - Ogni volta che un pacchetto arriva ad un dispositivo intermedio che opera al livello rete (cioè un **router**), il dispositivo inoltra il pacchetto verso un successivo dispositivo intermedio (o verso il destinatario finale del pacchetto, qualora esso sia direttamente raggiungibile)
 - Pacchetti inviati da un terminale A verso un terminale B in momenti successivi possono seguire percorsi differenti nella rete e, quindi, arrivare a destinazione in ordine diverso da quello con il quale sono stato trasmessi



E' possibile che dei pacchetti non arrivino a destinazione

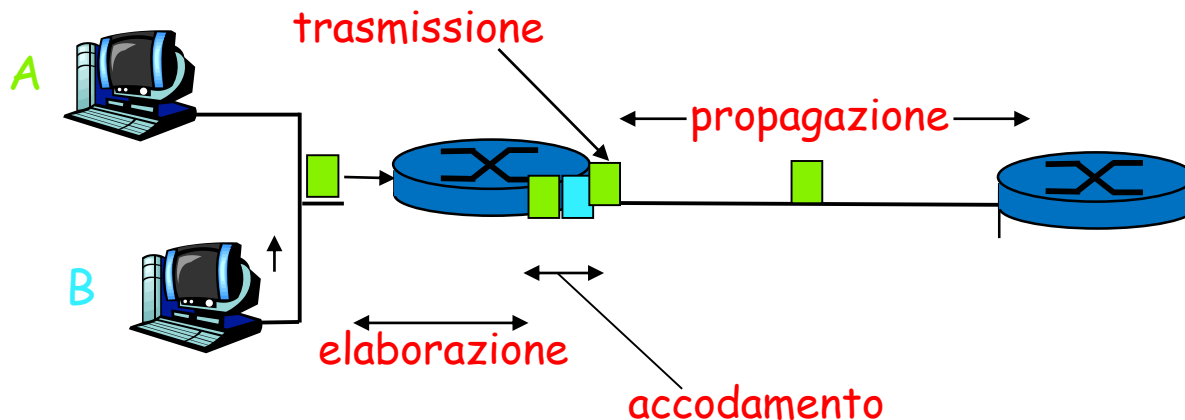


Qualità del Servizio

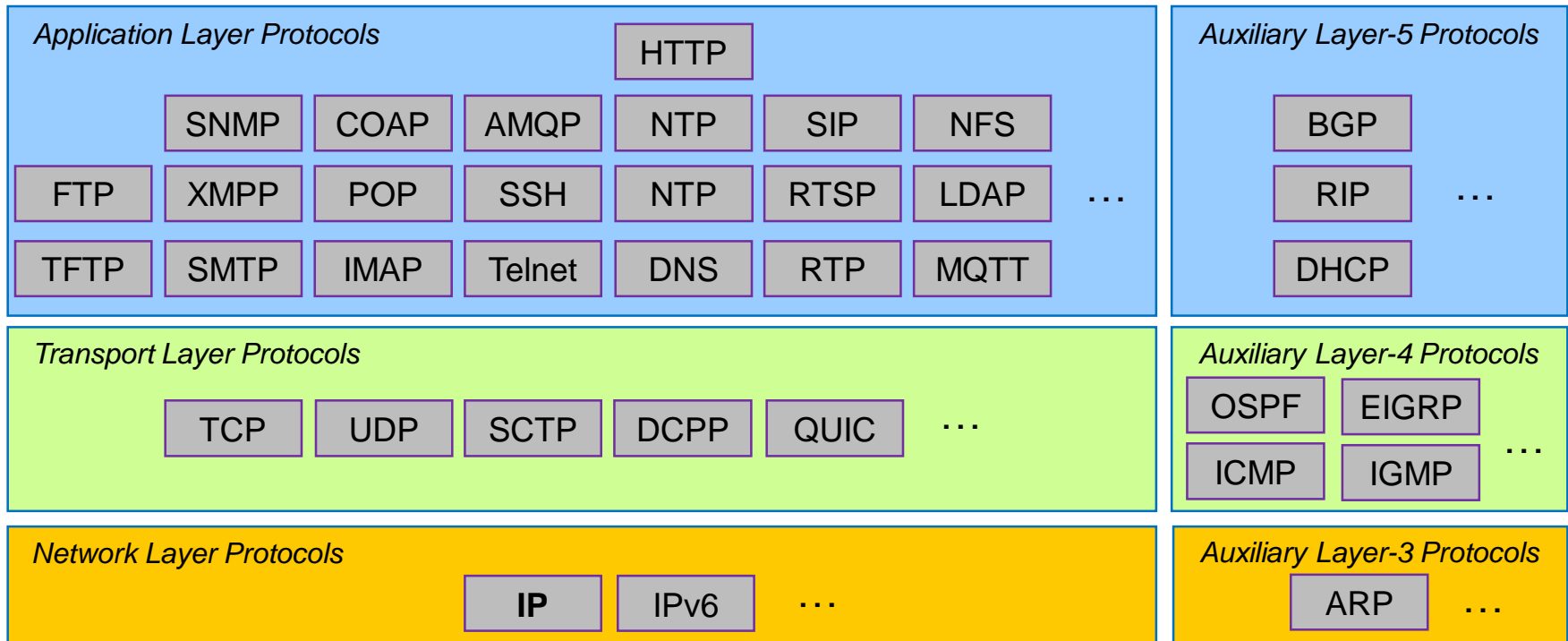
- Il servizio offerto da una rete a commutazione di pacchetto consiste nel recapitare pacchetti da un qualunque terminale mittente ad un qualunque terminale destinatario
- La **Qualità del Servizio (QoS)** di una rete a commutazione di pacchetto è misurata da una molteplicità di “indici di prestazione”
- Relativamente alla comunicazione tra due terminali collegati ad una rete, i parametri di QoS più comunemente utilizzati sono:
 - **End-to-end delay**: ritardo nella consegna dei pacchetti [s]
 - **Packet delay variation (PDV)**: variazione temporale del ritardo one-way (spesso anche indicata con il termine **packet jitter**)
 - **Throughput**: quantità di bit al secondo che la rete è in grado di trasferire tra i due terminali [b/s]
 - **Loss-Rate**: probabilità che un pacchetto non venga consegnato a destinazione

Ritardo nelle reti a commutazione di pacchetto

- Il ritardo nella consegna di un pacchetto alla destinazione è determinato da:
 - Tempo di elaborazione nel nodo:
 - controllo di errori, determinazione link di uscita, ...
 - Tempo di trasmissione su ciascun link = $\text{Lunghezza in bit} / \text{velocità in bps}$
 - Tempo di attesa nelle code dei router (variabile)
 - Tempo di propagazione sulle linee = $\text{lunghezza della linea} / \text{velocità del segnale}$



La Internet Protocol suite ed il protocollo IP



- Nella rete Internet, la funzione principale del livello rete è svolta dal protocollo IP
- La versione ancora oggi prevalentemente utilizzata è la versione 4 del protocollo IP
 - IP versione 6 è progressivamente introdotto ed utilizzato
- La caratteristica principale del protocollo IP è quella di offrire un servizio di consegna elementare e senza garanzie (*best effort*) di pacchetti
 - La semplicità rende IP adattabile ad un'ampia varietà di tecnologie di livello inferiore

Chi definisce come funziona Internet: l'IETF

- La rete Internet è una “rete di reti” basata su standard aperti
- I protocolli di comunicazione utilizzati nei livelli Rete, Trasporto ed Applicazione in Internet sono definiti da una comunità aperta di esperti detta

Internet Engineering Task Force (IETF)



- L'IETF è organizzata in gruppi di lavoro (*working groups*) che operano soprattutto tramite mailing list, aperte alla partecipazione di chiunque sia interessato
- Tre volte l'anno l'IETF organizza dei meeting plenari
 - IETF 101 a Londra – Marzo 2018
- I gruppi di lavoro si occupano ciascuno di uno specifico argomento e sono organizzati in aree (protocolli applicativi, sicurezza, ecc...)
- Ogni gruppo produce dei documenti detti RFC (*Request For Comments*) che vengono sottoposti alla IESG (*Internet Engineering Steering Group*) per il loro avanzamento a standard ufficiale
 - Prima di arrivare allo stato di RFC i documenti condivisi nei working group sono denominati *Internet Draft* (I-D)

Il protocollo IP versione 4

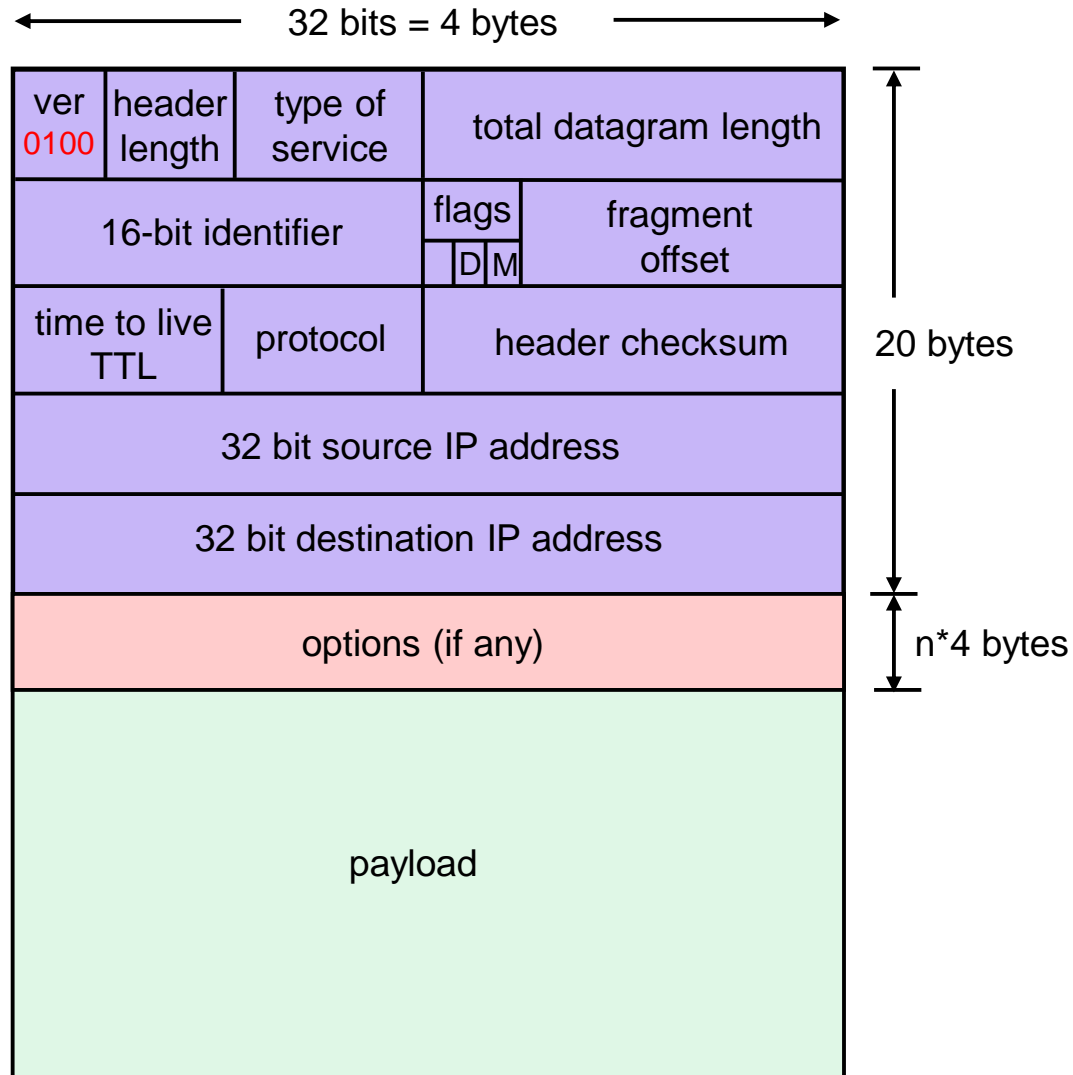
- Nella rete Internet, la funzione principale del livello rete è svolta dal protocollo IP
 - IPv4 definito in RFC 791 (settembre 1981)
- IP realizza un servizio di consegna best-effort di pacchetti singoli (*datagram*)
- Al di sopra di IP, nello stack TCP/IP (*Internet Protocol Suite*), operano i protocolli di livello trasporto (UDP e TCP)
- Il protocollo IP gestisce indirizzamento, frammentazione, ri-assemblaggio e multiplexing dei protocolli
- E' implementato sia negli end-system (terminali) che nei router
- È responsabile dell'***instradamento*** dei pacchetti, cioè della scelta dell'interfaccia sulla quale un pacchetto deve essere trasmesso per arrivare a destinazione
- Un datagramma IPv4 può avere una dimensione massima di 65535 byte ($2^{16} - 1$) ed è costituito da un header ed un payload
- In IPv4 l'***header*** è costituito da una parte a struttura fissa (20 byte) ed una opzionale
- Il ***payload*** è creato di norma da un protocollo di trasporto (TCP o UDP)
 - In circostanze particolari, il payload di un pacchetto IP può contenere un altro pacchetto IP: *incapsulamento IP in IP*
 - Alcuni protocolli ausiliari (cioè non intesi a supportare la comunicazione di applicazioni eseguite nei terminali) inviano i loro messaggi inserendoli direttamente in un payload IP: ICMP, IGMP, OSPF



IP: servizio best effort

- IP non garantisce di prevenire:
 - pacchetti duplicati
 - consegna ritardata o fuori ordine
 - corruzione di dati
 - perdita di pacchetti
- La consegna affidabile dei messaggi alle applicazioni può avvenire grazie a meccanismi di controllo realizzati nei protocolli di livello superiore (negli end-system)
- Ogni router che riceve un pacchetto IP decide a quale altro nodo inoltrarlo, sulla base dell'indirizzo destinazione contenuto nel pacchetto, in maniera indipendente ...
 - rispetto agli altri router
 - rispetto agli altri pacchetti passati in precedenza per lo stesso router
- Il protocollo IP è stato progettato per realizzare un servizio *best-effort*
- Servizio best-effort significa che la rete
 - non fornisce alcuna garanzia sulla consegna di un pacchetto
 - ma non discrimina un pacchetto rispetto ad altri
 - ***network neutrality***

Struttura di un datagram IP versione 4

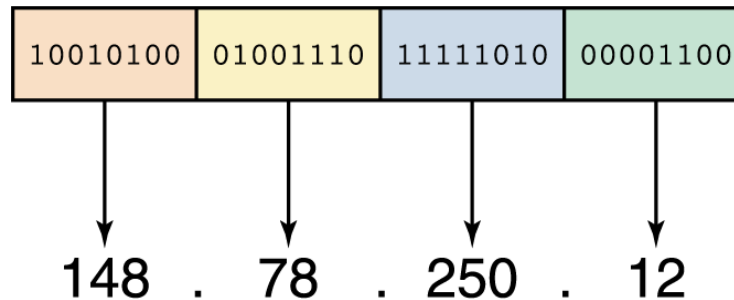


Campi dell'header IP versione 4

- In IPv4 l'**header** è costituito da una parte a struttura fissa (20 byte) ed una opzionale di lunghezza multipla di 4 byte
- **IP header length (4 bit)**: lunghezza dell'header, in multipli di 32 bit (max 60 byte)
- **Type-of-Service (8 bit)**: specifica il tipo di servizio che si richiede alla rete
 - usato, in pratica, per scopi differenti
- **Total length (16 bit)**: indica la lunghezza in byte dell'intero pacchetto (header+dati)
- **Time-to-live TTL (8 bit)**: numero residuo di router attraversabili
 - viene decrementato di 1 da ogni router, a 0 il pacchetto viene scartato
 - serve, in caso di percorsi circolari (*loop*), ad evitare che un pacchetto resti perennemente in circolo
- **Protocol (8 bit)**: indica il protocollo di livello superiore associato al payload
 - il valore 6 indica TCP, 17 indica UDP
 - serve al de-multiplexing dei pacchetti a destinazione
- **Header checksum (16 bit)**: serve a verificare l'integrità dell'header IP
- **Source IP Address (32 bit)**: indirizzo IP del nodo mittente del pacchetto
- **Destination IP Address (32 bit)**: indirizzo IP del nodo destinatario del pacchetto
- **Identification (16 bit), Flags (3 bit), Fragment Offset (13 bit)**: sono usati in caso di frammentazione del pacchetto da parte di un router
 - consentono al nodo destinatario di ricostruire il pacchetto originario

Indirizzi IP

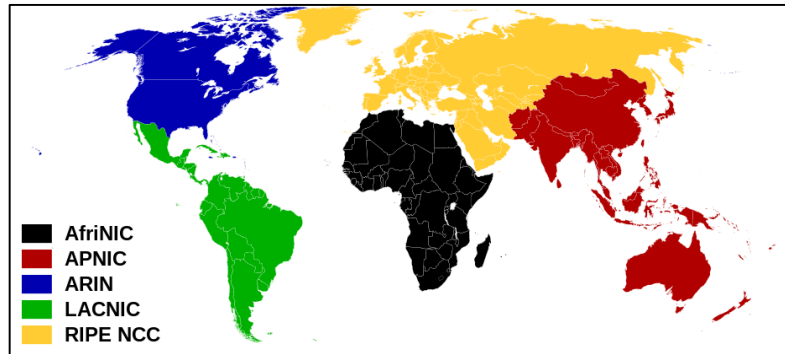
- Un indirizzo IP è una sequenza di 32 bit
- Un pacchetto IP ha, nell'header, l'indirizzo IP del mittente e quello del destinatario
- In forma testuale, per un uso da parte di un utente umano, un indirizzo IP è solitamente rappresentato nella **notazione dotted decimal**:
 - i 32 bit sono decomposti in 4 byte, il valore di ciascuno dei quali è riportato in decimale come numero naturale tra 0 e 255
 - i quattro numeri decimali sono scritti in sequenza separati dal punto



- In una rete IP (ad esempio, la rete Internet) un indirizzo IP serve ad identificare univocamente un'interfaccia di rete di un dispositivo
 - Un end system può avere una sola interfaccia di rete, un router almeno due
 - I terminali moderni hanno diverse interfacce di rete (**multi-homed**) e dunque diversi indirizzi IP (es. interfaccia Ethernet, WiFi, Bluetooth, ecc.)

Chi assegna gli indirizzi IP

- L'assegnazione degli indirizzi IP avviene attraverso un sistema gerarchico di autorità
- Il gestore globale dell'intero spazio di indirizzamento è IANA
 - IANA - Internet Assigned Numbers Authority
 - In origine IANA era una persona: Jon Postel
- IANA dipartimento di ICANN (*Internet Corporation for Assigned Names and Numbers*)
- IANA delega la gestione degli indirizzi IP a cinque autorità regionali (RIR)
 - In Europa opera come *Regional Internet Registry* il RIPE NCC



- I registry regionali assegnano blocchi di indirizzi agli Internet Service Provider (ISP) ed alle grosse organizzazioni
- Questi, a loro volta, sono responsabili della assegnazione unica degli indirizzi di loro pertinenza ai singoli dispositivi delle proprie reti

Funzioni di un router: forwarding e routing

- Un router è un dispositivo dotato di più interfacce di rete che serve a collegare due o più reti tra di loro
- Un router ha il compito di inoltrare pacchetti nella rete verso la destinazione finale
- All'interno del router sono esplicitate due funzioni fondamentali: **forwarding** e **routing**
- La funzione di **forwarding** consiste nell'inoltrare ciascun pacchetto che entra da un'interfaccia verso un'altra interfaccia
 - L'azione di forwarding effettuata dai router deve essere coordinata, in modo da far sì che un pacchetto, generato da un qualunque host mittente, possa arrivare verso un qualsiasi host destinatario
- La funzione di **routing** ha il compito di determinare i percorsi (*path*)
- Le due funzioni sono svolte contemporaneamente da due distinte sezioni del router:

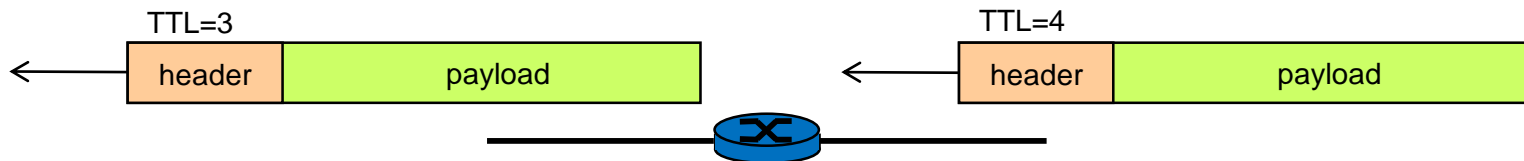
Forwarding: funzione esplicitata dal ***data plane***

Routing: funzione esplicitata dal ***control plane***

- Il data plane deve essere in grado di operare alla velocità dei link
 - La funzione di forwarding è tipicamente realizzata mediante hardware specializzato
- Il control plane può operare a velocità più bassa (le scelte di percorso cambiano nell'ordine dei secondi)
 - La funzione di routing è tipicamente realizzata mediante software eseguito da CPU

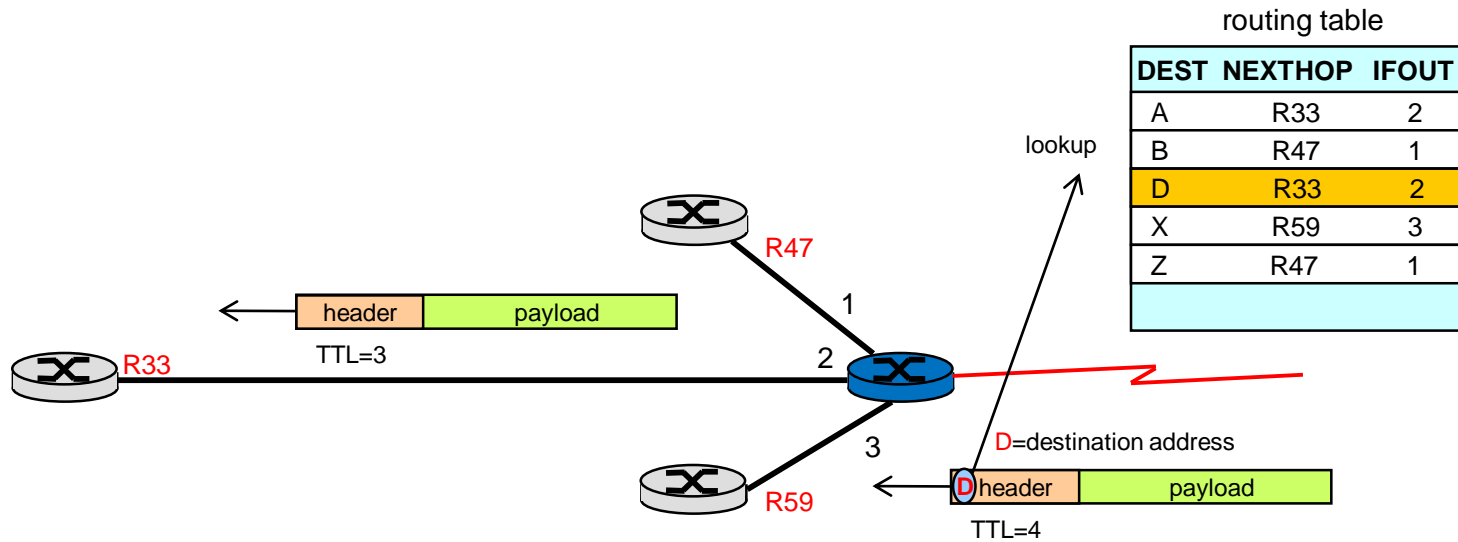
Funzioni di un router IP: forwarding (1)

- Un router IP è un dispositivo dotato di più interfacce di rete che serve a collegare due o più reti tra di loro
- A ciascuna interfaccia di un router è assegnato un indirizzo IP appartenente alla subnet associata alla rete a cui l'interfaccia si collega
- Internamente, il router identifica le proprie interfacce mediante degli identificatori locali come fa0, eth0, eth1, ecc.
- La funzione di **forwarding** svolta da un router IP è la seguente:
 - Per ciascun pacchetto, viene determinata l'interfaccia di uscita sulla base dell'indirizzo IP destinazione contenuto nel pacchetto
 - Prima della ritrasmissione, il campo TTL (*time-to-live*) nell'header del pacchetto inoltrato viene decrementato di 1
 - Se il TTL diventa zero, il pacchetto non è inoltrato ma viene eliminato
 - La modifica del TTL impone il ricalcolo del valore del campo *header checksum*



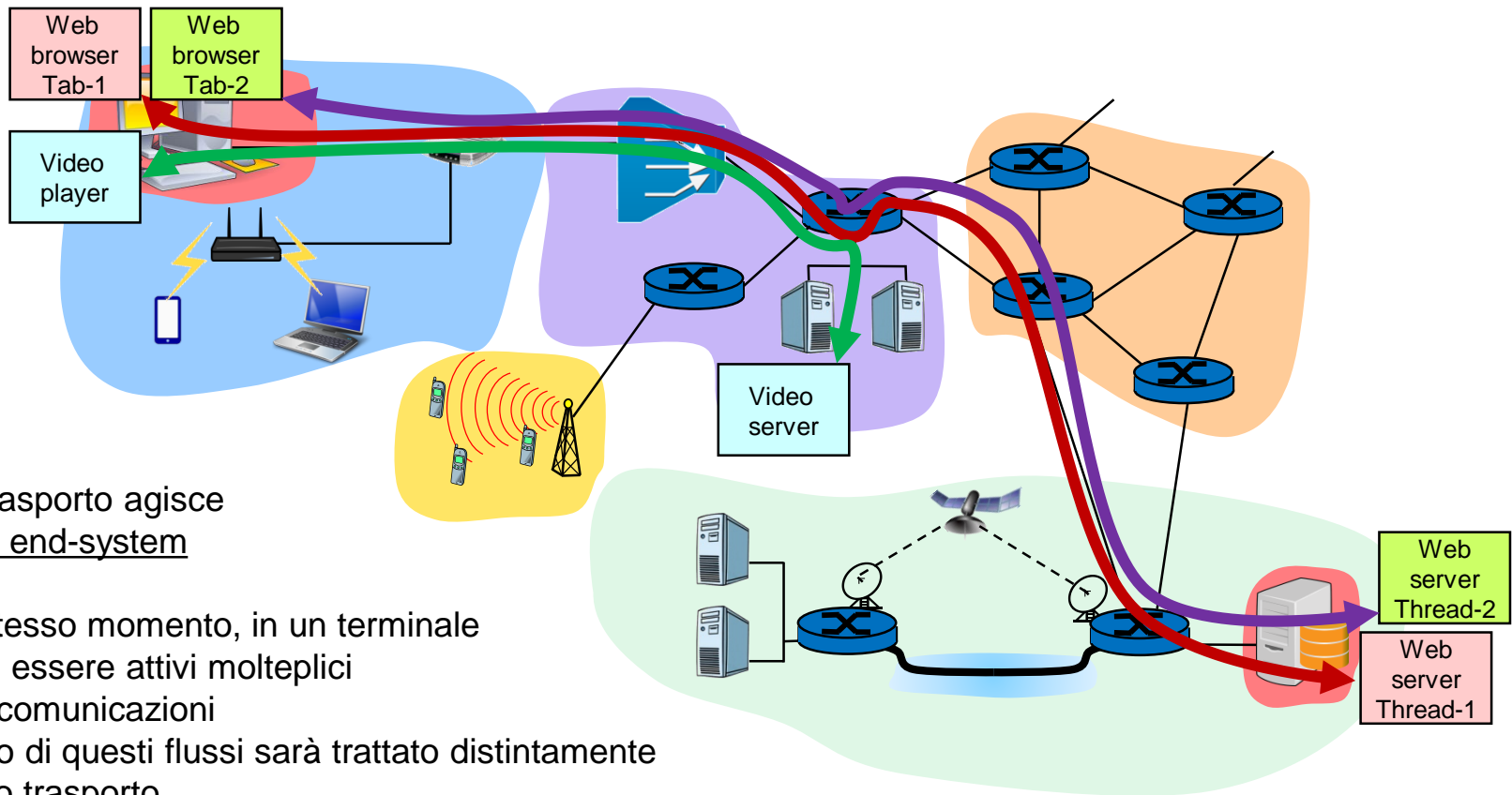
Funzioni di un router IP: forwarding (2)

- La scelta dell'interfaccia verso la quale il router realizza la ritrasmissione è determinata dall'indirizzo IP del destinatario del pacchetto
- Tale scelta è operata sulla base delle regole di instradamento contenute in una tabella: la **tabella di routing**
- Ogni volta che il router deve inoltrare un pacchetto, viene consultata la tabella di routing per determinare l'interfaccia di uscita del pacchetto
- Il router effettua un'operazione di ricerca nella tabella (*lookup*) per determinare la regola da applicare



Il compito del Livello Trasporto (layer 4)

In una rete di computer, il compito del **livello trasporto** è quello di consentire alle molteplici applicazioni eseguite in un end-system lo scambio di informazioni attraverso il servizio offerto dal livello rete

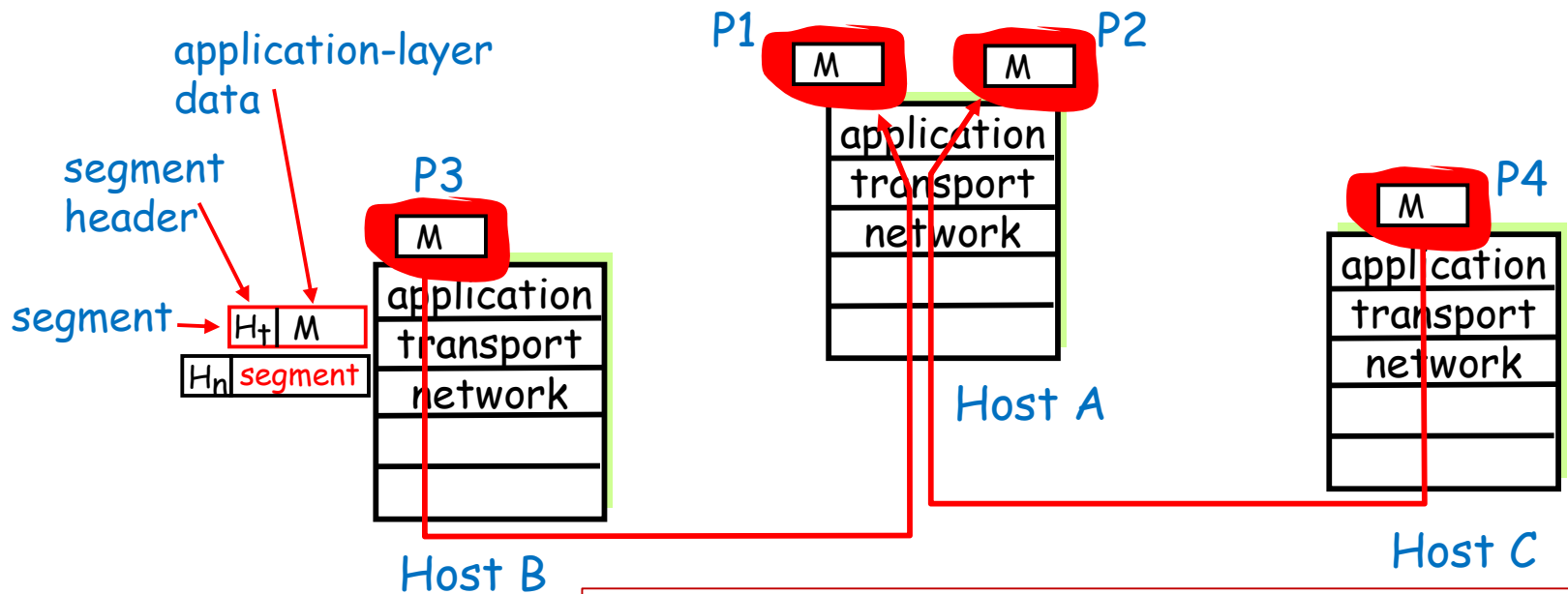


Il livello trasporto agisce solo negli end-system

- In uno stesso momento, in un terminale possono essere attivi molteplici flussi di comunicazioni
- Ciascuno di questi flussi sarà trattato distintamente dal livello trasporto

Multiplexing/demultiplexing a livello trasporto

- I diversi programmi in esecuzione concorrente all'interno di un terminale (end-system) sono detti **processi** (nella terminologia dei sistemi operativi)
- Il compito del livello trasporto è quello di consegnare i messaggi applicativi contenuti nei pacchetti che arrivano dal livello rete al processo al quale sono destinati
- Questa funzione di smistamento (*demultiplexing*) è esplicitata al livello trasporto attraverso un'informazione ausiliaria contenuta nell'header dei protocolli di livello trasporto: i **port number**



Esempio: due flussi di comunicazione contemporanei in A

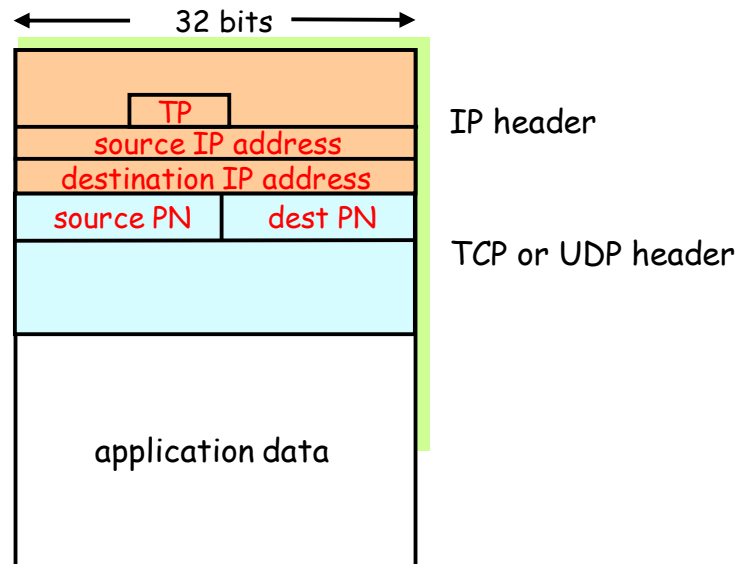
1. tra i processi P1@A e P3@B
2. tra i processi P2@A e P4@B

Demultiplexing a livello trasporto: port number (1)

- Un pacchetto in arrivo ad un host è associato ad uno specifico flusso di informazione mediante la quintupla:

`Transport_protocol, Source_IP_address, Source_port_number, Destination_IP_address, Destination_port_number`

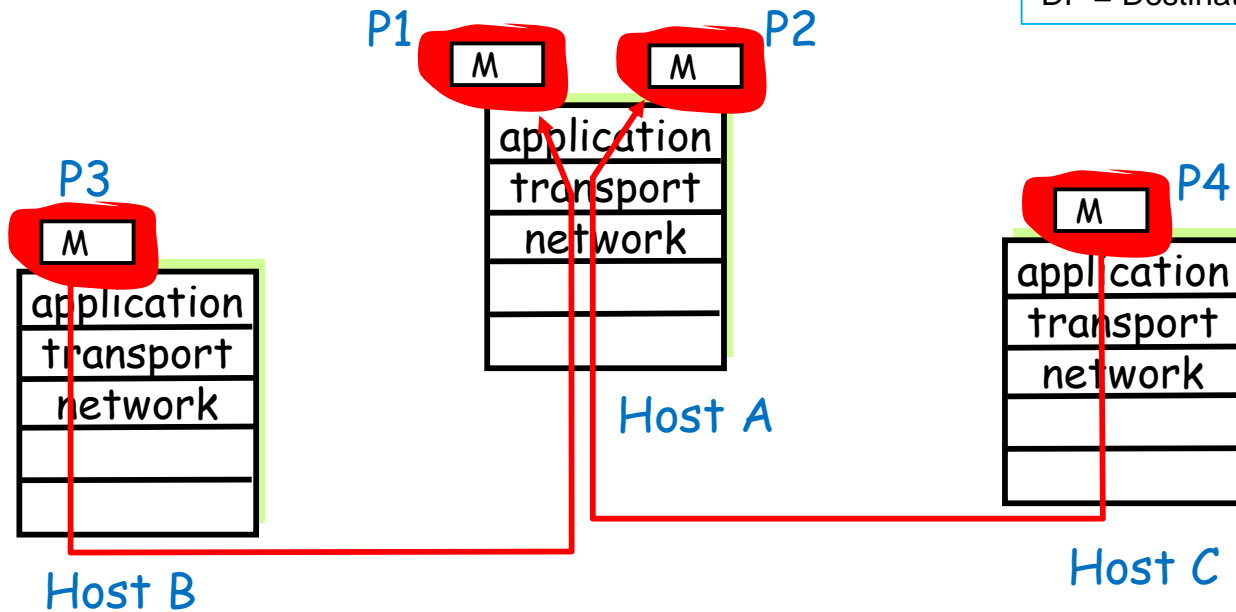
- **Transport_protocol** (TP) è un numero naturale rappresentato su 8 bit che identifica il protocollo di livello trasporto ed è collocato nell'header di livello rete (IP):
 - 6 per TCP, 17 per UDP (valori specificati in RFC 790)
- **Source_IP_address** e **Destination_IP_address** sono gli indirizzi IP (32 bit) del mittente e destinatario del pacchetto
- **Source_port_number** e **Destination_port_number** sono numeri naturali espressi su 16 bit che servono ad identificare il flusso di informazione e sono collocati nell'header TCP e UDP
 - Source_port number è scelto dall'host mittente
 - Destination_port_number è scelto dall'host destinatario



Demultiplexing a livello trasporto: port number (2)

Esempio: due flussi di comunicazione contemporanei in A
 1. tra i processi P1@A e P3@B con TCP
 2. tra i processi P2@A e P4@C con TCP

Legenda:
 TP = Transport Protocol
 SA = Source IP Address
 DA = Destination IP Address
 SP = Source Port Number
 DP = Destination Port Number

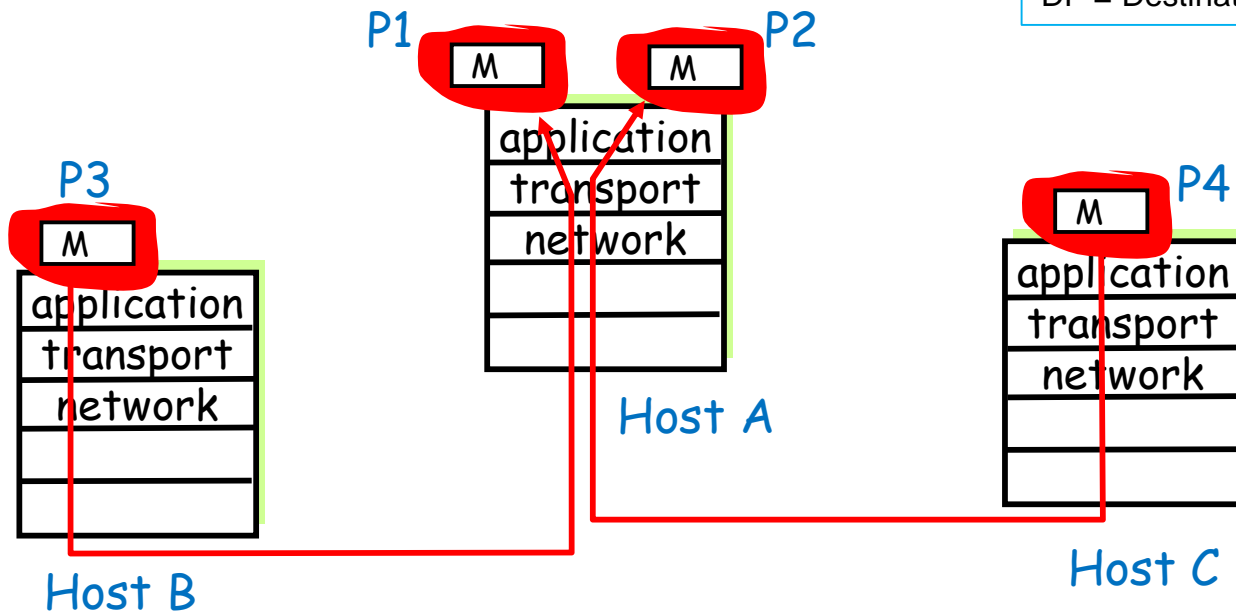


- Flusso P1@A → P3@B: TP=TCP; SA=A; DA=B; SP=80; DP=3127
- Flusso P3@B → P1@A: TP=TCP; SA=B; DA=A; SP=3127; DP=80
- Flusso P2@A → P4@C: TP=TCP; SA=A; DA=C; SP=80; DP=1984
- Flusso P4@C → P2@A: TP=TCP; SA=C; DA=A; SP=1984; DP=80

Demultiplexing a livello trasporto: port number (3)

Esempio: due flussi di comunicazione contemporanei in A
 1. tra i processi P1@A e P3@B con TCP
 2. tra i processi P2@A e P4@C con TCP

Legenda:
 TP = Transport Protocol
 SA = Source IP Address
 DA = Destination IP Address
 SP = Source Port Number
 DP = Destination Port Number

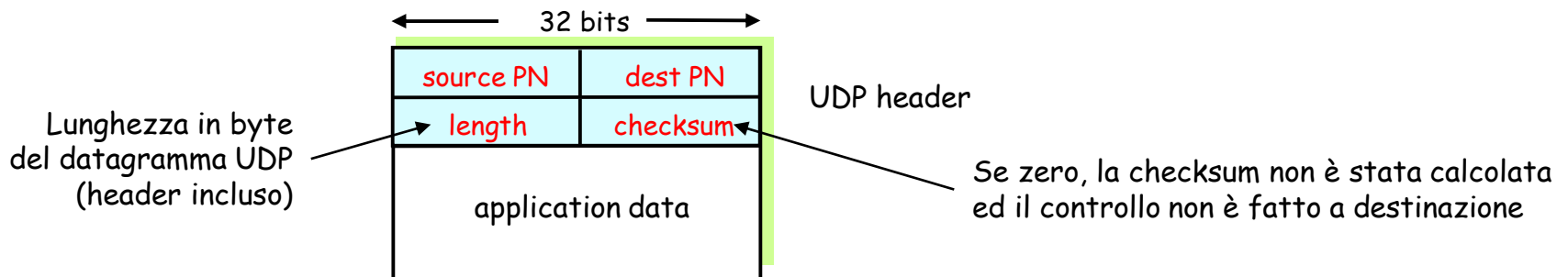


- I due host B e C possono eventualmente scegliere lo stesso valore di Port Number
- Non si genera ambiguità perché i flussi entranti in A sono distinti in base al Source IP address

- Flusso P3@B → P1@A: TP=TCP; SA=B; DA=A; SP=3127; DP=80
- Flusso P4@C → P2@A: TP=TCP; SA=C; DA=A; SP=3127; DP=80

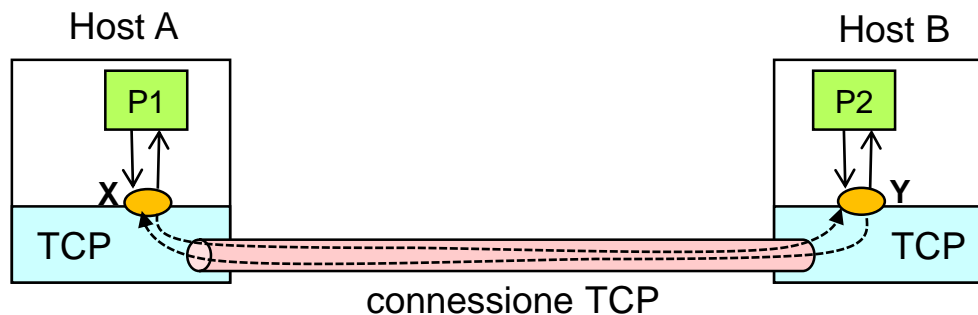
Protocollo UDP: modello di servizio e header

- Offre alle applicazioni un servizio di consegna best-effort ma senza garanzie di messaggi
- UDP forma un datagram IP per ciascun messaggio applicativo ricevuto dall'applicazione
- Non è garantita né la consegna né il rispetto dell'ordine di sequenza
- In sostanza aggiunge al servizio di IP solo il multiplexing attraverso il port number
- Opzionalmente, UDP effettua un controllo di correttezza del datagramma ricevuto tramite una checksum; se il controllo da esito negativo, il datagramma UDP è scartato
- Le applicazioni che usano UDP devono, se lo ritengono opportuno, implementare meccanismi che implementino contromisure nel caso di perdita di datagrammi o di consegna fuori ordine
- Le applicazioni che usano UDP sono orientate a semplici interazioni richiesta-risposta



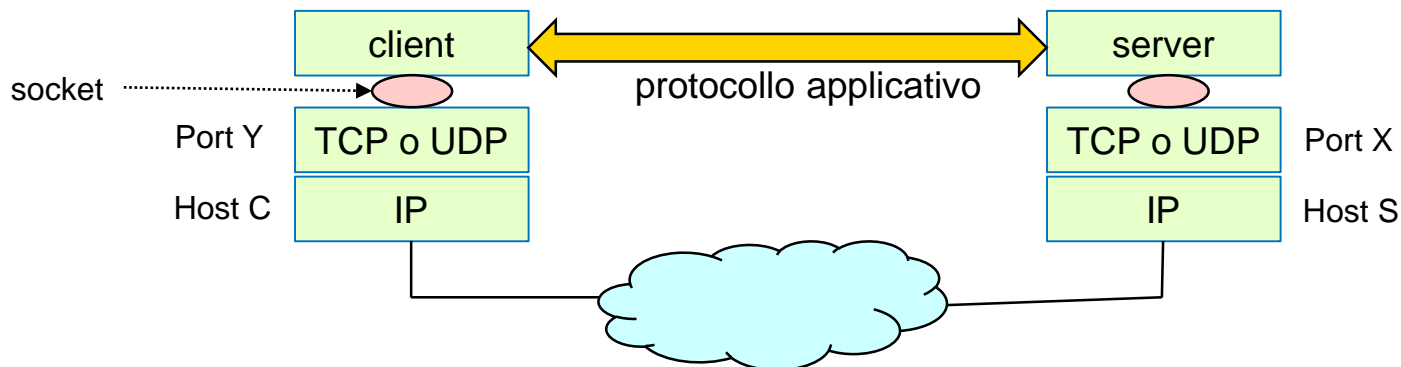
Protocollo TCP: modello di servizio

- TCP offre alle applicazioni un servizio di consegna senza perdite e con rispetto dell'ordine di uno stream di byte bidirezionale tra due endpoint
- Il servizio è di tipo **connection-oriented**, cioè, prima di iniziare la trasmissione dei dati, occorre stabilire una associazione (*connessione*) tra i due endpoint attraverso una procedura di *connection establishment*
 - E' anche prevista una procedura di *connection teardown* per l'eliminazione di una connessione precedentemente stabilita tra due endpoint
- Una connessione TCP tra due endpoint X ed Y consente un flusso di dati bidirezionale (da X ad Y e viceversa)
- Un pacchetto è associato ad una connessione TCP mediante la quintupla:
Transport_protocol, Source_IP_address, Source_port_number, Destination_IP_address, Destination_port_number
- Negli end-system, i processi si "agganciano" agli endpoint di una connessione TCP mediante opportuni strumenti di comunicazione previsti dal sistema operativo (*socket*)



Applicazioni client/server e protocolli applicativi

- Il modello comportamentale a cui si ispira la maggioranza delle applicazioni distribuite è il **modello client-server**.
 - un **processo server** è in esecuzione su un host S, e si rende disponibile alla comunicazione attraverso il protocollo TCP o UDP, ad un numero di porta X noto a priori (*well-known*) ai client
 - un **processo client** viene eseguito su un host C, acquisisce dal sistema operativo in esecuzione sull'host C la disponibilità all'uso del numero di porta Y e "chiede" al sistema operativo di stabilire una comunicazione tramite TCP o UDP con il processo server, del quale conosce a priori l'indirizzo IP S ed il port number X
- L'interazione tra le componenti client e server delle applicazioni è governata da **protocolli di livello applicativo**
- Un protocollo applicativo definisce il formato dei messaggi ed i pattern di interazione



Protocolli applicativi e protocolli di livello trasporto

- La suite TCP/IP mette a disposizione delle applicazioni due servizi di livello trasporto:
 - Connectionless, senza garanzie, orientato ai messaggi: tramite UDP
 - Connection-oriented, con garanzie di consegna in ordine e senza perdite: tramite TCP
- La scelta tra TCP o UDP dipende dai requisiti dell'applicazione
 - Per applicazioni che si basano su semplici interazioni richiesta-risposta è conveniente usare il protocollo UDP
 - Per applicazioni che devono realizzare trasferimenti di dati significativi tra due processi è conveniente usare il protocollo TCP
 - Per classi di applicazioni con requisiti particolari sono stati definiti ulteriori protocolli di trasporto
 - Ad esempio, per le applicazioni che trasmettono flussi di dati time-sensitive è stato realizzato il protocollo di trasporto RTP, che è implementato "su UDP" (l'header RTP è inserito nel payload di un datagramma UDP)
- La definizione di protocolli applicativi standard consente di svincolare i servizi da una specifica implementazione
 - Ad esempio, il servizio World-Wide Web è accessibile da una molteplicità di client (*browser*)
 - Internet Explorer, Firefox, Chrome, Opera, ecc.
 - Lo stesso servizio WWW è erogabile da una molteplicità di server:
 - Apache Web Server, Microsoft IIS, NGINX, ecc.

Protocolli applicativi standard

- Uno sviluppatore che realizzi un'applicazione client/server è libero di definire ed implementare il proprio protocollo applicativo (purché sviluppi sia la componente client che quella server)
- I servizi offerti tramite Internet si attengono a protocolli applicativi standard definiti dall'IETF e definiti in specifici documenti RFC (*Request For Comments*)

Applicazione	Protocollo applicativo	Protocollo di trasporto
world-wide web	HTTP [RFC 2068,2616]	TCP
DNS	DNS [RFC 1034,1035]	UDP
file transfer	FTP [RFC 959]	TCP
e-mail (invio)	SMTP [RFC 821]	TCP
E-mail (lettura)	POP3 [RFC 1939]	TCP
remote file server	NFS [RFC 1813]	TCP o UDP
remote terminal access	TELNET [RFC 854]	TCP
VOIP (segnalazione)	SIP [RFC 3261]	UDP
VOIP (flussi multimediali)	-	RTP su UDP
network management	SNMP [RFC 3416]	UDP