



Reti di Calcolatori I

Prof. Roberto Canonico

Dipartimento di Ingegneria Elettrica e delle Tecnologie dell'Informazione

Corso di Laurea in Ingegneria Informatica

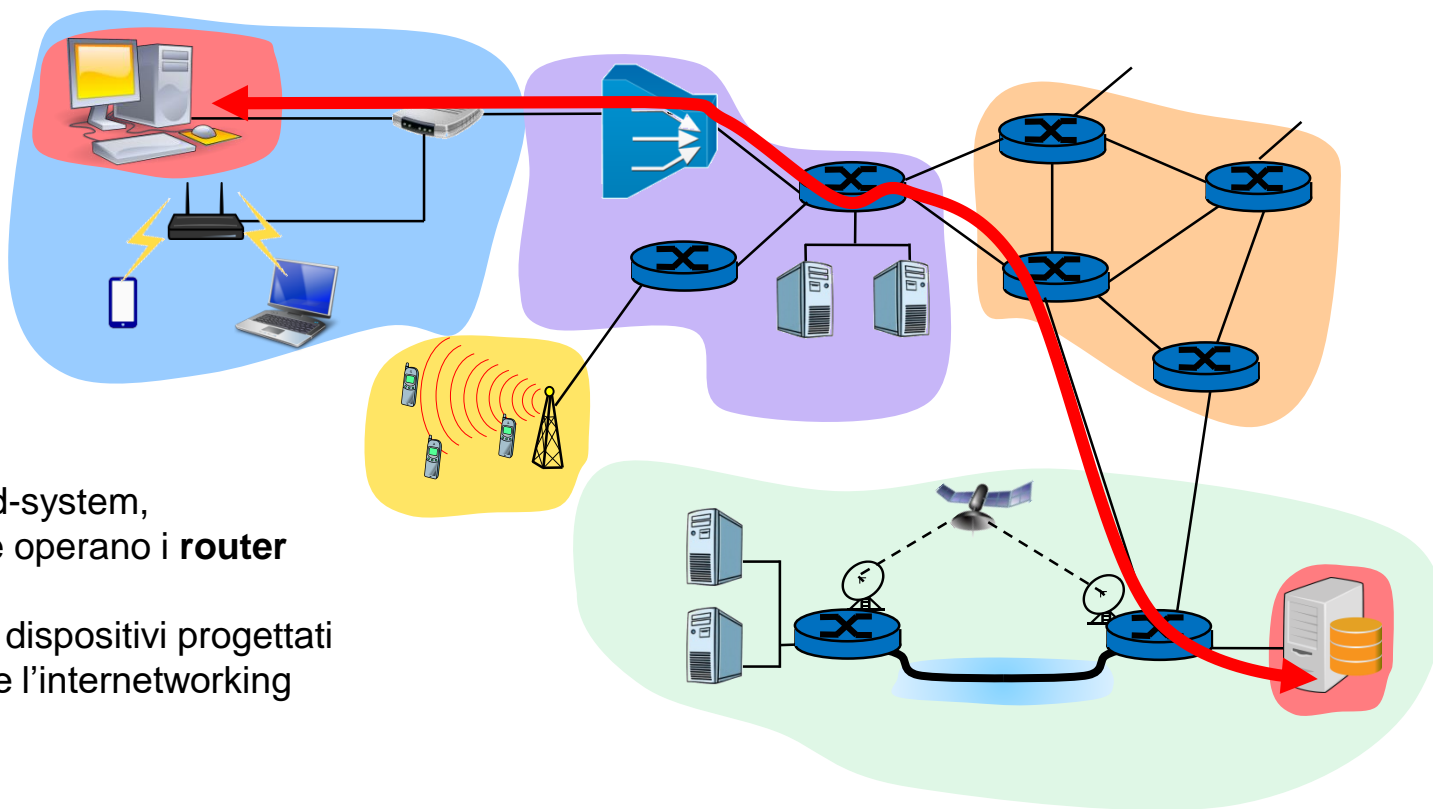
A.A. 2019-2020

Il protocollo di rete IPv4

Formato dei pacchetti ed indirizzamento

Il compito del Livello Rete (layer 3)

In una rete di computer ottenuta attraverso la interconnessione di reti distinte (*internetwork*), il compito del **livello rete** è quello di definire i percorsi dei pacchetti nel loro transito da host mittente a host destinazione



Oltre agli end-system,
al livello rete operano i **router**

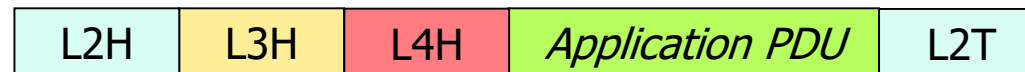
I router sono dispositivi progettati
per realizzare l'internetworking

Reti di calcolatori e packet switching

- Le reti di calcolatori operano secondo il modello detto **packet switching** o **commutazione di pacchetto**
- In una rete a commutazione di pacchetto l'informazione è trasmessa in **pacchetti** formati da una intestazione (**header**) ed un **payload**
 - l'header contiene informazioni di controllo, tra le quali un indirizzo destinazione che serve ad identificare il terminale a cui il pacchetto deve essere consegnato



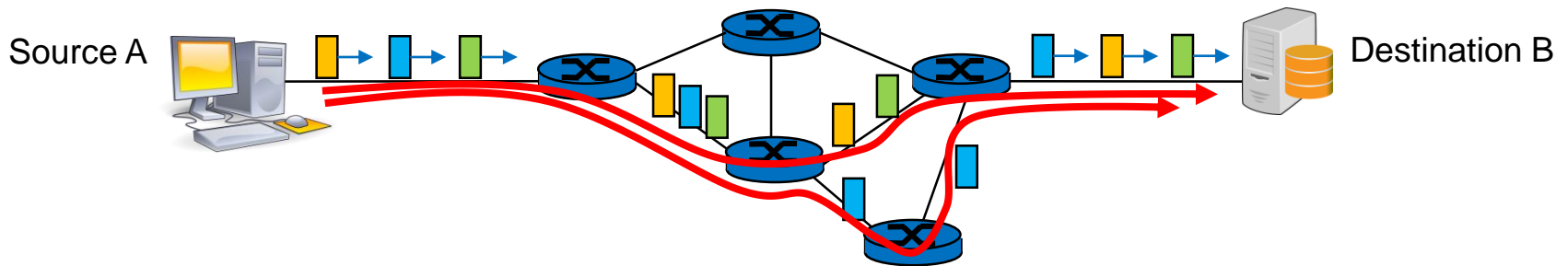
- In uno stack protocollare, ciascun layer aggiunge un suo proprio header (L2 anche un trailer); la struttura risultante è la seguente:



- I dispositivi intermedi che operano al livello rete funzionano in una modalità detta **store-and-forward**
 - ogni pacchetto è ricevuto interamente, se ne controlla l'assenza di errori e se ne opera la ritrasmissione su un link di uscita
 - all'interno dei dispositivi intermedi, i pacchetti sono mantenuti in buffer di memoria gestiti come delle code

Packet switching: modello a datagram

- In una rete a commutazione di pacchetto basata sul **modello a datagram**, ciascun pacchetto è inoltrato verso la sua destinazione indipendentemente dagli altri
 - Ogni volta che un pacchetto arriva ad un dispositivo intermedio che opera al livello rete (cioè un **router**), il dispositivo inoltra il pacchetto verso un successivo dispositivo intermedio (o verso il destinatario finale del pacchetto, qualora esso sia direttamente raggiungibile)
 - Pacchetti inviati da un terminale A verso un terminale B in momenti successivi possono seguire percorsi differenti nella rete e, quindi, arrivare a destinazione in ordine diverso da quello con il quale sono stato trasmessi



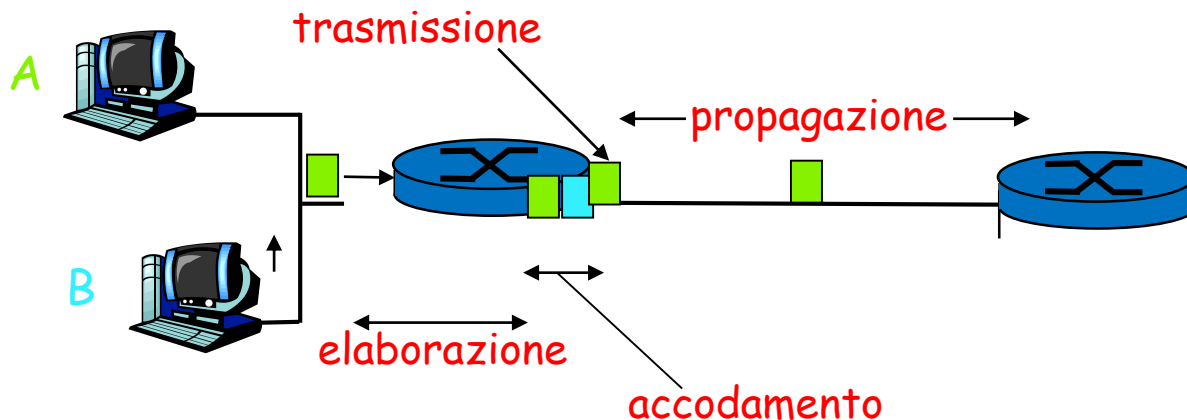
E' possibile che dei pacchetti non arrivino a destinazione

Qualità del Servizio

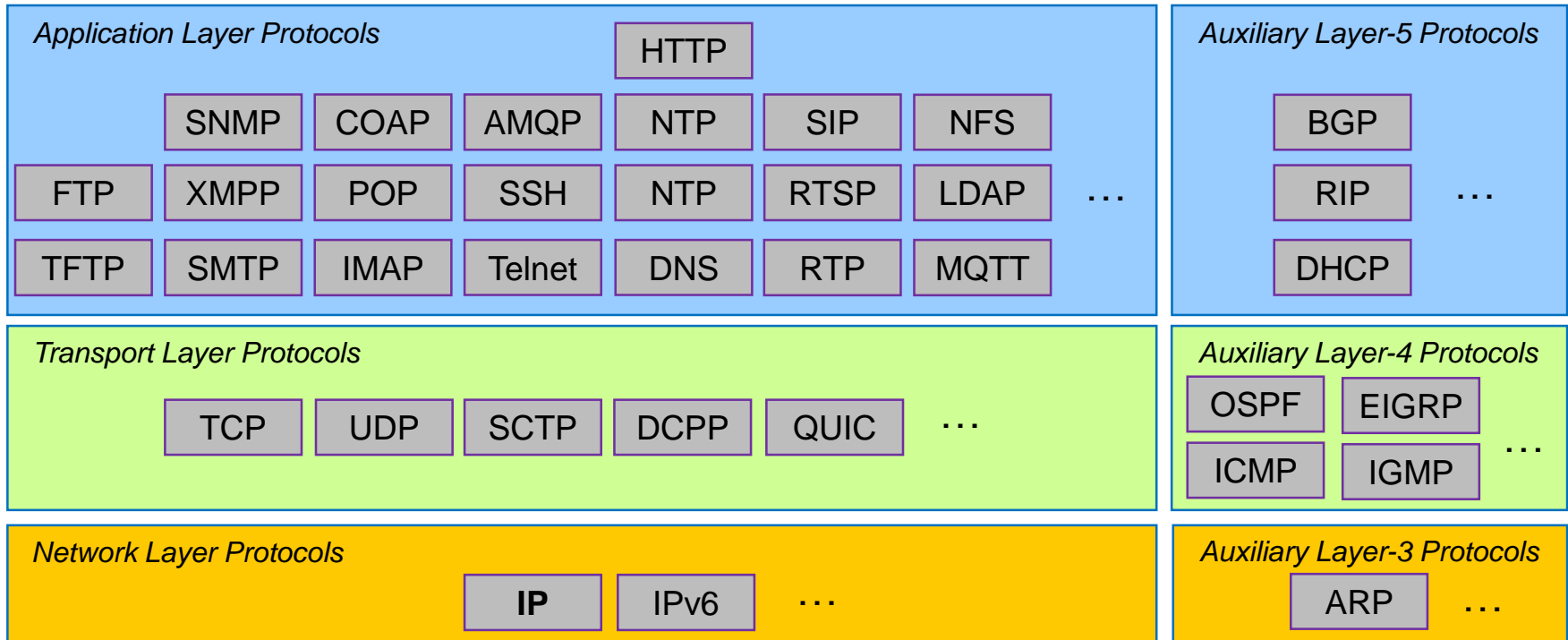
- Il servizio offerto da una rete a commutazione di pacchetto consiste nel recapitare pacchetti da un qualunque terminale mittente ad un qualunque terminale destinatario
- La **Qualità del Servizio (QoS)** di una rete a commutazione di pacchetto è misurata da una molteplicità di “indici di prestazione”
- Relativamente alla comunicazione tra due terminali collegati ad una rete, i parametri di QoS più comunemente utilizzati sono:
 - **End-to-end delay**: ritardo nella consegna dei pacchetti [s]
 - **Packet delay variation (PDV)**: variazione temporale del ritardo one-way (spesso anche indicata con il termine **packet jitter**)
 - **Throughput**: quantità di bit al secondo che la rete è in grado di trasferire tra i due terminali [b/s]
 - **Loss-Rate**: probabilità che un pacchetto non venga consegnato a destinazione

Ritardo nelle reti a commutazione di pacchetto

- Il ritardo nella consegna di un pacchetto alla destinazione è determinato da:
 - Tempo di elaborazione nel nodo:
 - controllo di errori, determinazione link di uscita, ...
 - Tempo di trasmissione su ciascun link = $\text{Lunghezza in bit} / \text{velocità in bps}$
 - Tempo di attesa nelle code dei router (variabile)
 - Tempo di propagazione sulle linee = $\text{lunghezza della linea} / \text{velocità del segnale}$



La Internet Protocol suite ed il protocollo IP



- Nella rete Internet, la funzione principale del livello rete è svolta dal protocollo IP
- La versione ancora oggi prevalentemente utilizzata è la versione 4 del protocollo IP
 - IP versione 6 è progressivamente introdotto ed utilizzato
- La caratteristica principale del protocollo IP è quella di offrire un servizio di consegna elementare e senza garanzie (*best effort*) di pacchetti
 - La semplicità rende IP adattabile ad un'ampia varietà di tecnologie di livello inferiore

Chi definisce come funziona Internet: l'IETF

- La rete Internet è una “rete di reti” basata su standard aperti
- I protocolli di comunicazione utilizzati nei livelli Rete, Trasporto ed Applicazione in Internet sono definiti da una comunità aperta di esperti detta

Internet Engineering Task Force (IETF)



- L'IETF è organizzata in gruppi di lavoro (*working groups*) che operano soprattutto tramite mailing list, aperte alla partecipazione di chiunque sia interessato
- Tre volte l'anno l'IETF organizza dei meeting plenari
 - IETF 101 a Londra – Marzo 2018
- I gruppi di lavoro si occupano ciascuno di uno specifico argomento e sono organizzati in aree (protocolli applicativi, sicurezza, ecc...)
- Ogni gruppo produce dei documenti detti RFC (*Request For Comments*) che vengono sottoposti alla IESG (*Internet Engineering Steering Group*) per il loro avanzamento a standard ufficiale
 - Prima di arrivare allo stato di RFC i documenti condivisi nei working group sono denominati *Internet Draft* (I-D)

Il protocollo IP versione 4

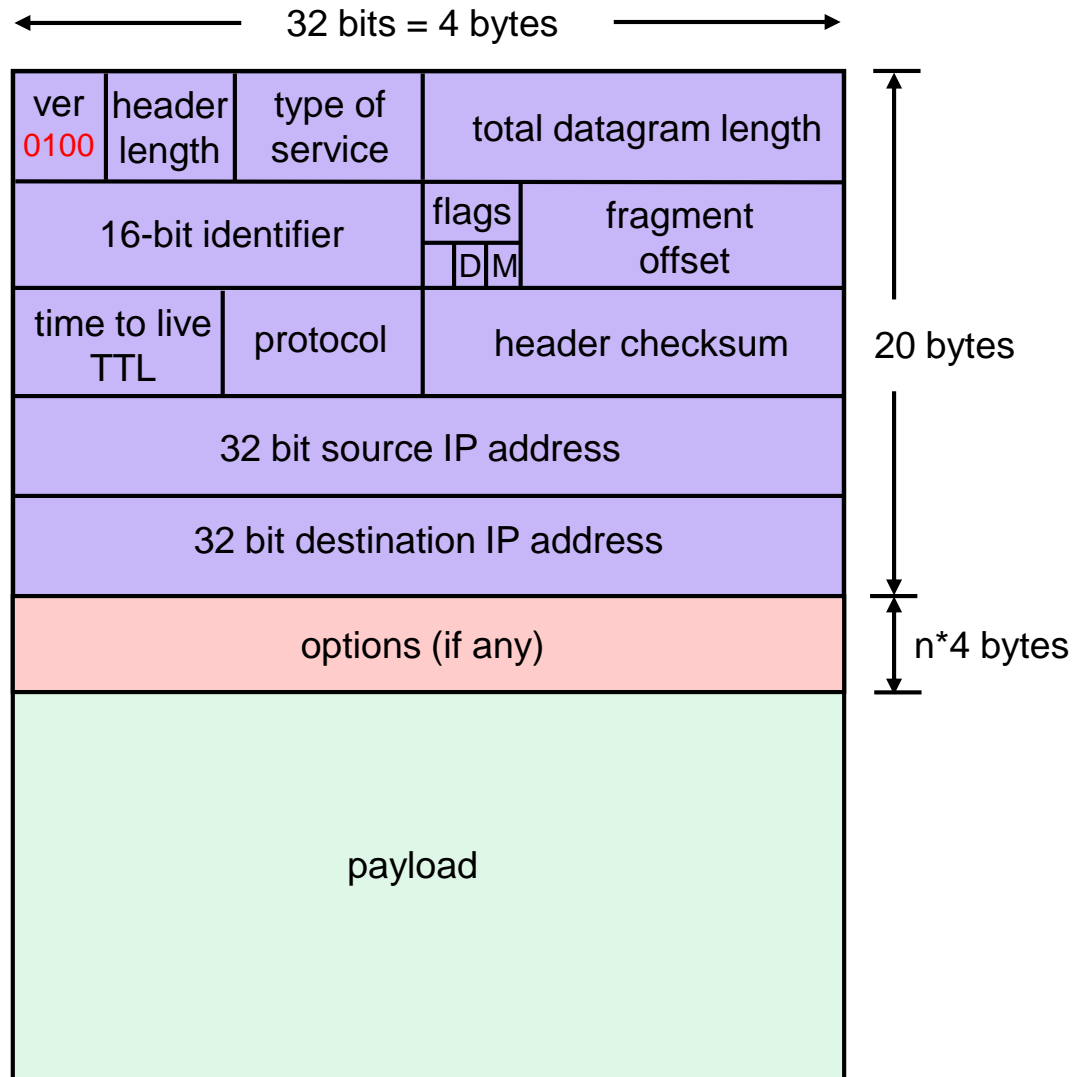
- Nella rete Internet, la funzione principale del livello rete è svolta dal protocollo IP
 - IPv4 definito in RFC 791 (settembre 1981)
- IP realizza un servizio di consegna best-effort di pacchetti singoli (*datagram*)
- Al di sopra di IP, nello stack TCP/IP (*Internet Protocol Suite*), operano i protocolli di livello trasporto (UDP e TCP)
- Il protocollo IP gestisce indirizzamento, frammentazione, ri-assemblaggio e multiplexing dei protocolli
- E' implementato sia negli end-system (terminali) che nei router
- È responsabile dell'***instradamento*** dei pacchetti, cioè della scelta dell'interfaccia sulla quale un pacchetto deve essere trasmesso per arrivare a destinazione
- Un datagramma IPv4 può avere una dimensione massima di 65535 byte ($2^{16} - 1$) ed è costituito da un header ed un payload
- In IPv4 l'***header*** è costituito da una parte a struttura fissa (20 byte) ed una opzionale
- Il ***payload*** è creato di norma da un protocollo di trasporto (TCP o UDP)
 - In circostanze particolari, il payload di un pacchetto IP può contenere un altro pacchetto IP: *incapsulamento IP in IP*
 - Alcuni protocolli ausiliari (cioè non intesi a supportare la comunicazione di applicazioni eseguite nei terminali) inviano i loro messaggi inserendoli direttamente in un payload IP: ICMP, IGMP, OSPF



IP: servizio best effort

- IP non garantisce di prevenire:
 - pacchetti duplicati
 - consegna ritardata o fuori ordine
 - corruzione di dati
 - perdita di pacchetti
- La consegna affidabile dei messaggi alle applicazioni può avvenire grazie a meccanismi di controllo realizzati nei protocolli di livello superiore (negli end-system)
- Ogni router che riceve un pacchetto IP decide a quale altro nodo inoltrarlo, sulla base dell'indirizzo destinazione contenuto nel pacchetto, in maniera indipendente ...
 - rispetto agli altri router
 - rispetto agli altri pacchetti passati in precedenza per lo stesso router
- Il protocollo IP è stato progettato per realizzare un servizio *best-effort*
- Servizio best-effort significa che la rete
 - non fornisce alcuna garanzia sulla consegna di un pacchetto
 - ma non discrimina un pacchetto rispetto ad altri
 - ***network neutrality***

Struttura di un datagram IP versione 4



Campi dell'header IP versione 4

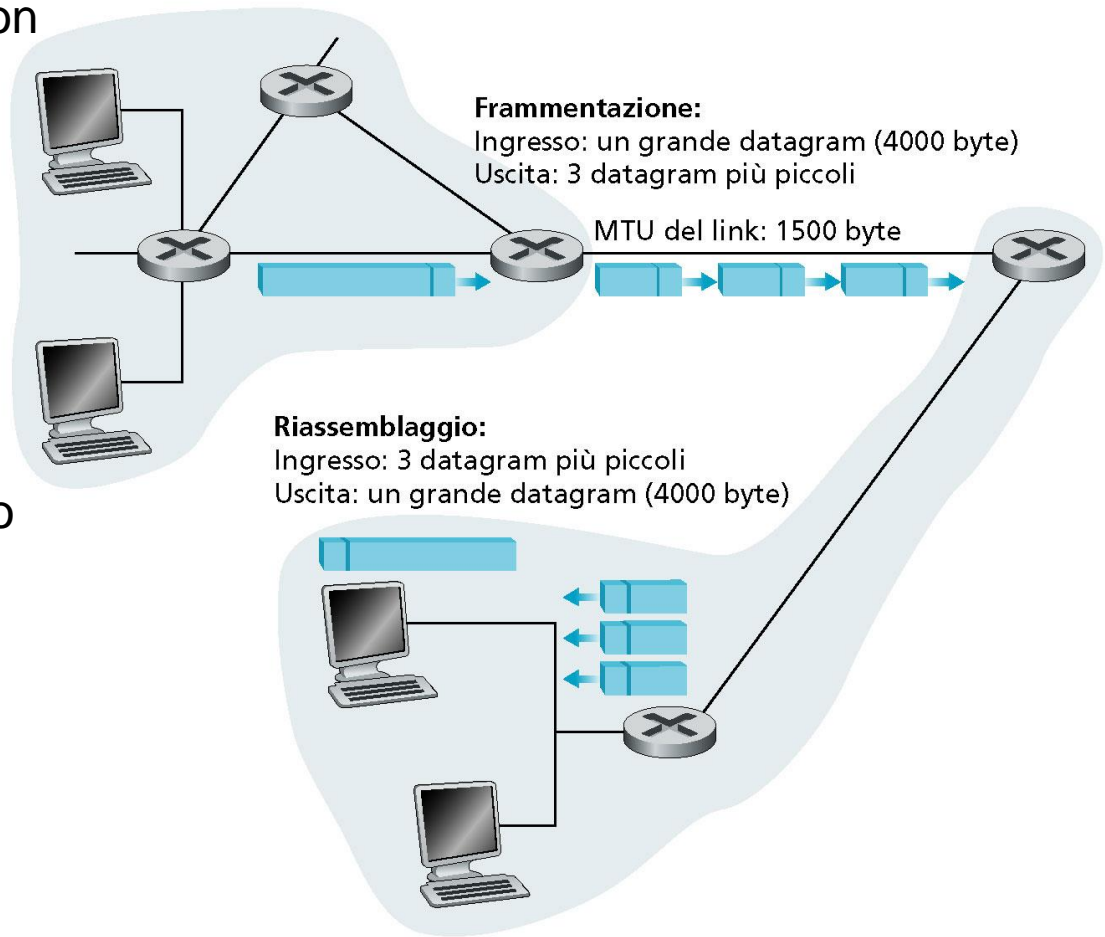
- In IPv4 l'**header** è costituito da una parte a struttura fissa (20 byte) ed una opzionale di lunghezza multipla di 4 byte
- **IP header length (4 bit)**: lunghezza dell'header, in multipli di 32 bit (max 60 byte)
- **Type-of-Service (8 bit)**: specifica il tipo di servizio che si richiede alla rete
 - usato, in pratica, per scopi differenti
- **Total length (16 bit)**: indica la lunghezza in byte dell'intero pacchetto (header+dati)
- **Time-to-live TTL (8 bit)**: numero residuo di router attraversabili
 - viene decrementato di 1 da ogni router, a 0 il pacchetto viene scartato
 - serve, in caso di percorsi circolari (*loop*), ad evitare che un pacchetto resti perennemente in circolo
- **Protocol (8 bit)**: indica il protocollo di livello superiore associato al payload
 - il valore 6 indica TCP, 17 indica UDP
 - serve al de-multiplexing dei pacchetti a destinazione
- **Header checksum (16 bit)**: serve a verificare l'integrità dell'header IP
- **Source IP Address (32 bit)**: indirizzo IP del nodo mittente del pacchetto
- **Destination IP Address (32 bit)**: indirizzo IP del nodo destinatario del pacchetto
- **Identification (16 bit), Flags (3 bit), Fragment Offset (13 bit)**: sono usati in caso di frammentazione del pacchetto da parte di un router
 - consentono al nodo destinatario di ricostruire il pacchetto originario

Campi Identification, Flags e Fragment offset

- Questi campi servono a gestire la frammentazione dei pacchetti IPv4
- Un pacchetto IPv4 può essere “spezzato” da un router in una sequenza di pacchetti che singolarmente viaggiano verso il destinatario
- Il livello IP del destinatario finale si occupa del “riassembaggio” del pacchetto originario prima di consegnarlo allo strato superiore
- Un pacchetto può essere frammentato anche più volte lungo il percorso
- La necessità di frammentare un pacchetto si presenta quando la dimensione del pacchetto supera la Maximum Transmissible Unit (MTU) sul link di uscita
- Il valore di MTU dipende dalla tecnologia usata al livello 2
 - Es. in Ethernet la MTU è 1500 byte
- **Identification**
 - Questo campo (16 bit) è un identificativo del datagramma
 - Serve ad associare diversi frammenti ad un unico pacchetto originario
- **Flags**
 - Il bit D (*don't fragment*) indica se il pacchetto può essere frammentato
 - Il bit M (*more fragments*) indica se il pacchetto è l'ultimo frammento
- **Fragment offset**
 - ¹³ 13 bit, identifica la posizione del frammento all'interno del pacchetto

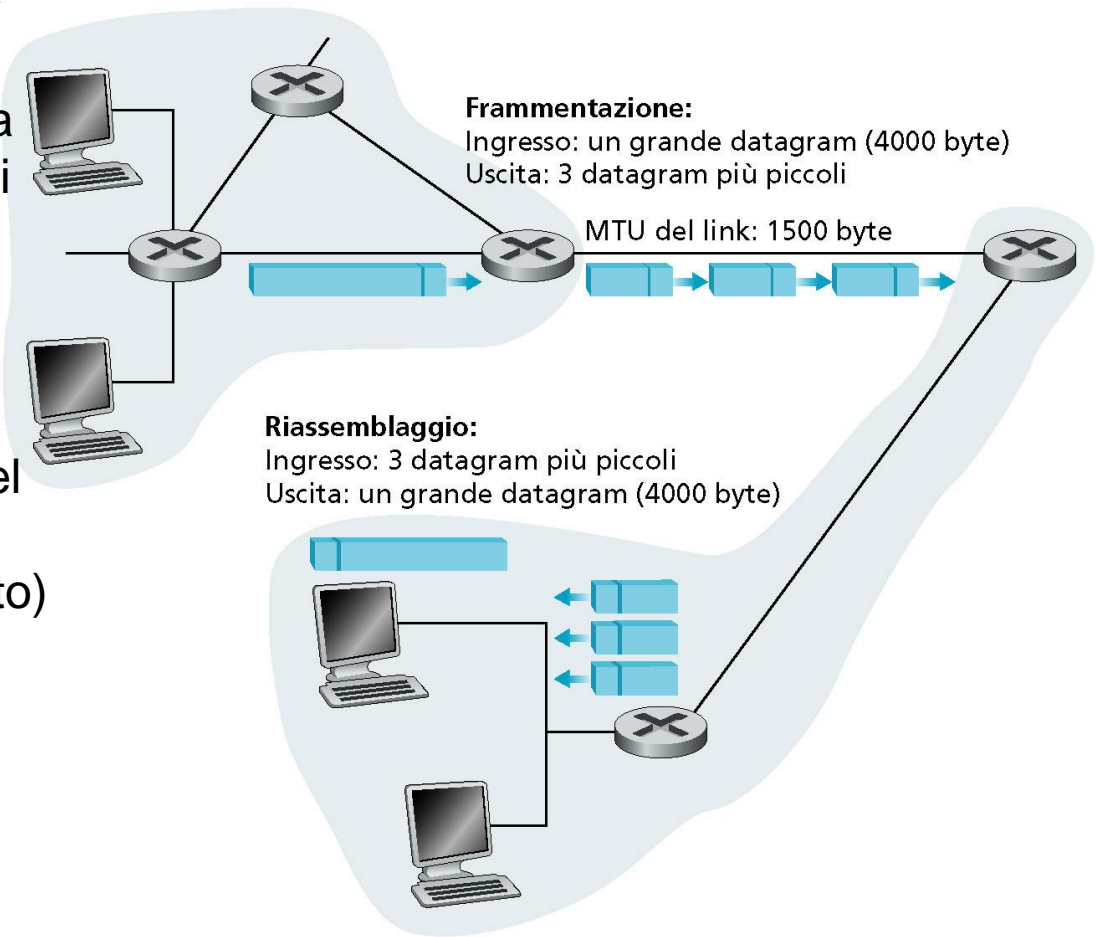
Frammentazione e riassetblaggio IP

- Se un pacchetto di dimensione N arriva ad un router e deve essere trasmesso su un link di uscita con MTU $M < N$, il pacchetto è **frammentato**
- Ogni frammento è trasmesso come singolo pacchetto IP
- La dimensione del payload di ogni frammento è un multiplo di 8 byte
- Tutti i frammenti hanno lo stesso ID number



Frammentazione e riassetblaggio IP (2)

- Tutti i frammenti (tranne l'ultimo) hanno un payload di dimensione multipla di 8 byte
- Essendo la dimensione massima di un datagramma 65535 byte, ci possono essere al massimo $65536/8$ cioè 8192 frammenti per ogni datagramma
- La posizione del payload di un frammento rispetto al payload del pacchetto originario è espressa mediante un offset (spiazzamento) di 13 bit



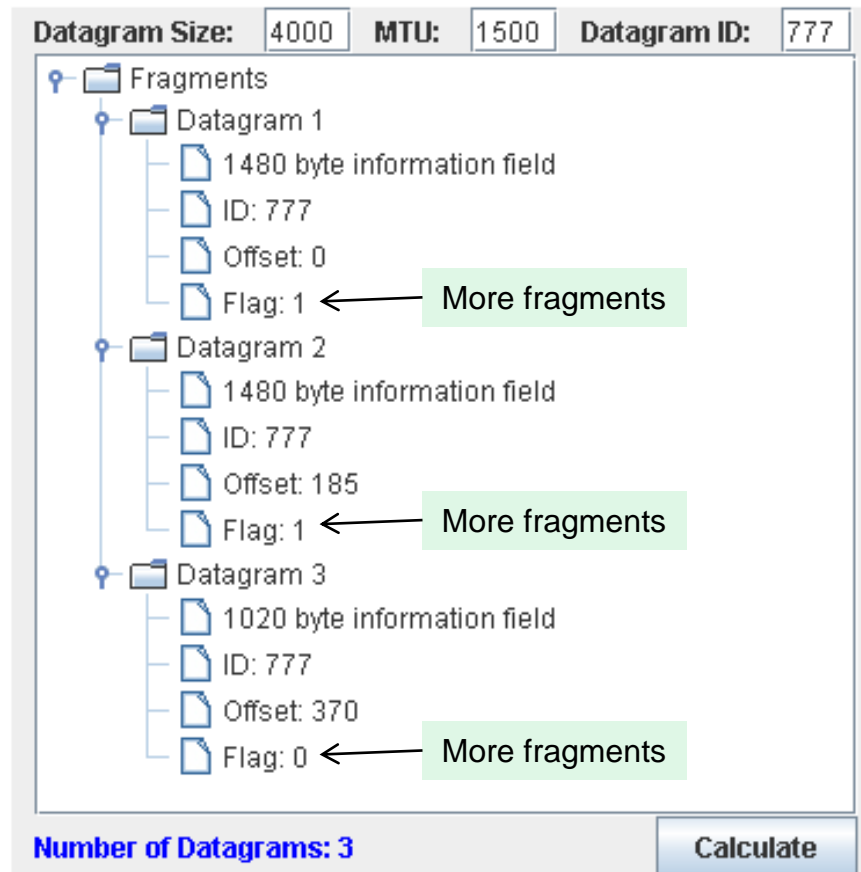
Frammentazione IP: esempio 1

- N = 4000, MTU = 1500
- Tre frammenti, ciascuno con header 20 byte
- Frammento 1:
 - payload 1480
 - offset 0
- Frammento 2:
 - payload 1480
 - offset $(1480/8)=185$
- Frammento 3:
 - payload 1020
 - offset $(1480+1480)/8=370$

NOTA:

$$20+1480+1480+1020=4000$$

Note: Datagram size includes an IP header of 20 bytes.
MTU and Datagram size must be greater than 30, and all values must be less than $2^{16} - 1$ (65535).



This applet was coded by Ryan Gilbert in 2008, a student at Arizona State University.
It replaces an applet coded by Albert Huang in 1997 as part of course work at the University of Pennsylvania.

Frammentazione IP: esempio 2

- Il pacchetto IP raffigurato di seguito deve attraversare un link avente Maximum Transfer Unit (MTU) pari a 1500 bytes. Come verrà trattato?

Original IP Datagram

Sequence	Identifier	Total Length	DF May / Don't	MF Last / More	Fragment Offset
0	345	5140	0	0	0

IP Fragments (Ethernet)

Sequence	Identifier	Total Length	DF May / Don't	MF Last / More	Fragment Offset
0-0	345	1500	0	1	0
0-1	345	1500	0	1	185
0-2	345	1500	0	1	370
0-3	345	700	0	0	555

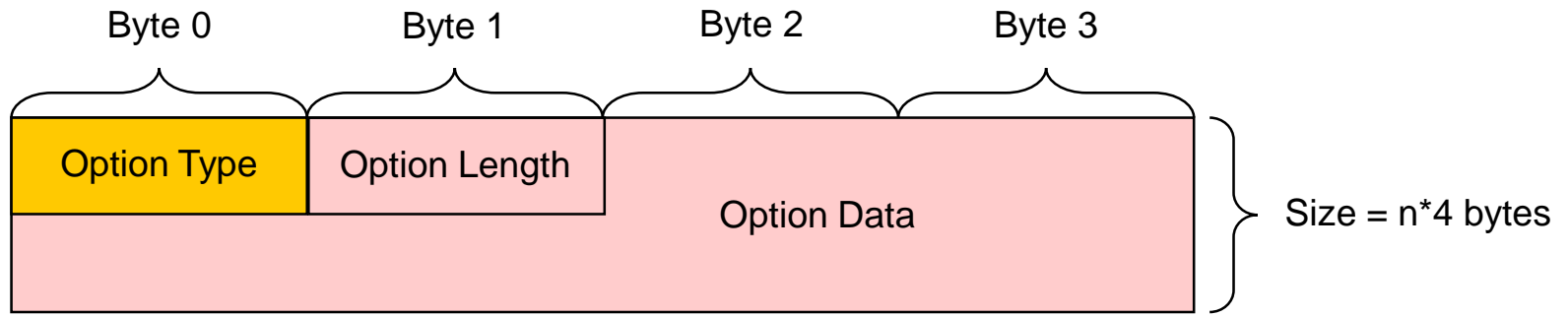
Frammentazione: problemi e come evitarli

- Il compito di riassettaggio è oneroso
- Il destinatario deve collezionare tutti i frammenti del pacchetto originario prima di consegnare il payload al livello superiore
- Se non termina entro un determinato tempo, tutti i frammenti arrivati sono scartati
- Può essere una tecnica per attaccare un host bersaglio
- Per evitare la frammentazione dei pacchetti lungo il percorso, talvolta si effettua un *path MTU discovery*, cioè si determina la più piccola MTU lungo il percorso da un host A ad un host B
 - Conoscendo il path MTU, A evita del tutto la frammentazione se invia pacchetti di dimensione minore a tale valore
- Un esempio di path MTU discovery
 - A invia un pacchetto ICMP echo request a B di massima dimensione con flag D=1
 - Se il pacchetto incontra sul percorso un router che non riesce a trasmettere il pacchetto, A riceve un messaggio ICMP “Destination unreachable: Fragmentation needed”
 - A dimezza la dimensione e ritrasmette, se riceve da B l’echo reply incrementa la dimensione di un quarto, altrimenti dimezza
 - Ecc...

Opzioni dell'header IPv4

- L'header IP può essere esteso con dei campi “Opzione” mediante le quali si intende chiedere una elaborazione “speciale” del pacchetto da parte dei router
 - Security
 - Source routing
 - Route recording
 - Stream identification
 - Timestamping
- Per la presenza delle opzioni, l'header IP può essere di lunghezza variabile
 - Questo è il motivo della presenza del campo Header Length
 - Se l'opzione non occupa 4 byte (o un suo multiplo), vengono inseriti dei bit di riempimento (tutti zero)
 - Nei router in cui il dataplane è implementato in hardware, l'elaborazione di questi campi non è effettuata in hardware (*fast path*) ma in software (*slow path*), oppure questi campi sono ignorati
 - Gli attacchi DoS di tipo “Christmas Tree” consistono nel trasmettere pacchetti IP con diverse opzioni (inutili) nell'header al fine di sovraccaricare i router

Formato generale delle opzioni dell'header IPv4

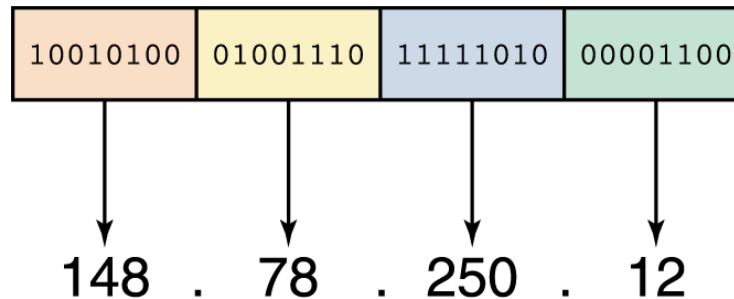


Option Type byte

Subfield Name	Size (bits)	Description
Copied	1	If 1: Option to be copied in all fragments If 0: Option only kept in first fragment
Option Class	2	0: Control Options 1: Unused 2: Debugging/Measurement 3: Unused
Option Number	5	Up to 32 different Options for each class

Indirizzi IP

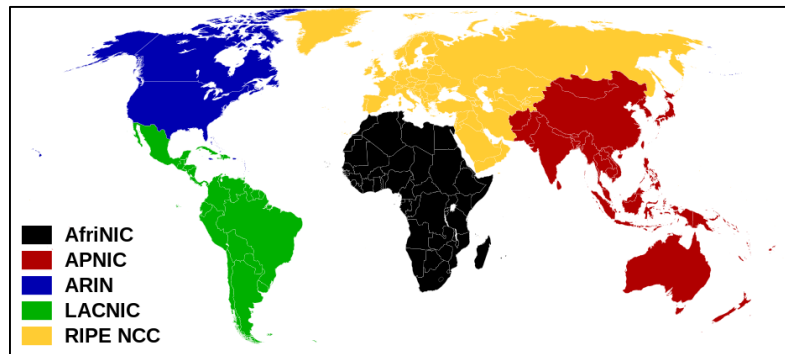
- Un indirizzo IP è una sequenza di 32 bit
- Un pacchetto IP ha, nell'header, l'indirizzo IP del mittente e quello del destinatario
- In forma testuale, per un uso da parte di un utente umano, un indirizzo IP è solitamente rappresentato nella **notazione dotted decimal**:
 - i 32 bit sono decomposti in 4 byte, il valore di ciascuno dei quali è riportato in decimale come numero naturale tra 0 e 255
 - i quattro numeri decimali sono scritti in sequenza separati dal punto



- In una rete IP (ad esempio, la rete Internet) un indirizzo IP serve ad identificare univocamente un'interfaccia di rete di un dispositivo
 - Un end system può avere una sola interfaccia di rete, un router almeno due
 - I terminali moderni hanno diverse interfacce di rete (**multi-homed**) e dunque diversi indirizzi IP (es. interfaccia Ethernet, WiFi, Bluetooth, ecc.)

Chi assegna gli indirizzi IP

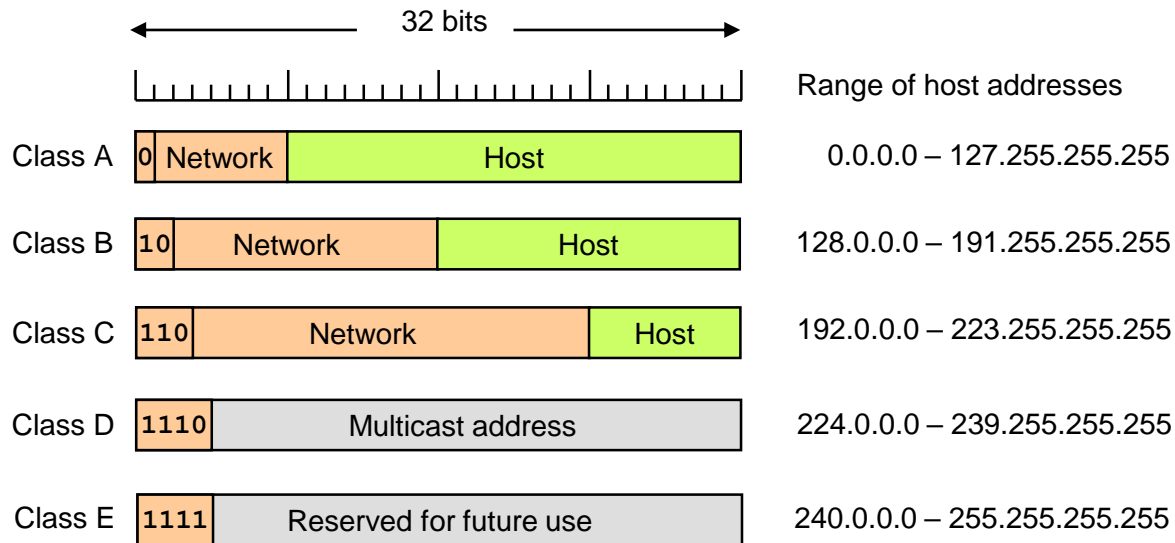
- L'assegnazione degli indirizzi IP avviene attraverso un sistema gerarchico di autorità
- Il gestore globale dell'intero spazio di indirizzamento è IANA
 - IANA - Internet Assigned Numbers Authority
 - In origine IANA era una persona: Jon Postel
- IANA dipartimento di ICANN (*Internet Corporation for Assigned Names and Numbers*)
- IANA delega la gestione degli indirizzi IP a cinque autorità regionali (RIR)
 - In Europa opera come *Regional Internet Registry* il RIPE NCC



- I registry regionali assegnano blocchi di indirizzi agli Internet Service Provider (ISP) ed alle grosse organizzazioni
- Questi, a loro volta, sono responsabili della assegnazione unica degli indirizzi di loro pertinenza ai singoli dispositivi delle proprie reti

Indirizzi IP e classi (1)

- Un indirizzo IP è costituito da due parti: un identificatore **Network** della rete di appartenenza e un identificatore **Host** che identifica il terminale all'interno della rete
- Nella rete Internet, inizialmente, si adottò una **gestione degli indirizzi per classi**
- Nella gestione per classi, la demarcazione tra i campi Network ed Host è fissa e determinata dal valore dei primi bit
- **Significato di rete:** tutti gli host di una stessa rete possono comunicare direttamente a livello 2, senza l'ausilio di un router

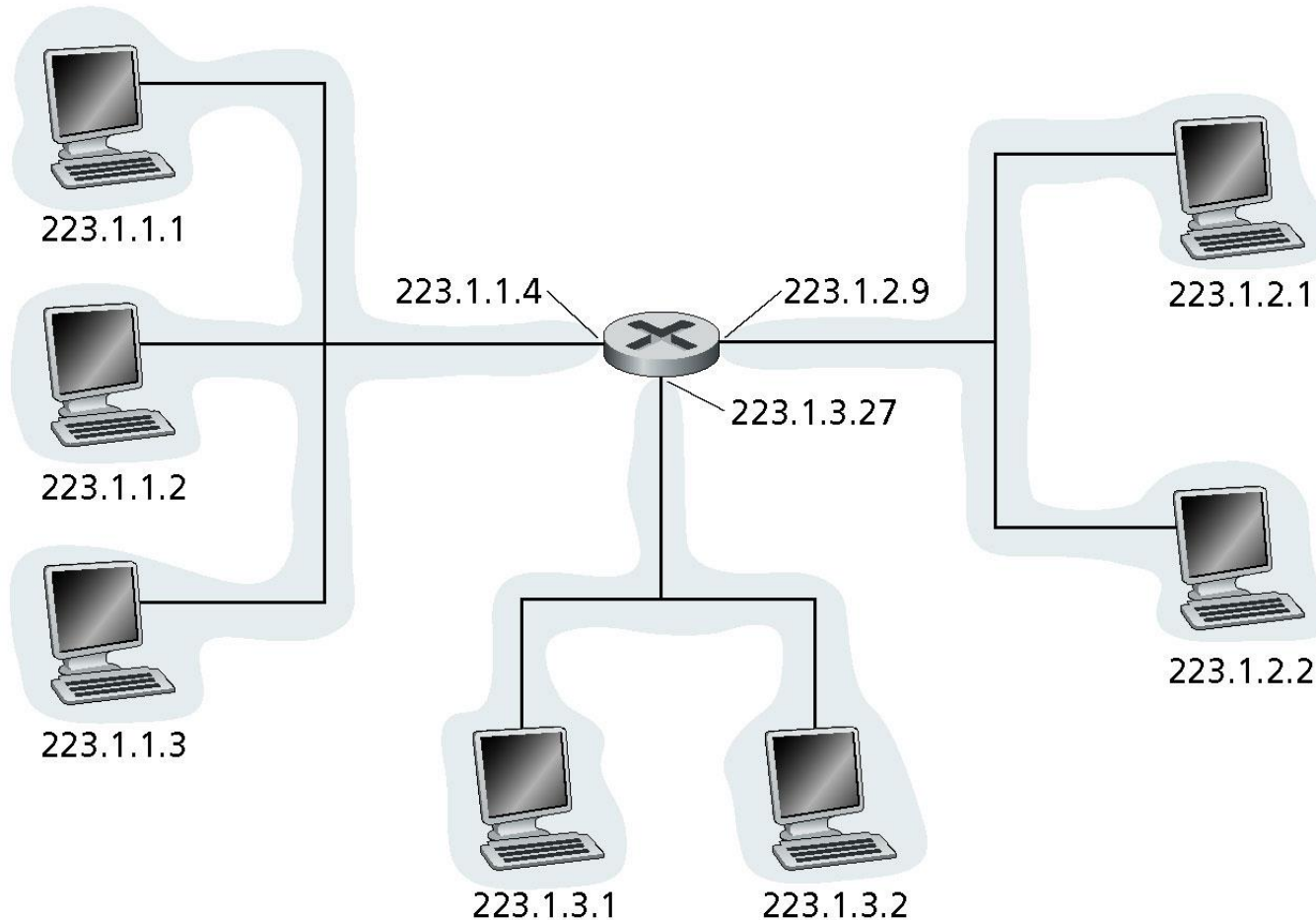


Indirizzi IP e classi (2)

- Un indirizzo IP di **classe A** usa il primo byte per identificare la rete ed i restanti tre byte per identificare l'host
 - Una rete di classe A è un blocco di $2^{24} = 16.777.216$ indirizzi consecutivi
 - Esistono 256 reti di classe A distinte
- Un indirizzo IP di **classe B** usa i primi due byte per identificare la rete ed i restanti due byte per identificare l'host
 - Una rete di classe B è un blocco di $2^{16} = 65.536$ indirizzi consecutivi
 - Esistono $2^{16} = 65.536$ reti di classe B distinte
- Un indirizzo IP di **classe C** usa i primi tre byte per identificare la rete ed il restante byte per identificare l'host
 - Una rete di classe C è un blocco di $2^8 = 256$ indirizzi consecutivi
 - Esistono $2^{24} = 16.777.216$ reti di classe C distinte
- Gli indirizzi di **classe D** (nel range 224.0.0.0-239.255.255.255) sono usati per identificare gruppi di trasmissione multicast (RFC1112)
 - Possono essere usati solo come indirizzo destinazione
- Gli indirizzi di **classe E** (nel range 240.0.0.0-255.255.255.255) sono stati riservati per usi futuri e mai utilizzati

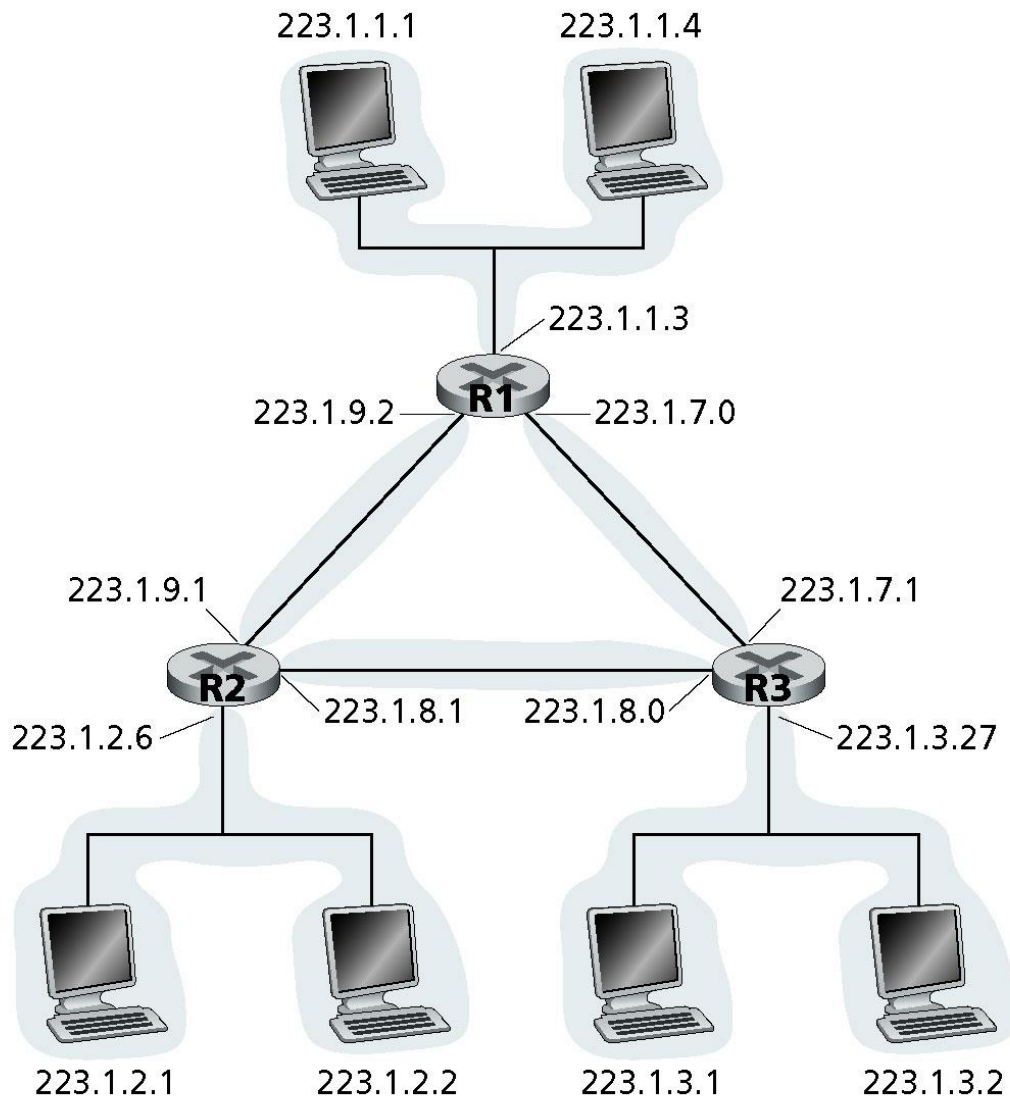
Assegnazione indirizzi IP alle interfacce di rete (1)

- Scenario con tre reti fisiche associate a tre diverse reti di classe C
 - 223.1.1.X è il prefisso per la rete a sinistra
 - 223.1.2.X è il prefisso per la rete a destra
 - 223.1.3.X è il prefisso per la rete in basso



Assegnazione indirizzi IP alle interfacce di rete (2)

- Scenario con sei distinte reti fisiche associate a sei diverse reti di classe C



Indirizzi IP speciali

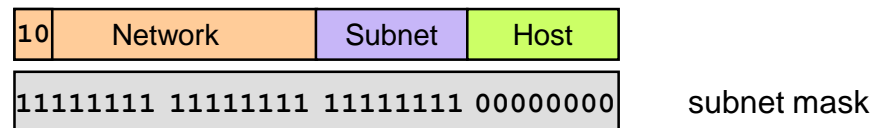
- L'indirizzo **0.0.0.0** è usato per scopi speciali in vari contesti
 - Ad esempio, all'interno di un host, identifica "qualunque indirizzo IP assegnato alle sue proprie interfacce"
- Tutto il blocco di indirizzi **0.X.Y.Z** (con X, Y, e Z qualsiasi) è riservato e non può essere assegnato specificamente ad un'interfaccia
- Gli indirizzi della rete **127.0.0.0**, cioè del tipo **127.X.Y.Z** (con X, Y, e Z qualsiasi), sono tutti associati ad un'interfaccia virtuale che è presente in qualunque sistema e che può essere usata per la comunicazione tra processi in esecuzione nella stessa macchina (***interfaccia di loopback***)
 - L'interfaccia di loopback è, di solito, configurata con l'indirizzo **127.0.0.1**
- L'indirizzo **255.255.255.255** (usato come destinazione) indica il ***broadcast*** a tutti gli host nella rete locale del mittente
- L'indirizzo che ha tutti zero nel campo host serve ad identificare la rete
 - Es. la rete 148.78.0.0
- L'indirizzo che ha tutti uno nel campo host serve ad identificare (come destinatario) tutti gli host della rete specificata nel campo network (***broadcast diretto***)
 - Es. un pacchetto con indirizzo 148.78.255.255 è consegnato a tutti i sistemi che hanno un'interfaccia nella rete 148.78.0.0
- Data una rete qualsiasi, gli indirizzi che hanno nel campo host tutti zero e tutti uno sono considerati speciali e quindi non assegnabili a specifici host

Indirizzi IP: netmask

- La gestione per classi degli indirizzi IP condusse ad un uso inefficiente dello spazio di indirizzamento e ad una conseguente difficoltà ad assegnare indirizzi IP a nuove reti collegate ad Internet
 - Nella gestione per classi, una rete con più di 256 host necessita di un blocco di indirizzi di classe B che, però, comprende 65.536 indirizzi
- Nel 1992 una nuova tecnica di gestione degli indirizzi IP fu introdotta: CIDR
- In CIDR, la separazione tra campo network e campo host all'interno di una rete è fatta attraverso una stringa di 32 bit ausiliaria, detta **network mask** o **netmask**
- La netmask contiene una sequenza di k '1' in testa che identificano la parte di bit che costituiscono l'identificatore di rete, ed una restante sequenza di $(32-k)$ '0' che identificano l'host nella rete
- Una netmask si rappresenta o in notazione dotted decimal, oppure con la notazione $/k$, dove k è il numero di '1' consecutivi in testa
- Esempi:
 - 255.255.0.0 o /16
 - 255.255.128.0 o /17
 - 255.255.255.0 o /24
 - 255.255.255.240 o /28
 - 255.255.255.252 o /30

Indirizzi IP: gestione *classless* (CIDR)

- Nella gestione CIDR ciascuna delle reti originariamente definite dalle classi è stata suddivisa in **sottoreti**, ovvero in blocchi di indirizzi consecutivi
- Una sottorete è identificata usando un campo **subnet** sottratto al campo host
- La demarcazione tra i campi subnet e host è realizzata mediante la netmask
- Gli host di una stessa sottorete comunicano direttamente a livello 2 senza l'ausilio di un router
- Tutti gli host della stessa sottorete devono essere configurati con la stessa netmask
- La figura seguente mostra blocco di indirizzi di classe B ripartito in $2^8 = 256$ sottoreti da 256 indirizzi ciascuna



- La subnet dell'esempio può contenere fino a 254 host distinti, perché gli indirizzi che hanno tutti zero e tutti uno nel campo host sono usati per scopi speciali

Blocchi di indirizzi IP per usi speciali

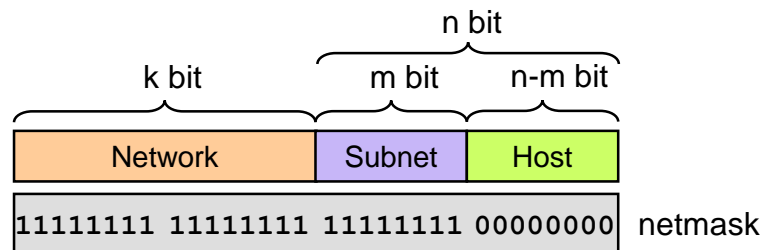
- IANA (RFC 1918) ha riservato i seguenti tre blocchi di indirizzi per reti TCP/IP private
 - 10.0.0.0 - 10.255.255.255 (**10.0.0.0/8**) un blocco di 2^{24} indirizzi
 - 172.16.0.0 - 172.31.255.255 (**172.16.0.0/12**) un blocco di 2^{20} indirizzi
 - 192.168.0.0 - 192.168.255.255 (**192.168.0.0/16**) un blocco di 2^{16} indirizzi
- Una **rete privata** è una rete non collegata a livello 3 alla rete Internet
- Un'organizzazione può assegnare nella propria rete interna gli indirizzi specificati in RFC 1918 senza dover ricevere alcuna autorizzazione
 - Questo però impedisce la possibilità di comunicare con host in Internet
 - A meno di non usare una soluzione di *address translation* (NAT) che vedremo in seguito
- In RFC 5737 sono indicati tre blocchi di indirizzi che sono considerati riservati per l'uso in manuali e documentazione
 - **192.0.2.0/24** (TEST-NET-1)
 - **198.51.100.0/24** (TEST-NET-2)
 - **203.0.113.0/24** (TEST-NET-3)
- I router di Internet sono configurati per eliminare (cioè non inoltrare) pacchetti aventi come indirizzo mittente o destinazione uno degli indirizzi riservati di RFC 1918 ed RFC 5737
- Altri indirizzi IPv4 riservati per usi speciali sono elencati in:

<https://www.iana.org/assignments/iana-ipv4-special-registry/iana-ipv4-special-registry.xhtml>



Subnetting con Fixed Length Subnet Mask (FLSM)

- Un blocco di $N=2^n$ indirizzi consecutivi è identificato dal prefisso /k con **$k = 32 - n$**
- Il termine **subnetting con fixed length subnet mask (FLSM)** indica la ripartizione di un blocco di N indirizzi consecutivi in M sottoinsiemi disgiunti ciascuno formato da (N/M) indirizzi consecutivi (**subnet**)
- In ciascun blocco di (N/M) indirizzi, due indirizzi saranno riservati per scopi speciali:
 - l'indirizzo che ha tutti zero nel campo host indica l'intera subnet
 - l'indirizzo che ha tutti uno nel campo host indica il broadcast alla subnet
- Pertanto, solo (N/M)-2 indirizzi saranno attribuibili alle interfacce degli host che appartengono alla subnet (*host range*)
- All'interno del blocco, ciascuna subnet sarà identificata da **$m = \log_2(M)$** bit
- Tutte le interfacce dei dispositivi della rete saranno configurate con una netmask avente:
 - **$k + m$** bit '1' per identificare globalmente ciascuna subnet
 - **$n - m$** bit '0' per identificare ciascun host all'interno di una subnet



Esempio di fixed length subnetting (1)

- Si abbia assegnato il blocco di $N=2^8=256$ indirizzi **192.168.20.0/24**
- Lo si voglia ripartire in **M=8** blocchi uguali (subnet) da $N/M=32$ indirizzi ciascuno
- In ciascuna subnet al più 30 indirizzi sono assegnabili agli host ed ai router perché due indirizzi sono riservati

- Ciascuna subnet è identificata da $m=\log_2 8=3$ bit
- Occorre usare una netmask con
 - $24+3=27$ bit '1'
 - $8-3=5$ bit '0'

- Netmask rappresentata in binario:
11111111.11111111.11111111.11100000
- Netmask rappresentata in notazione dotted decimal:
255.255.255.224
- Netmask rappresentata come prefisso: **/27**

Esempio di fixed length subnetting (2)

- Blocco di **$N=2^8=256$** indirizzi **192.168.20.0/24**
 ripartito in **$M=8$** subnet da **$N/M=32$** indirizzi ciascuna con netmask **/27**

Subnet	Subnet Address	Host Range	Broadcast Address
0	192.168.20.0 /27	192.168.20.1 to 192.168.20.30	192.168.20.31
1	192.168.20.32 /27	192.168.20.33 to 192.168.20.62	192.168.20.63
2	192.168.20.64 /27	192.168.20.65 to 192.168.20.94	192.168.20.95
3	192.168.20.96 /27	192.168.20.97 to 192.168.20.126	192.168.20.127
4	192.168.20.128 /27	192.168.20.129 to 192.168.20.158	192.168.20.159
5	192.168.20.160 /27	192.168.20.161 to 192.168.20.190	192.168.20.191
6	192.168.20.192 /27	192.168.20.193 to 192.168.20.222	192.168.20.223
7	192.168.20.224 /27	192.168.20.225 to 192.168.20.254	192.168.20.255

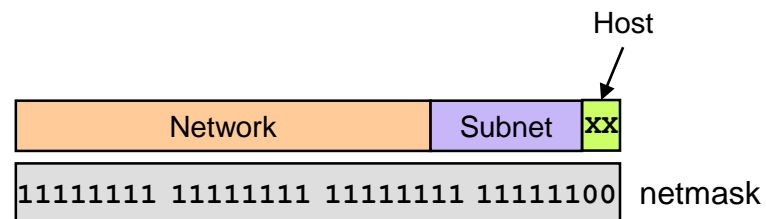
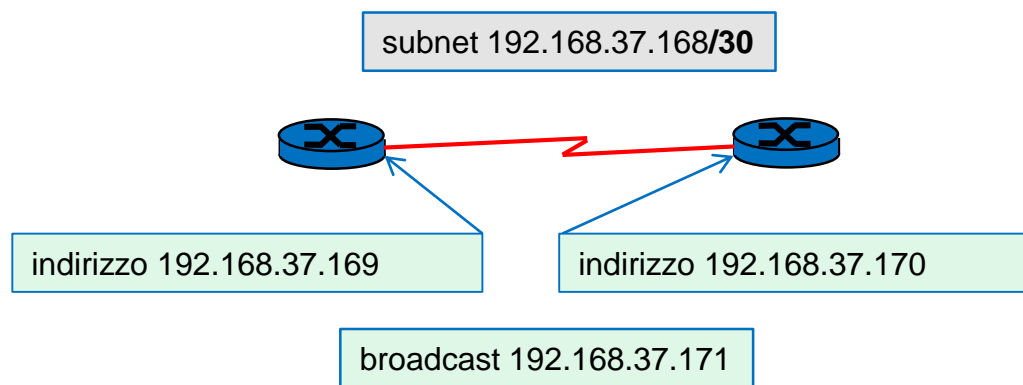
Subnetting VLSM

- Sia disponibile un blocco di $N=2^n$ indirizzi consecutivi identificato dal prefisso **$/k$** con **$k = 32 - n$**
- Il termine ***subnetting con variable length subnet mask (VLSM)*** indica la ripartizione del blocco di N indirizzi consecutivi in M sottoinsiemi disgiunti di differente dimensione
 - Tutti i blocchi devono avere come dimensione una potenza di due
- La ripartizione avviene in maniera gerarchica
 - Si ripartisce il blocco in M_1 blocchi “grandi” identificati da un prefisso di **$m_1 = \log_2(M_1)$** bit
 - Uno o più dei blocchi ottenuti dalla prima ripartizione sono suddivisi in M_2 blocchi più piccoli identificati da un prefisso di **$m_2 = \log_2(M_2)$** bit
 - La ripartizione può essere ulteriormente effettuata in blocchi ancora più piccoli se necessario
- Ciascun blocco sarà associato ad una propria netmask
- Subnet associate ai blocchi “grandi”: netmask **$/k+m_1$**
- Subnet associate ai blocchi ottenuti dalla seconda suddivisione: netmask **$/k+m_1+m_2$**
- ... e così via



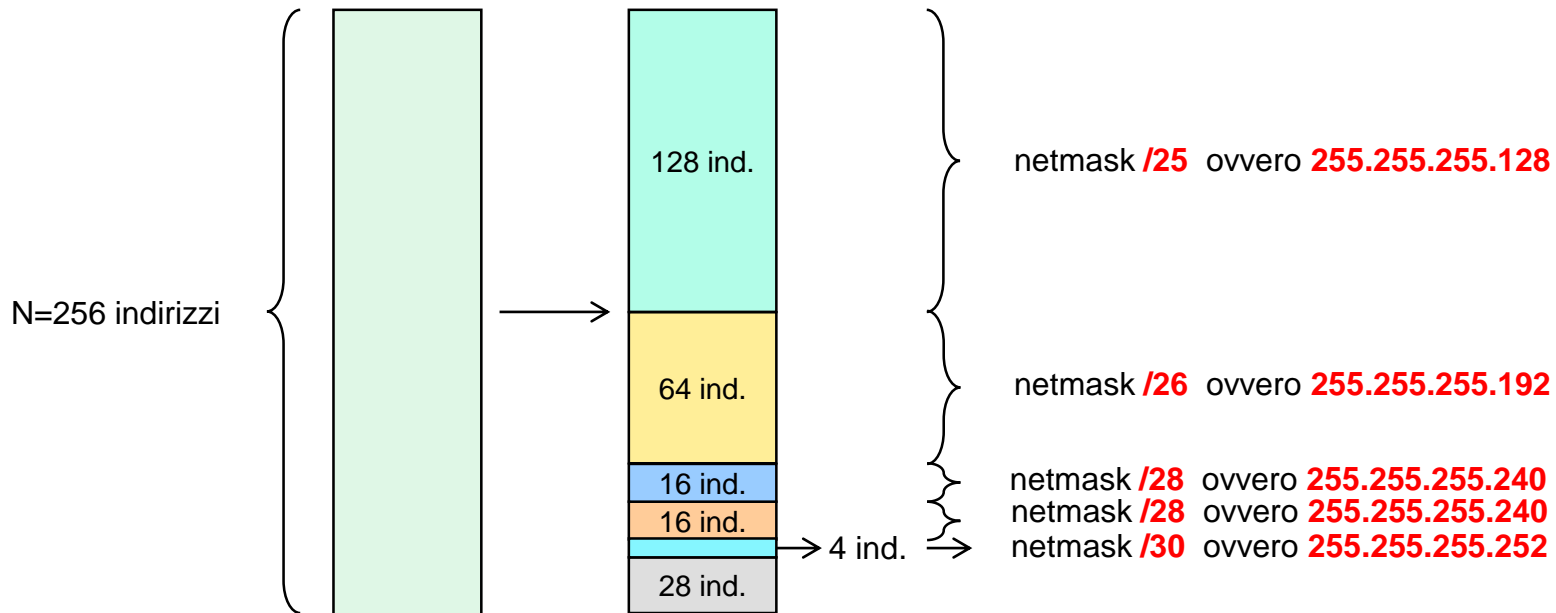
Subnet di dimensione minima /30: point-to-point link

- Quando si usa la tecnica VLSM, alle reti associate ai link punto-punto che collegano due router conviene assegnare una subnet che comporti il minor spreco possibile di indirizzi IP
- Tale subnet deve comprendere quattro indirizzi IP consecutivi
 - indirizzo che ha nel campo host la configurazione di bit **00** riservato per la subnet
 - indirizzo che ha nel campo host la configurazione di bit **11** riservato per il broadcast
- Sono associabili alle interfacce dei due router gli indirizzi che hanno nel campo host le configurazioni di bit **01** ed **10**
- La netmask da usare per una tale subnet è quindi **/30** ovvero **255.255.255.252**



Esempio di variable length subnetting (1)

- Blocco di $N=2^8=256$ indirizzi consecutivi identificato dal prefisso **/24**
- Si debba ripartire il blocco in 5 sottoreti di dimensione: 128, 64, 16, 16, 4
 - In ciascun blocco due indirizzi sono riservati e pertanto non assegnabili a host
- Il numero totale di indirizzi usati è $128+64+16+16+4=228$
 - Dei 256 indirizzi disponibili ne avvanzeranno 28
- La ripartizione è effettuata in blocchi di dimensione decrescente



Ripartizione di un blocco di $N=256$ indirizzi in subnet di dimensione diversa

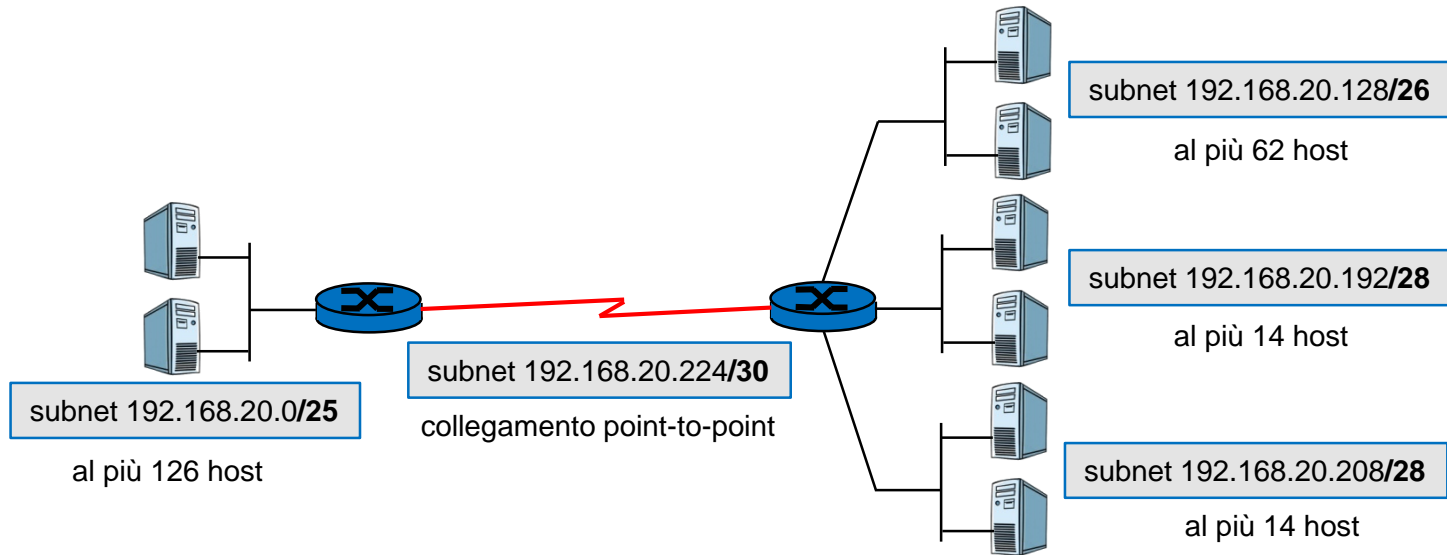
Esempio di variable length subnetting (2)

- Blocco di **$N=2^8=256$** indirizzi **192.168.20.0/24** ripartito 5 in subnet di dimensione: 128, 64, 16, 16, 4 indirizzi

Subnet	Subnet Address	Host Range	Broadcast Address
0	192.168.20.0 /25	192.168.20.1 to 192.168.20.126	192.168.20.127
1	192.168.20.128 /26	192.168.20.129 to 192.168.20.190	192.168.20.191
2	192.168.20.192 /28	192.168.20.193 to 192.168.20.206	192.168.20.207
3	192.168.20.208 /28	192.168.20.209 to 192.168.20.222	192.168.20.223
4	192.168.20.224 /30	192.168.20.225 to 192.168.20.226	192.168.20.227
Unused	192.168.20.228 to 192.168.20.255		

Esempio di variable length subnetting (3)

- Blocco di **$N=2^8=256$** indirizzi **192.168.20.0/24** ripartito 5 in subnet di dimensione: 128, 64, 16, 16, 4 indirizzi
- Esempio di rete a cui si applica il piano di indirizzamento determinato dal subnetting



Funzioni di un router: forwarding e routing

- Un router è un dispositivo dotato di più interfacce di rete che serve a collegare due o più reti tra di loro
- Un router ha il compito di inoltrare pacchetti nella rete verso la destinazione finale
- All'interno del router sono esplicitate due funzioni fondamentali: **forwarding** e **routing**
- La funzione di **forwarding** consiste nell'inoltrare ciascun pacchetto che entra da un'interfaccia verso un'altra interfaccia
 - L'azione di forwarding effettuata dai router deve essere coordinata, in modo da far sì che un pacchetto, generato da un qualunque host mittente, possa arrivare verso un qualsiasi host destinatario
- La funzione di **routing** ha il compito di determinare i percorsi (*path*)
- Le due funzioni sono svolte contemporaneamente da due distinte sezioni del router:

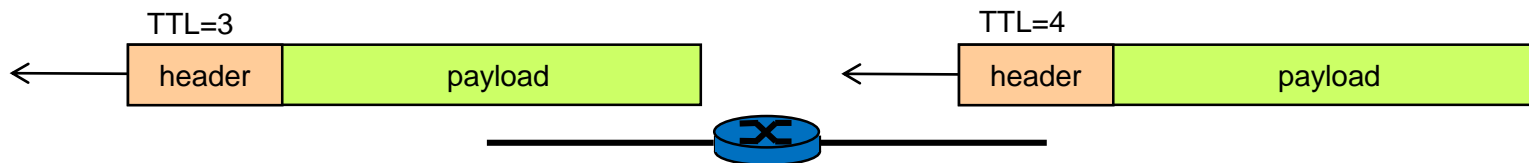
Forwarding: funzione esplicitata dal ***data plane***

Routing: funzione esplicitata dal ***control plane***

- Il data plane deve essere in grado di operare alla velocità dei link
 - La funzione di forwarding è tipicamente realizzata mediante hardware specializzato
- Il control plane può operare a velocità più bassa (le scelte di percorso cambiano nell'ordine dei secondi)
 - La funzione di routing è tipicamente realizzata mediante software eseguito da CPU

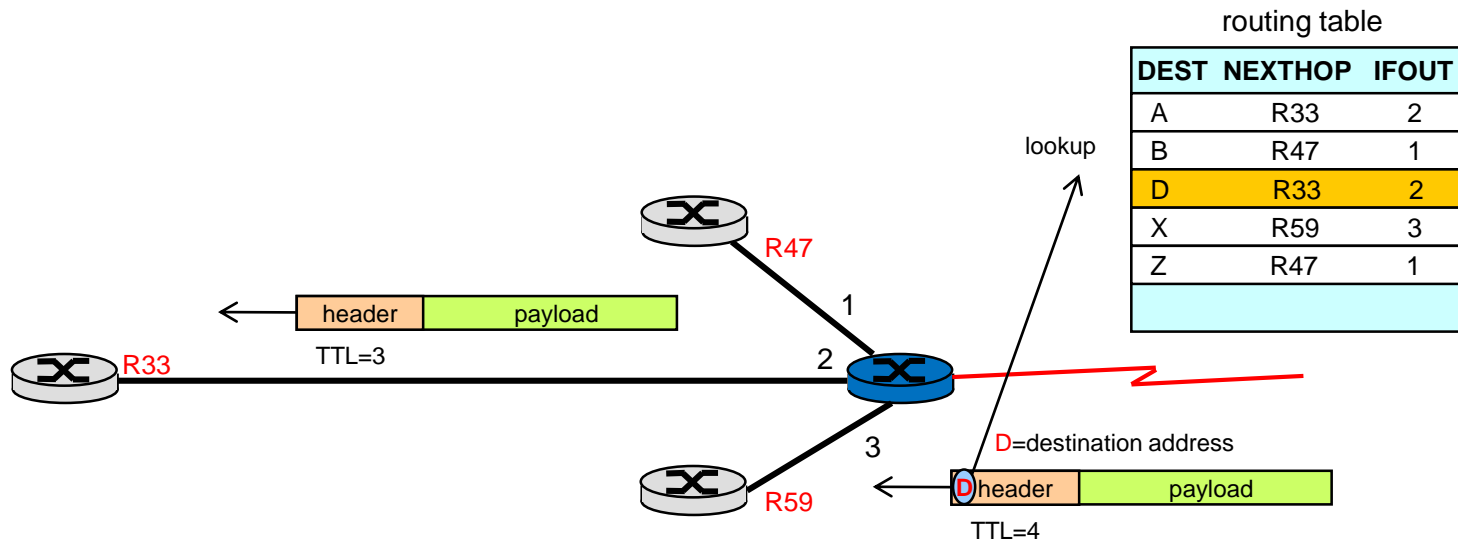
Funzioni di un router IP: forwarding (1)

- Un router IP è un dispositivo dotato di più interfacce di rete che serve a collegare due o più reti tra di loro
- A ciascuna interfaccia di un router è assegnato un indirizzo IP appartenente alla subnet associata alla rete a cui l'interfaccia si collega
- Internamente, il router identifica le proprie interfacce mediante degli identificatori locali come fa0, eth0, eth1, ecc.
- La funzione di **forwarding** svolta da un router IP è la seguente:
 - Per ciascun pacchetto, viene determinata l'interfaccia di uscita sulla base dell'indirizzo IP destinazione contenuto nel pacchetto
 - Prima della ritrasmissione, il campo TTL (*time-to-live*) nell'header del pacchetto inoltrato viene decrementato di 1
 - Se il TTL diventa zero, il pacchetto non è inoltrato ma viene eliminato
 - La modifica del TTL impone il ricalcolo del valore del campo *header checksum*



Funzioni di un router IP: forwarding (2)

- La scelta dell'interfaccia verso la quale il router realizza la ritrasmissione è determinata dall'indirizzo IP del destinatario del pacchetto
- Tale scelta è operata sulla base delle regole di instradamento contenute in una tabella: la **tabella di routing**
- Ogni volta che il router deve inoltrare un pacchetto, viene consultata la tabella di routing per determinare l'interfaccia di uscita del pacchetto
- Il router effettua un'operazione di ricerca nella tabella (*lookup*) per determinare la regola da applicare



Funzioni di un router IP: forwarding (3)

- Nella tabella di routing c'è scritto, per ogni destinazione:
 - L'indirizzo IP del nexthop router
 - L'identificativo locale dell'interfaccia tramite la quale si raggiunge il nexthop
- Non è plausibile avere una regola per ciascun possibile indirizzo IP di destinazione:

$$2^{32} = \text{circa } 4 \text{ miliardi di indirizzi}$$
- Occorrono tecniche che consentano di compattare le regole nelle tabelle di routing
- Tutti i blocchi di indirizzi consecutivi che hanno lo stesso prefisso e lo stesso nexthop router sono rappresentati nella tabella di routing da una sola regola
- L'operazione di lookup nella tabella di routing viene effettuata con il criterio detto **longest prefix match**
- Una **regola di default** è di solito presente e si applica a tutte le destinazioni per le quali non c'è una regola esplicita nella tabella
- Esempio:

Destination Prefix (binary)	Destination Prefix (decimal)	Output Interface
11001000 00010111 00010	200.23.16.0/21	0
11001000 00010111 00011	200.23.24.0/21	2
11001000 00010111 00011000	200.23.24.0/24	1
default	default	3

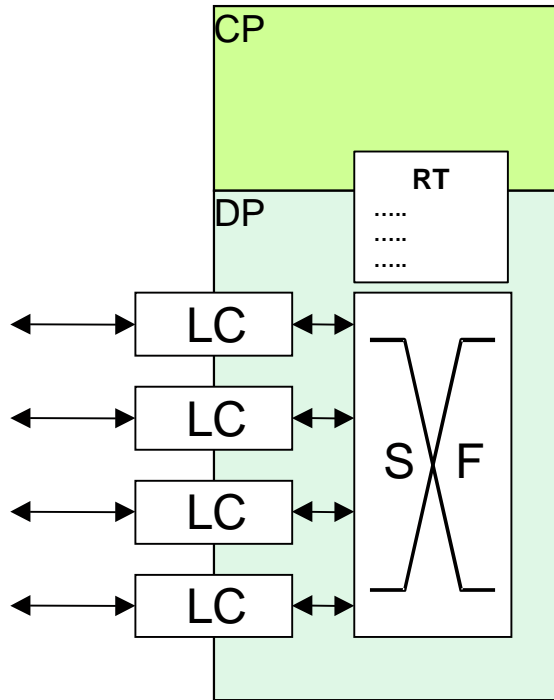
Pacchetto con destinazione: **200.23.24.17** cioè 11001000 00010111 00011000 00010001

Longest prefix match con la terza regola → output interface = 1

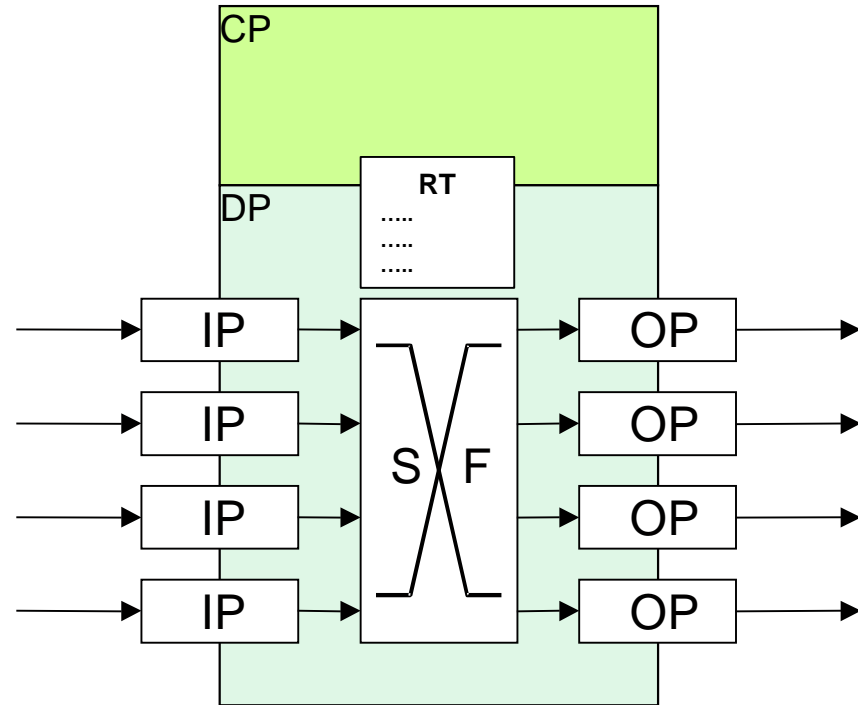
Pacchetto con destinazione: **200.23.25.11** cioè 11001000 00010111 00011001 00001011

Longest prefix match con la seconda regola → output interface = 2

Struttura interna di un router (1)



struttura fisica

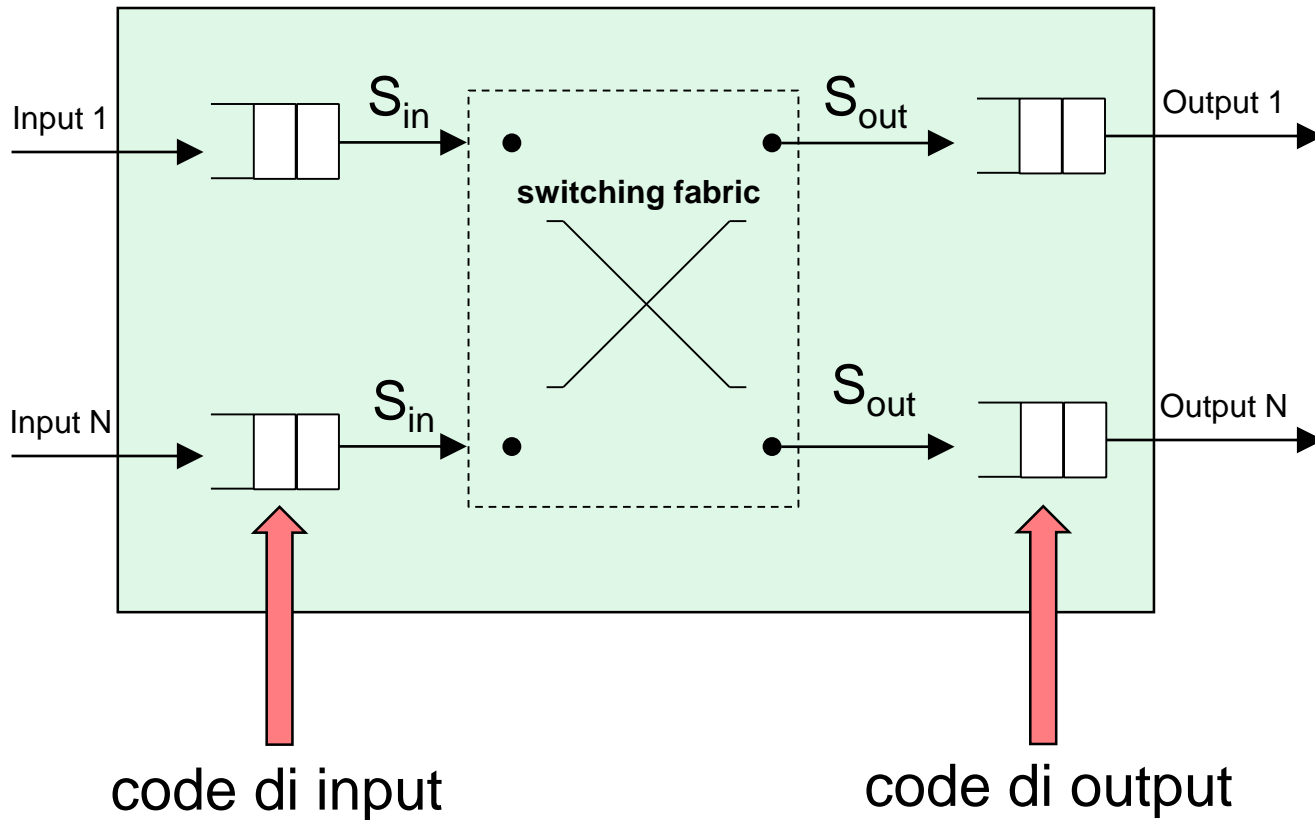


struttura logica

CP: Control Plane
DP: Data Plane
RT: Routing Table

LC: Line Card
SF: Switching Fabric
IP: Input Processor
OP: Output Processor

Struttura interna di un router (2)



Routing statico e dinamico

- Un router esplica la funzione di forwarding dei pacchetti consultando, per ogni pacchetto processato, la **tabella di routing**
- La costruzione della tabella di routing è un compito che può essere svolto in 2 modi:
 - **routing statico:** l'amministratore di rete, conoscendo la topologia della rete, determina i percorsi tra qualunque coppia sorgente-destinazione e conseguentemente configura ciascun router con le opportune regole di inoltra
 - **routing dinamico:** in ciascun router, nel *control plane*, opera un programma il quale, mediante lo scambio di informazioni con i router vicini, determina (attraverso un algoritmo) i percorsi verso qualunque destinazione e conseguentemente crea nella tabella di routing le regole corrispondenti
 - Lo scambio di informazioni tra i router necessario all'esecuzione dell'algoritmo di routing è regolato da appositi protocolli di comunicazione: **i protocolli di routing**