

Reti di Calcolatori I

Prof. Roberto Canonico

Dipartimento di Ingegneria Elettrica e delle Tecnologie dell'Informazione

Corso di Laurea in Ingegneria Informatica

Network Address Translation (NAT)

**I lucidi presentati al corso sono uno strumento didattico
che NON sostituisce i testi indicati nel programma del corso**

Nota di copyright per le slide COMICS

Nota di Copyright

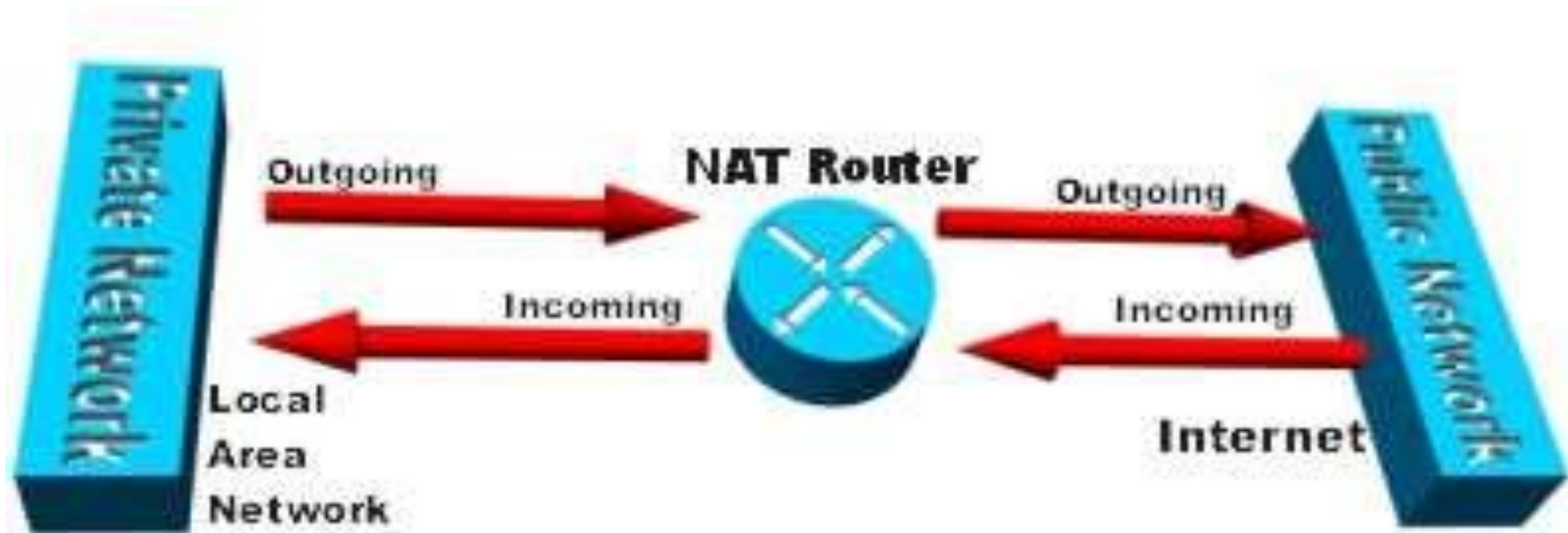
Questo insieme di trasparenze è stato ideato e realizzato dai ricercatori del Gruppo di Ricerca COMICS del Dipartimento di Informatica e Sistemistica dell'Università di Napoli Federico II. Esse possono essere impiegate liberamente per fini didattici esclusivamente senza fini di lucro, a meno di un esplicito consenso scritto degli Autori. Nell'uso dovranno essere esplicitamente riportati la fonte e gli Autori. Gli Autori non sono responsabili per eventuali imprecisioni contenute in tali trasparenze né per eventuali problemi, danni o malfunzionamenti derivanti dal loro uso o applicazione.

Autori:

Simon Pietro Romano, Antonio Pescapè, Stefano Avallone,
Marcello Esposito, Roberto Canonico, Giorgio Ventre

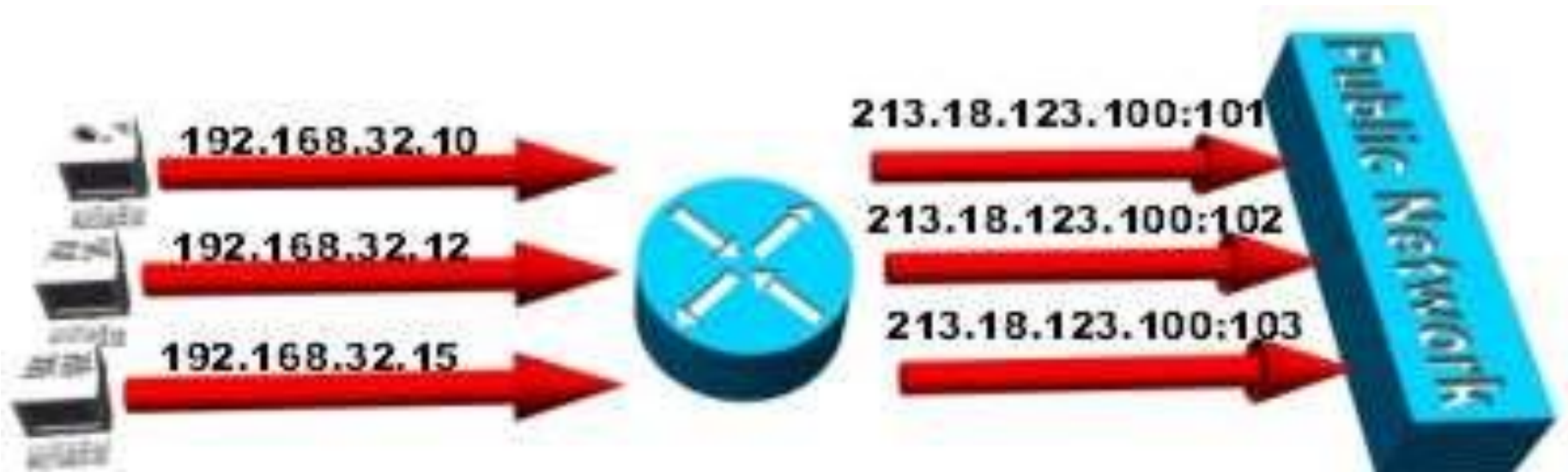
NAT: Network Address Translation

- Network Address Translation (RFC 1631) è una tecnica che consente ad un dispositivo (router) di agire come intermediario tra Internet (rete pubblica) e una rete privata
- In questo modo, un unico indirizzo IP può rappresentare un intero gruppo di computer di una rete privata



NAT

- L'uso più comune del NAT è quello di mappare un insieme di indirizzi privati su di un unico indirizzo pubblico, utilizzando differenti porti (di livello trasporto) per mantenere traccia dell'indirizzo privato di provenienza



- Quando il router riceve un pacchetto inviato da un computer della rete privata ad un computer esterno, salva in una tabella l'indirizzo e il porto del mittente, oltre ai nuovi valori che esso assegna
- Tale tabella viene consultata anche quando il router riceve un pacchetto in entrata susseguente ad un pacchetto n uscita

Source Computer	Source Computer's IP Address	Source Computer's Port	NAT Router's IP Address	NAT Router's Assigned Port Number
A	192.168.32.10	400	215.37.32.203	1
B	192.168.32.13	50	215.37.32.203	2
C	192.168.32.15	3750	215.37.32.203	3
D	192.168.32.18	206	215.37.32.203	4

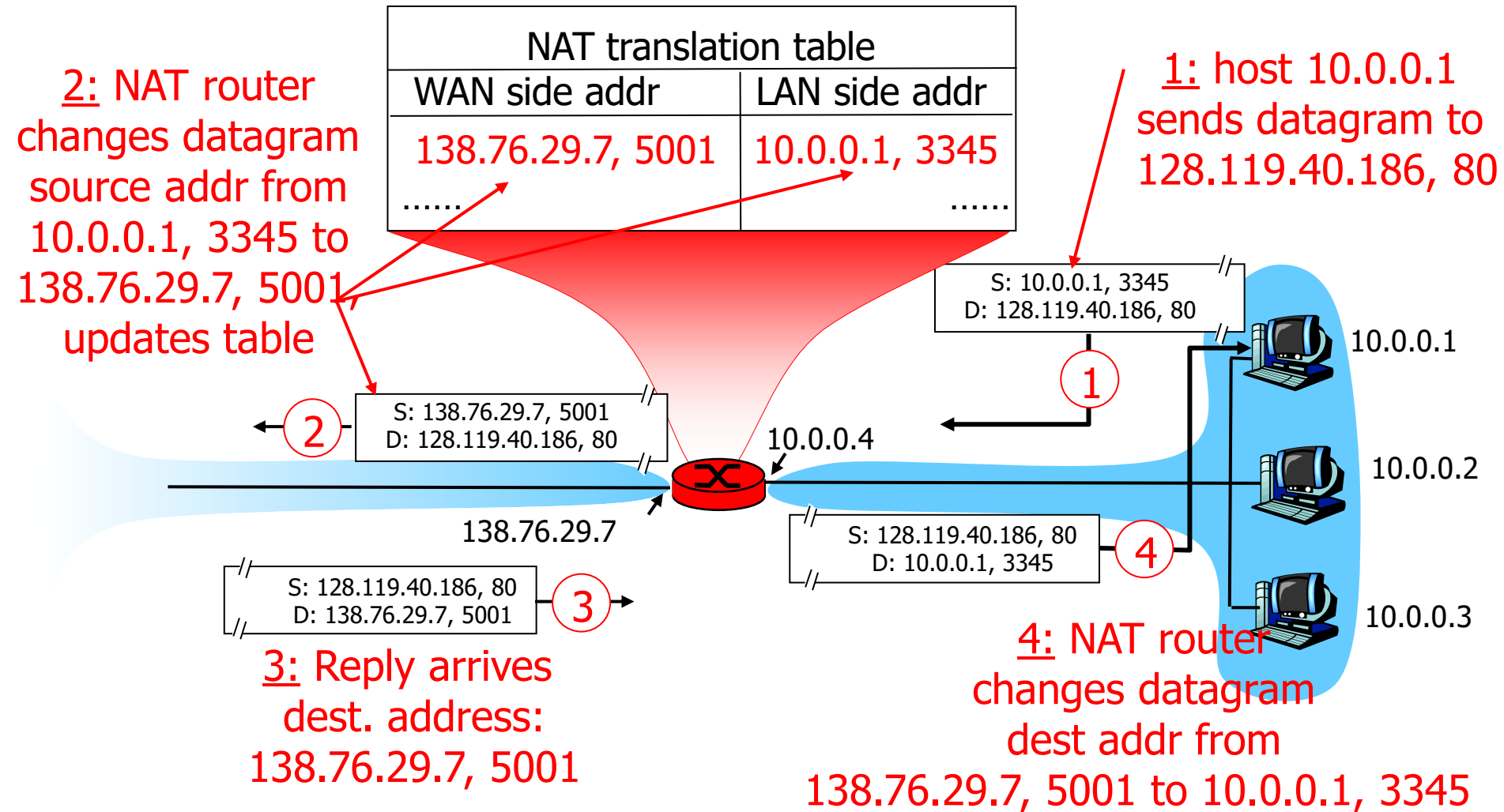
Tabella
NAT per
TCP

NAT: Network Address Translation

Un router NAT deve:

- *Sostituire nei pacchetti in uscita dalla rete privata*
(indirizzo IP privato del mittente A, numero di port sorgente P) con
(indirizzo IP pubblico del NAT N, nuovo numero di port sorgente X)
 - L'host destinazione nella rete pubblica risponderà inviando pacchetti con destinazione (indirizzo IP pubblico del NAT N, port destinazione X)
- *Ricordare in una tabella le corrispondenze*
(indirizzo IP privato A, numero di port P) ↔
(indirizzo IP pubblico del NAT N, numero di port X)
- *Sostituire nei pacchetti in entrata dalla rete pubblica*
(indirizzo IP pubblico del NAT N, numero di port destinazione X) con
(indirizzo IP privato del destinatario A, numero di port destinazione P)

NAT: un esempio

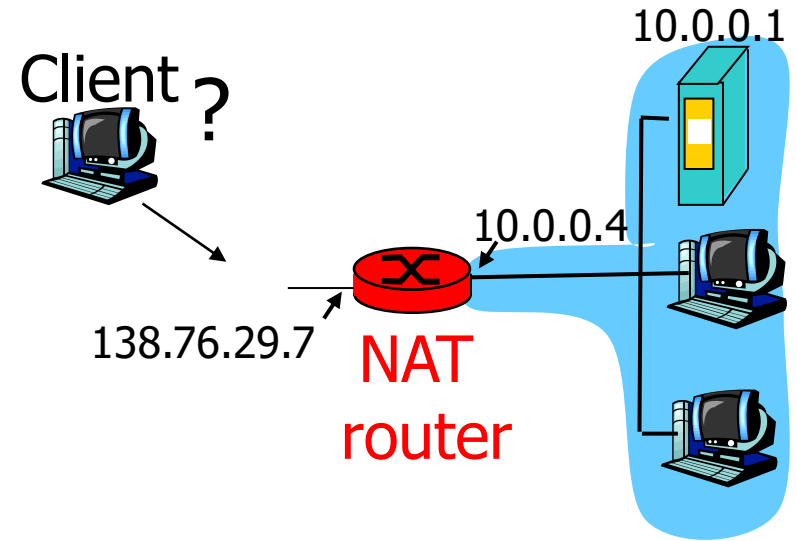


NAT: Network Address Translation

- 16-bit port-number field:
 - 60,000 simultaneous connections with a single LAN-side address!
 - NAT is controversial:
 - routers should only process up to layer 3
 - violates end-to-end argument
 - NAT possibility must be taken into account by app designers, eg, P2P applications
 - address shortage should instead be solved by IPv6
-

NAT traversal problem

- client wants to connect to server with address 10.0.0.1
 - server address 10.0.0.1 local to LAN (client can't use it as destination addr)
 - only one externally visible NATted address: 138.76.29.7
- solution 1: statically configure NAT to forward incoming connection requests at given port to server
 - e.g., (123.76.29.7, port 2500) always forwarded to 10.0.0.1 port 25000

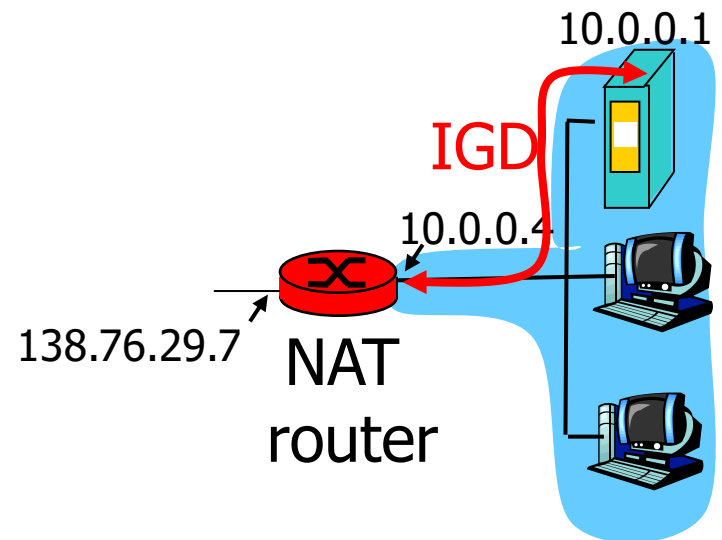


NAT traversal problem

- solution 2: Universal Plug and Play (UPnP) Internet Gateway Device (IGD) Protocol. Allows NATted host to:

- ❖ learn public IP address (138.76.29.7)
- ❖ add/remove port mappings (with lease times)

i.e., automate static NAT port map configuration



NAT traversal problem

- solution 3: relaying (used in Skype)
 - NATed client establishes connection to relay
 - External client connects to relay
 - relay bridges packets between to connections

