

Reti di Calcolatori I

Prof. Roberto Canonico

Dipartimento di Ingegneria Elettrica e delle Tecnologie dell'Informazione

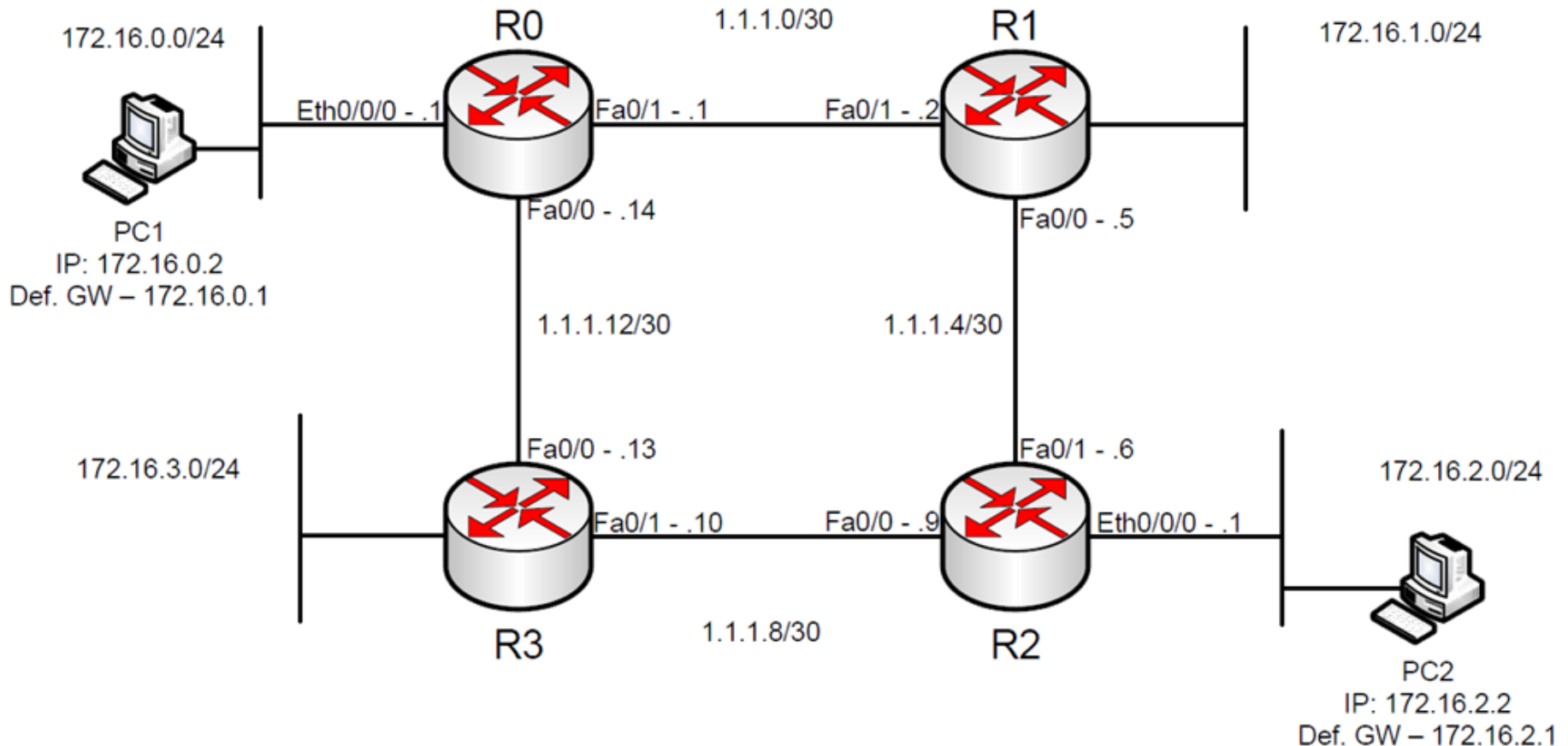
Corso di Laurea in Ingegneria Informatica

Routing IP statico

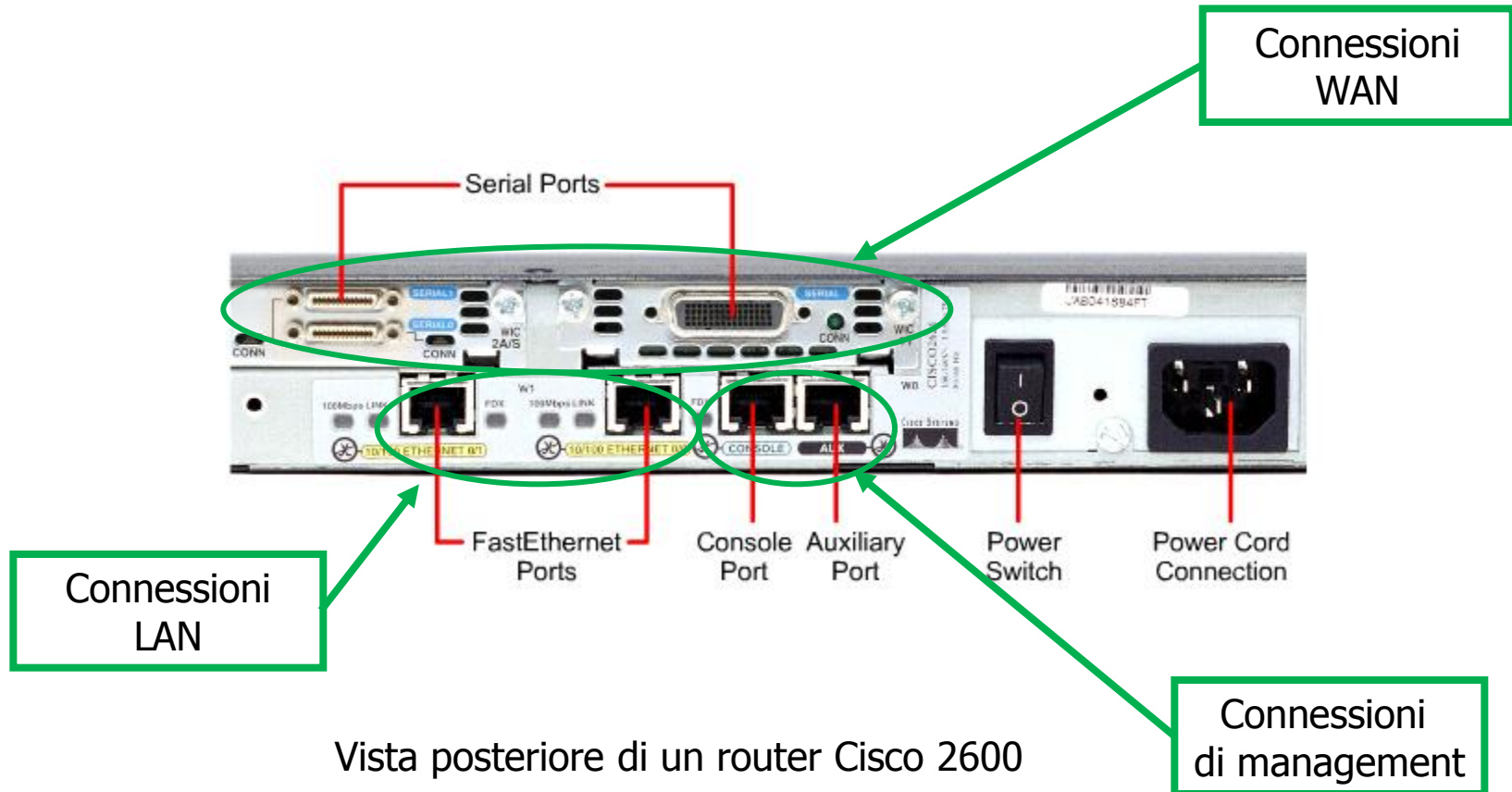
**I lucidi presentati al corso sono uno strumento didattico
che NON sostituisce i testi indicati nel programma del corso**

Una rete di esempio

- Una internetwork costituita da:
 - 4 LAN Ethernet indirizzate con le subnet 172.16.X.0/24 con X=0,1,2,3
 - 4 collegamenti punto-punto tra i router indirizzati con subnet 1.1.1.(0000YY00)₂/30



Le interfacce di un router



Routing table di R0

172.16.0.0/24 direttamente connessa,
IfOut=Eth0/0/0

1.1.1.0/30 direttamente connessa,
IfOut=Fa0/1

1.1.1.12/30 direttamente connessa,
IfOut=Fa0/0

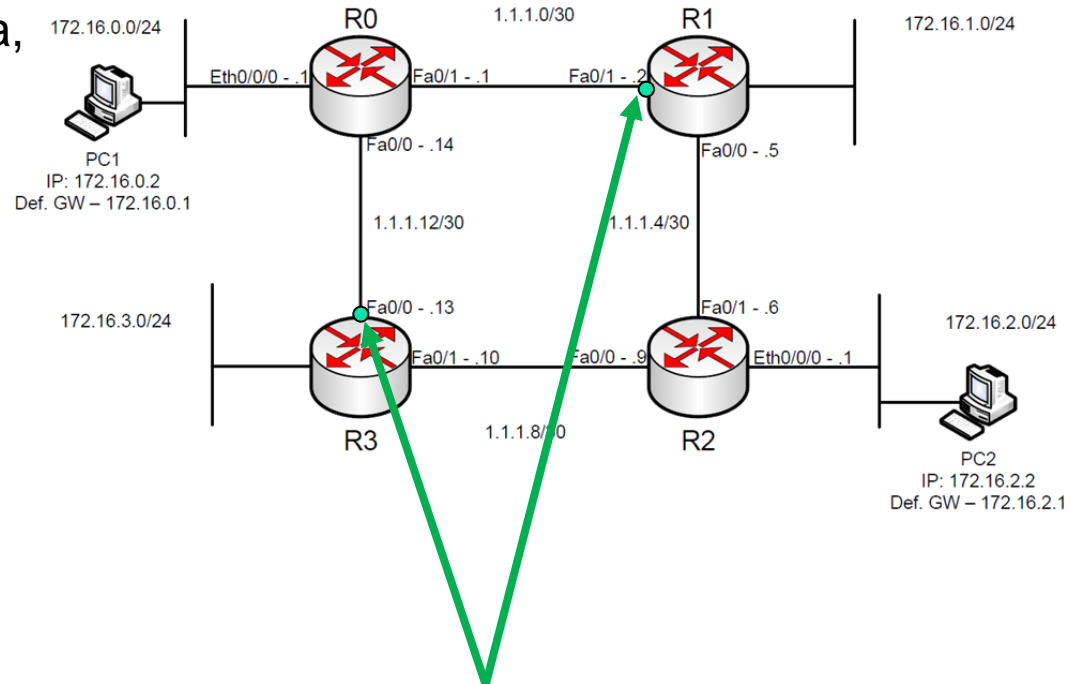
1.1.1.4/30 via 1.1.1.2,
IfOut=Fa0/1

1.1.1.8/30 via 1.1.1.13,
IfOut=Fa0/0

172.16.1.0/24 via 1.1.1.2,
IfOut=Fa0/1

172.16.2.0/24 via 1.1.1.2,
IfOut=Fa0/1

172.16.3.0/24 via 1.1.1.13,
IfOut=Fa0/0



R0 vede come next-hop router solo
1.1.1.2 e 1.1.1.13

Routing table di PC1

172.16.0.0/24 direttamente connessa,
 IfOut=Eth0/0/0
 default via 172.16.0.1

